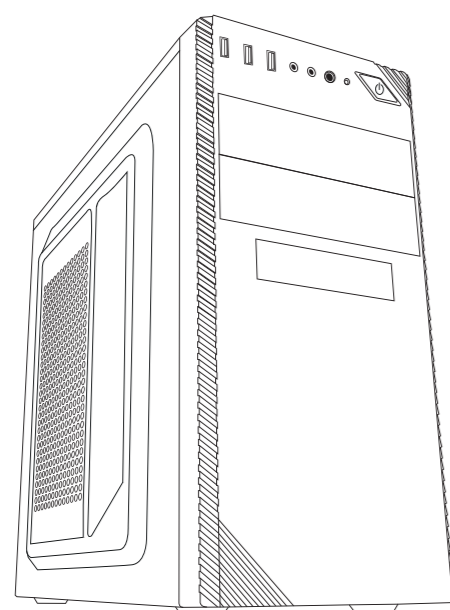




Краткая инструкция
КОМПЬЮТЕРНЫЙ КОРПУС

OFFICE



Модель: CASE HIPER Office M5855 500W

Больше продуктов и подробная информация об использовании HIPER на нашем сайте <https://hiper-power.com>

Изделие не должно эксплуатироваться в помещении

- с повышенной вибрацией;
- с химически активной средой;
- с температурой ниже +15°C и выше +25°C;
- с относительной влажностью воздуха: менее 45% или более 75% при 25°C;
- с концентрацией пыли более 0,75 мг/м³;
- атмосферным давлением кПа менее 84 или более 107;
- с нестабильным электроснабжением;
- с наличием мощных внешних электростатических и магнитных полей;
- с напряженностью внешнего электрического поля согласно ГОСТ 63254-76 более 0,3 В/м.

Изделие работает от электрической сети переменного однофазного тока напряжением 220±10 В и частотой 50±1 Гц.

ВНИМАНИЕ! Запрещается подключение Изделия к электросети без заземления. Перед началом эксплуатации Изделия внимательно ознакомьтесь с настоящим руководством.

ВНИМАНИЕ! При нарушении потребителем правил, изложенных в настоящем руководстве по эксплуатации, Изделие гарантийному ремонту не подлежит.

Технические характеристики и особенности

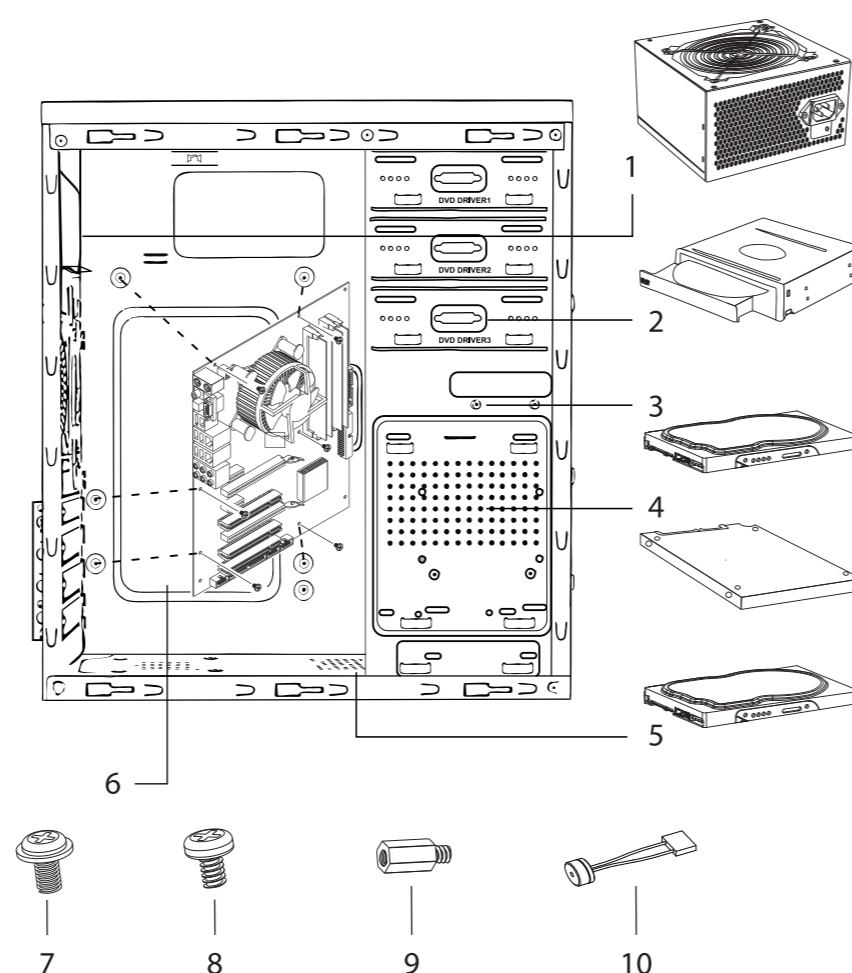
Типоразмер	Mini-Tower
Максимальные габариты мат.платы	244x244 мм
Доступ к опорной пластине	да
Скрытая укладка коммуникационных кабелей	нет
Комплект виброизолирующих прокладок для установки подвижных элементов в корпус	нет
Цвет корпуса	черный
Материал корпуса	SGCC
Толщина стенок	0,4 мм
Передняя дверь	нет
Блок питания	да
Переходник питания 24pin-DC	нет
Мощность блока питания	500 Вт
Расположение блока питания	горизонтальное
Блок питания внизу	нет
Форм-фактор блока питания	ATX
Сертификат 80+	нет
Диаметр вентилятора блока питания	120 мм
PFC активный/пассивный	PFC пассивный
Тип разъема для материнской платы	20+4 pin
Отстегивающиеся кабели блока питания	нет
Версия ATX 12V	ATX 12V
Поддержка EPS12V	да
Количество разъемов 6pin PCI-E	1
Количество разъемов 4pin IDE	2
Количество разъемов 15pin SATA	2
Количество разъемов 4pin FLOPPY	1
Технология SCP	да
Технология OVP	да
Технология UVP	да
Технология OCP	да
Short-circuit protection\защита драйвера от короткого замыкания	да
Автоматическая регулировка скорости вращения вентилятора в блоке питания	нет

Устройство для защиты кабеля питания от выдергивания	нет
Наличие окна на боковой стенке	нет
LCD дисплей	нет
Количество USB 2.0 интерфейсов на лицевой\верхней панели	2
Количество USB 3.0 интерфейсов на лицевой панели	1
Выход на наушники на лицевой панели	да
Вход микрофонный на лицевой панели	да
Количество интерфейсов eSATA на лицевой панели	нет
Встроенный кард-ридер	нет
Число внешних отсеков 3,5"	1
Число внутренних отсеков 3,5"	2
Число отсеков 3,5" с возможностью горячей замены HDD	нет
Число внешних отсеков 5,25"	2
Число внутренних отсеков 5,25"	2
Число отсеков 5,25" с возможностью горячей замены HDD	нет
Число внутренних отсеков 2,5"	1
Безинструментальный и безвинтовой доступ к внутр. комплектующим в корпусе	да
Количество дополнительных мест для установки вентиляторов 60 мм	-
Количество дополнительных мест для установки вентиляторов 80 мм	1
Количество дополнительных мест для установки вентиляторов 92 мм	1
Количество дополнительных мест для установки вентиляторов 120 мм	1
Количество слотов расширения	4
Механизм открывания	две съемные крышки
Ушко для навесного замка	да
Электромагнитный замок блокировки боковой крышки	опционально
Замок на боковой крышке	нет
Отверстие для замка Kensington lock	нет

Антистатическое покрытие внутренней структуры корпуса	нет
Информационный динамик	нет
Встроенная акустическая система	нет
Встроенный датчик пыли	нет
Встроенный датчик вскрытия\разъем для датчика вскрытия	нет
Встроенный источник бесперебойного питания	нет
Низкопрофильные платы расширения	нет
Встроенная ручка для переноски корпуса	нет
Подставка для горизонтальной\вертикальной установки корпуса	нет
Крепление Vesa 100\75	нет
Ширина	175 мм
Высота	365 мм
Глубина	325 мм
Вес	3,5 кг

Устройство

1. Блок питания
2. Жёсткий диск 5,25" (x4)
3. Жёсткий диск 3,5" (x3)
4. SSD 2,5" (x1)
5. Жёсткий диск 3.5"
6. MICRO ATX
7. Крепежные винты материнской платы (x16)
8. Крепежные винты отсеков HDD, ODD (x8)
9. Стойки под материнскую плату (x6)
10. Динамик (спикер), подключаемый к материнской плате (x1)



Установка материнской платы:

- 1) Установите панель ввода-вывода, которая поставляется вместе с материнской платой.
- 2) Выровняйте отверстия печатной платы и материнской платы и закрепите их, затянув винтами на медных штифтах.

Установка платы расширения:

- 1) Нажмите на крышку слота и наклоните ее вперед и назад, чтобы снять.
- 2) Вставьте плату расширения в разъем.
- 3) Закрепите плату расширения винтами.

Установка драйверов (CD/ DVD ROM, FDD и HDD):

- 1) Отсоедините переднюю панель от корпуса, нажав на защелку на задней стороне передней панели.
- 2) Снимите металлическую крышку с отсека.
- 3) Вставьте устройство на место и закрепите винтами.

Условия использования

1. Температура окружающей среды компьютера. При комнатной температуре от 10 до 35° компьютер будет работать нормально. При температуре ниже 10° при чтении-записи гибкого диска будут возникать ошибки. При температуре выше 35° и недостаточном охлаждении компьютера его внутренние части будут подвергаться перегреву.
2. Влажность окружающей среды. В помещении, где установлен компьютер, относительная влажность воздуха не должна превышать 80%, в противном случае возможно появление конденсата на внутренних компонентах компьютера, а также может произойти короткое замыкание, повреждение компьютера. При относительной влажности менее 20% воздух будет слишком сухим, что способствует накоплению статического электричества.

3. Чистота помещения. Компьютер должен находиться в чистом помещении. Если в комнате слишком много пыли, через вентиляционные отверстия она может попасть в электронные компоненты, что может привести к короткому замыканию. Пыль, попавшая на привод головки или гибкий магнитный диск, не только приведет к ошибкам при чтении или записи диска, но и приведет к уменьшению срока службы компьютера.
4. Требования к электропитанию. Имеется два основных требования, относящихся к электропитанию компьютера: стабильность по напряжению и наличие электропитания. Когда напряжение нестабильно, то при чтении-записи диска возникают ошибки, а также происходит сбой в работе дисплея и принтера.

Используемые материалы: АБС-пластик, металл

Условия эксплуатации:

Температура окружающей среды: от -15° до 60°
Относительная влажность 0%~90% (при отсутствии конденсата)
Технические характеристики могут быть изменены производителем без предварительного уведомления.
Устройство должно использоваться только по прямому назначению. Производитель не несет ответственности за любую поломку, повреждение или сбой в работе устройства, если оно использовалось неправильно. Установленный гарантийный срок на продукцию 12 месяцев.
С полным текстом гарантийной политики можно ознакомиться на сайте <https://hiper-power.com/ru/skachat-informatsiyu/>
При обнаружении неисправности полностью отключить устройство и обратиться в ближайший сервисный центр!
С полным списком АСЦ можно ознакомиться на сайте.
Обращайтесь в соответствующие центры по утилизации отходов, когда выбрасываете электрическое или электронное оборудование.
Импортер: ООО "КАНОПУС", 109542, г. Москва, Рязанский проспект, д. 86/1, стр. 1, этаж 5, помещение 1, комната 45А, офис 515. +7(495) 41-915-41
Претензии принимаются в адрес Импортера.
Продукция прошла все установленные в технических регламентах Таможенного союза процедуры оценки.