

HG301 DESTROYER



КОРПУС ДЛЯ ИГРОВОГО ПК
GAMING PC MID-TOWER CASE

Руководство пользователя

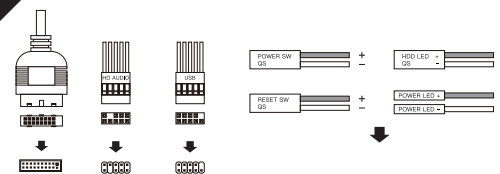
- A: Элементы для монтажа комплектующих
- B: Условные обозначения на коннекторах
- C: Порты и разъемы
- D: Общий вид
- E: Демонтаж панелей корпуса
- F: Демонтаж панелей корпуса
- G: Установка блока питания в корпус
- H: Установка материнской платы в корпус
- I: Установка видеокарты в корпус
- J: Демонтаж фронтальной панели
- K: Установка вентиляторов охлаждения
- L: Установка СЖО в корпус
- M: Установка SSD в корпус
- N: Установка HDD в корпус

A

ЭЛЕМЕНТЫ КРЕПЕЖА:

- Ножи для материнской платы x3
- Винты для крепления x14
- Винты для крепления HDD x4
- Уплотнители для HDD x3
- Пластиковые винты x4
- Пластиковые стяжки x4

B



Подключайте все разъемы к материнской плате правильно, с учетом полярности, к соответствующим контактам. Обязательно пользуйтесь руководством к Вашей материнской плате, во избежание возможных неисправностей и проблем.

D

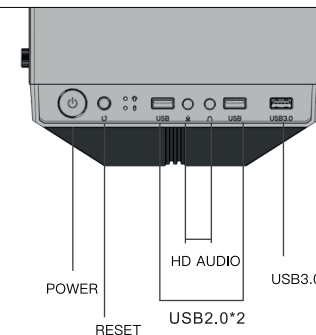


Видсторонилевойпанели

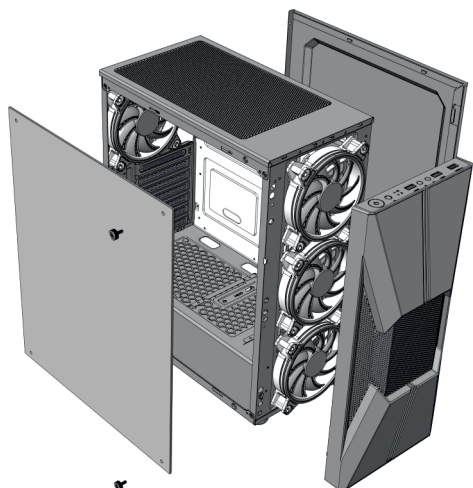
Видсторониправойпанели

Видснизу

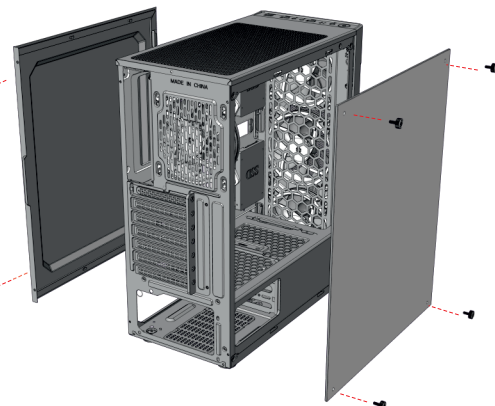
C



E

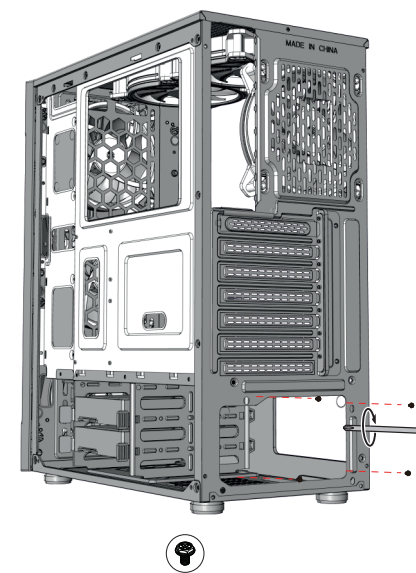


F



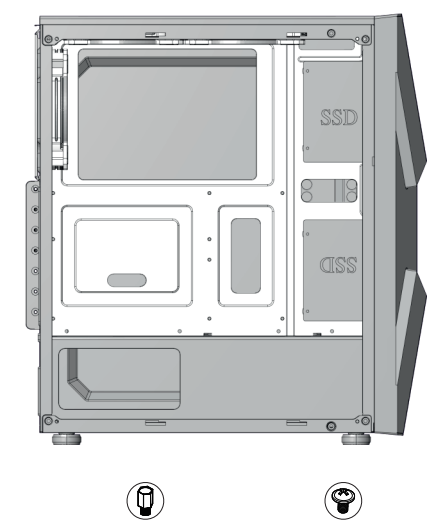
Открутите винты на задней стенке корпуса и откройте левую боковую панель. Открутите винты, удерживающие правую (стеклянную) панель корпуса и аккуратно снимите её.

G

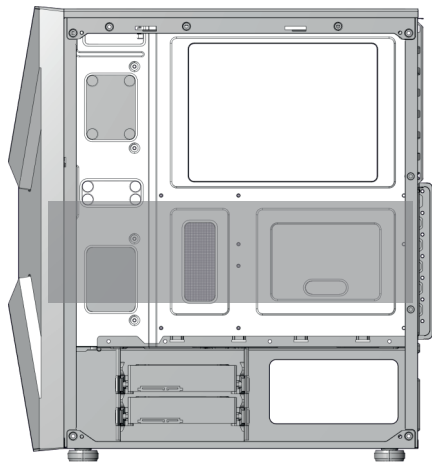


Установите блок питания в надлежащее место и закрепите его винтами.

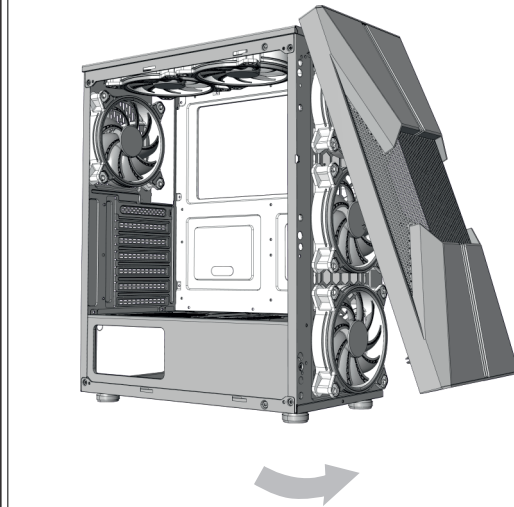
H



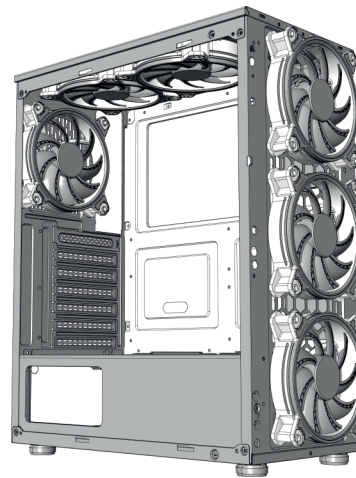
Установите материнскую плату в надлежащее место, учитывая её тип (ATX, mATX, ITX) и закрепите её винтами.



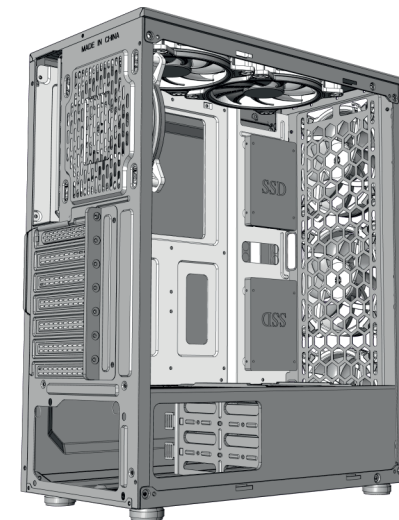
Установите Вашу видеокарту (максимальная длина не должна превышать 300мм, во избежание некорректной работы).



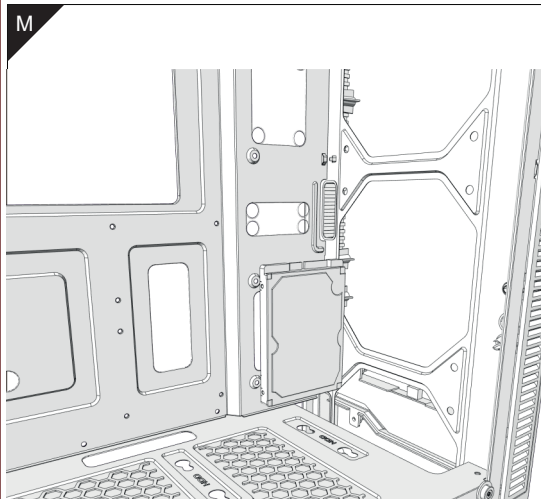
Отожмите защелки и демонтируйте декоративную фронтальную панель корпуса для доступа к посадочным местам для установки вентиляторов охлаждения



Установите вентиляторы охлаждения с учетом поддерживаемых для данной модели корпуса:
 Фронтальные: 3x120мм
 Верхние: 2x120мм
 Задний: 1x120мм

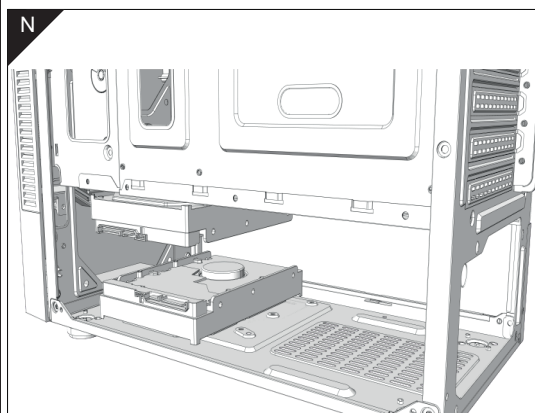


Вместо вентиляторов охлаждения в данный корпус можно установить систему жидкостного охлаждения (СЖО). В этом случае длина радиатора СЖО не должна превышать 240мм в случае установки под верхнюю стенку корпуса или 120мм в случае установки на заднюю стенку корпуса



2*SSD

Установите SSD (2.5") накопители, точно совместив посадочные места на корпусе с соответствующими местами на SSD



2*HDD

Установите HDD (3.5") накопители, закрепив их на салазках с помощью винтов. Используйте виброзащитные вставки из комплекта корпуса

Условия гарантии

Компания «HIPER Technology Ltd», являющаяся изготовителем товаров (изделий) HIPER (далее по тексту – Изготовитель), выражает вам огромную признательность за ваш выбор. Мы сделали все возможное, чтобы данное изделие удовлетворяло вашим запросам, а качество соответствовало лучшим мировым образцам. «HIPER Technology Ltd», устанавливает срок службы устройств: 2 года. Срок службы отсчитывается от даты изготовления изделия, если кратким руководством пользователя изделия не установлено иное ограничение. Все товары предназначены «HIPER Technology Ltd», для поставок в Российскую Федерацию и страны таможенного союза, соответственно, изготовлены с учетом условий эксплуатации в этой стране. Чтобы убедиться в этом, просим вас проверить наличие на изделии и упаковке официальных знаков соответствия. Во избежание недоразумений убедительно просим вас внимательно изучить краткое руководство, условия гарантийных обязательств, проверить правильность заполнения гарантийного талона. Гарантийный талон действителен только при наличии правильно и четко указанных: модели, серийного номера изделия, даты продажи, чек-хештега фирмы-продавца, подписи покупателя. Модель и серийный номер изделия должны соответствовать указанным в гарантийном талоне. При нарушении этих условий, а так же в случае, когда данные, указанные в гарантийном талоне изменены, стерты или переписаны, гарантийный талон признается недействительным. В этом случае рекомендуем вам обратиться к продавцу для получения нового гарантийного талона, соответствующего вышеуказанным условиям, либо предоставить товарный или кассовые чеки, либо иные документы, удостоверяющие факт и дату продажи изделия. В случае, если дату продажи установить невозможно, в соответствии с законодательством Российской Федерации о защите прав потребителей, гарантийный срок исчисляется с даты изготовления изделия. Данным гарантийным талоном «HIPER Technology Ltd» подтверждает принятие на себя обязательств по удовлетворению требований потребителей, установленных действующим законодательством о защите прав потребителей, в случае обнаружения недостатков изделия, возникших по вине Изготовителя. «HIPER Technology Ltd» оставляет за собой право отказать в удовлетворении требований потребителей по гарантийным обязательствам в случае несоблюдения изложенных ниже условий. Все условия гарантийных обязательств действуют в рамках законодательства о защите прав потребителей и регулируются законодательством стран импортеров. «HIPER Technology Ltd» устанавливает гарантийный срок 12 месяцев, отсчитываемый от даты продажи.

Условия Гарантийных обязательств

- Гарантийные обязательства Изготовителя распространяются только на модели изделий, предназначенные «HIPER Technology Ltd» для поставок и реализации на территории Российской Федерации и стран таможенного союза, приобретенные в Российской Федерации и странах таможенного союза, и прошедшие сертификацию на соответствие стандартам страны.
- Под Гарантийными обязательствами понимается дополнительное обязательство Изготовителя по устранению недостатков (дефектов) изделия, возникших по вине Изготовителя, без взимания платы с покупателя (потребителя).
- Данный вид изделия не подлежит ремонту и в случае поломки или технических проблем подлежит замене в точке продажи, при наличии заполненного гарантийного талона.
- Замена изделия в период гарантийного срока (1 год), не ведет к установлению нового гарантийного срока.
- Изготовитель не несет гарантийные обязательства в следующих случаях:
 - Если изделие, предназначенное для личных (бытовых, семейных) нужд, использовалось для осуществления предпринимательской деятельности, а также в иных целях, не соответствующих его прямому назначению.
 - В случае нарушения правил и условий эксплуатации, изделия, изложенных в кратком руководстве и другой документации, передаваемой потребителю.
 - Если изделие имеет следы попыток ремонта.
 - Если дефект вызван изменением конструкции или мы изделия, подключением внешних устройств, не предусмотренных Изготовителем.
 - Если дефект вызван действием непреодолимых сил, несчастными случаями, умышленными или неосторожными действиями потребителя или третьих лиц.

е. Если обнаружены повреждения, вызванные воздействием влаги, высоких или низких температур, коррозией, окислением, попаданием внутрь изделия посторонних предметов, веществ, жидкостей, насекомых или животных.
 6. «HIPER Technology Ltd» снимает с себя ответственность за возможный вред, прямо или косвенно нанесенный производцией HIPER людям, домашним животным, имуществу в случае, если это произошло в результате несоблюдения правил и условий эксплуатации, установки изделия, умышленных или неосторожных действий покупателя (потребителя) или третьих лиц. Также «HIPER Technology Ltd» снимает с себя ответственность за возможный вред, прямо или косвенно нанесенный изделиями HIPER соответствующего назначения, в результате изменения и повреждения, утраты данных и информации.

Гарантийный талон _____

Модель _____

Дата и место приобретения: _____

ВНИМАНИЕ!
 гарантийный талон недействителен без печати продавца.

Штамп магазина/продавца: _____

©2021 HIPER Technology Ltd, Все права защищены. Все торговые марки являются собственностью их владельцев. Address: 3905 Two Exchange Square, 8 Connaught Place, Hong Kong. Сделано в P.R.C.

