



Электровелосипед HIPER Engine BS270 HE-BS270

Руководство пользователя
v1.1

hiper-power.com

Внимательно прочитайте настоящее руководство перед использованием – несоблюдение правил, указанных в данном руководстве, могут привести к травме, повреждению имущества, а также лишению гарантии.

▲ ПРАВИЛА БЕЗОПАСНОСТИ ▲

Информация о правилах безопасности предназначена для предупреждения травм, фатального исхода, повреждения электровелосипеда или другого имущества.

Общая техника безопасности

Для безопасного управления, пожалуйста, изучите все инструкции и рекомендации, приведенные в данном руководстве.

- Содержите в чистоте все подвижные части.
- При неправильном использовании, устройства может стать потенциальным источником поражения электрическим током или травмы.
- НЕ эксплуатируйте устройство, если он поврежден, работает со сбоями или изношен.
- НЕ позволяйте другим людям пользоваться вашим устройством, не убедившись в том, что инструкции по безопасному вождению изучены.
- Рабочие зоны устройства должны быть чистыми и сухими во избежание вероятности коррозии.
- Не эксплуатируйте устройство, если посторонние лица, животные и т. д. находятся в пределах рабочего диапазона устройства.
- Запрещено использование устройства с нагрузкой выше, чем максимально допустимый вес нагрузки, указанный в данном Руководстве.
- Перед поездкой по дороге уделите время катанию в огражденной зоне, чтобы ознакомиться с управлением и поведением устройства с электроприводом. Попробуйте все настройки, чтобы вы были знакомы с результатами.
- Перед каждой поездкой проверяйте состояние устройства и следите за тем, чтобы крепления (особенно осей, сидения и руля) не были ослаблены. Убедитесь, что шины накачаны в соответствии с техническими характеристиками (напечатано на боковине шины), и что тормоза работают исправно.
- При транспортировке, рекомендуется вынимать аккумулятор.
- Храните устройство там, где он будет защищен от дождя, солнца и прочих внешних воздействий, чтобы предотвратить коррозию, выцветание и прочее.
- Устройство не предназначено для выполнения трюков, прыжков и экстремального вождения.
- Проявляйте особую осторожность на перекрестках и дорогах с интенсивным движением.
- Уважайте пешеходов, всегда держитесь правой стороны при движении.
- При приближении к пешеходу сзади объявите о своем приближении и снизьте скорость до скорости пешехода. Объезжайте пешехода с левой стороны, если это возможно. При приближении к пешеходу спереди оставайтесь справа и снизьте скорость.

Общая личная безопасность

- Носите защитное оборудование при эксплуатации: шлем, налокотники, наколенники, перчатки, защиту для запястий.
- Не надевайте одежду, которая может зацепиться за подвижные части устройства.
- Запрещено использование устройства без обуви или в открытой обуви.
- Всегда будьте готовы к экстренной остановке.
- Будьте внимательны и руководствуйтесь здравым смыслом при эксплуатации устройства. Не превышайте максимальную скорость указанную в данном руководстве, а так же соблюдайте ограничения скорости установленные властями для данной местности. Всегда поддерживайте устойчивую опору и баланс.
- Не используйте устройство, если вы устали или находитесь под воздействием лекарств.
- Запрещено управлять в состоянии алкогольного или наркотического опьянения.
- Данное устройство не предназначено для использования лицами с ограниченными физическими, сенсорными или умственными способностями.
- Категорически запрещено использовать устройство на скоростных трассах. Уточняйте ограничения использования устройства на дорогах общего пользования.
- Устройство (в частности аккумулятор) не защищен от атмосферных воздействий и не должен храниться под прямыми солнечными лучами, при высокой температуре окружающей среды или в местах с повышенной влажностью.
- Не используйте устройство растворителями, легковоспламеняющимися жидкостями или агрессивными абразивными веществами.

Общая электробезопасность

- Проверяйте устройство, удлинители, силовые кабели и электрические соединители на наличие повреждений или износа перед каждым использованием. В случае необходимости, отремонтируйте или замените поврежденное оборудование.
- Убедитесь, что все источники питания соответствуют требованиям по напряжению перед подключением или отключением.
- Соблюдайте предельную осторожность при взаимодействии с линиями высокого напряжения и тока. Удар током может быть смертельно опасен.
- Не используйте устройство в дождливую погоду или на мокром покрытии. Влага, низкие температуры и перегрев оказывают отрицательное влияние на состояние аккумуляторной батареи.
- НЕ используйте электрические шнуры для подъема, перемещения или переноса устройства.

Использование и уход за оборудованием

- Устройство предназначено только для уличного пользования.
- Перед использованием осмотрите устройство на предмет смещения или связывания подвижных частей, незакрепленных компонентов, повреждений или на предмет наличия условий, которые могут повлиять на работу устройства. В случае повреждения, отремонтируйте в авторизованном сервисном центре.
- Предотвратите непреднамеренный запуск двигателя - перед подключением или перемещением убедитесь, что выключатель питания находится в положении ВЫКЛ. При переноске избегайте касания руками или пальцами каких-либо органов управления. Перед запуском или включением удалите с устройства все предметы, которые не являются частью устройства.
- Не прилагайте излишних усилий при эксплуатации.
- Всегда поддерживайте компоненты и аксессуары в надлежащем состоянии. Содержите устройство в чистоте. Используйте смазочные материалы должным образом в подвижных частях.
- Чистите устройство мягкой влажной тряпкой - НЕ используйте шланги высокого давления. ИЗБЕГАЙТЕ попадания воды на дисплей, аккумулятор и мотор.
- Храните устройство в недоступном для детей или неподготовленных людей месте.

Общая информация об обслуживании

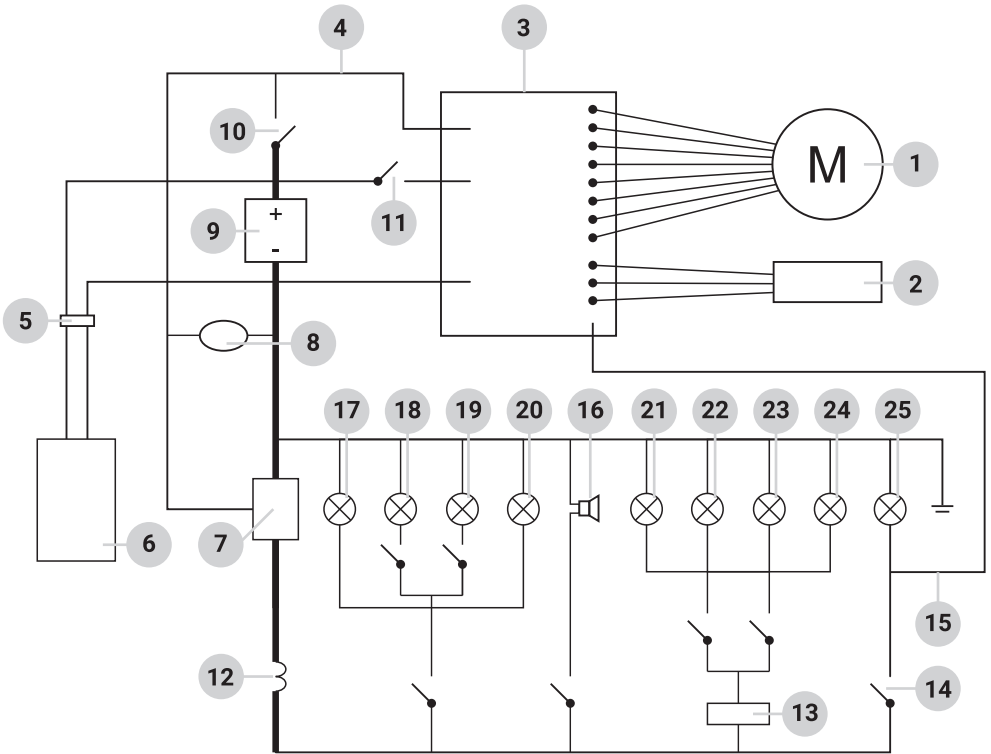
- Устройство должно обслуживаться или ремонтироваться в авторизованных сервисных центрах только квалифицированным персоналом.
- Для обеспечения безопасности запасные части должны быть предоставлены изготовителем.
- НЕ пытайтесь выполнять какие-либо работы по техническому обслуживанию или ремонту, не описанные в данном руководстве.
- После использования части устройства могут оставаться горячими - дайте устройству остыть, отключите источники электропитания и/или батарею перед регулировкой, заменой аксессуаров или выполнением ремонта или обслуживания.
- НЕ регулируйте устройство и его составные части во время его работы.
- Немедленно замените изношенные, поврежденные или отсутствующие предупредительные/защитные наклейки.

Основные узлы

- 01 Зеркала заднего вида
- 02 Приборная панель
- 03 Передняя фара
- 04 Переднее колесо с дисковым тормозом
- 05 Передний амортизатор
- 06 Карман для небольших вещей
- 07 Заднее колесо со встроенным мотором
- 08 Сиденье
- 09 Задняя фара
- 10 Задний амортизатор
- 11 Барабанные тормоза



Принципиальная электрическая схема



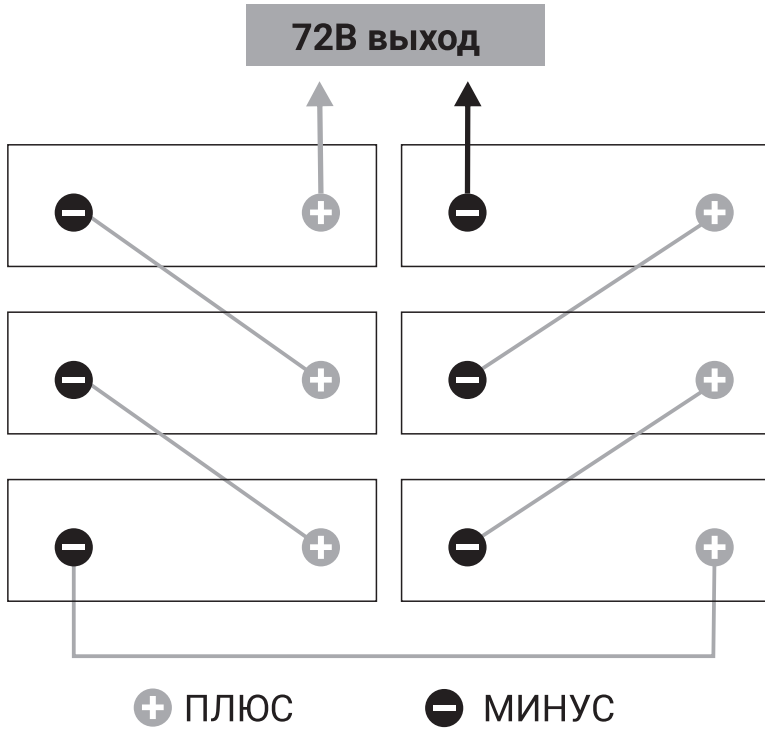
- 01 Мотор
- 02 Дроссель
- 03 Контроллер
- 04 Управляющий кабель
- 05 Порт зарядного устройства
- 06 Зарядное устройство
- 07 Электрический конвертер
- 08 Измеритель
- 09 Аккумулятор
- 10 Замок питания (включения)
- 11 Выключатель зарядного устройства
- 12 Предохранитель
- 13 Генератор поворотных сигналов
- 14 Кнопка тормоза
- 15 Провод сигнала тормоза
- 16 Сигнал (динамик)
- 17 Задний свет
- 18 Ближний свет
- 19 Дальний свет
- 20 Подсветка панели
- 21 Задний левый фонарь
- 22 Передний левый фонарь
- 23 Передний правый фонарь
- 24 Задний правый фонарь
- 25 Сигнал тормоза (фонарь)

Схема подключения элементов батареи

Аккумулятор состоит из нескольких элементов, обратите внимание на схему соединения элементов аккумулятора ниже.

Мопед оборудован электродвигателем с номинальным напряжением 72В, каждый элемент аккумулятора обеспечивает номинальное напряжение 12В (в режиме без нагрузки напряжение может быть больше). Последовательное соединение 6 элементов обеспечивает необходимое напряжение для работы электромотора:

$$6 \text{ элементов} \times 12 \text{ В} = 72 \text{ В}$$



ГАРАНТИЙНЫЕ ОБЯЗАТЕЛЬСТВА

1. ОБЩИЕ ПОЛОЖЕНИЯ

1.1. Гарантия на приобретенное изделие подразумевает под собой его бесплатный гарантийный ремонт, кроме случаев, указанных ниже*, либо замену на аналогичное изделие, в случае невозможности ремонта в течение гарантийного срока (на изделие 12 календарных месяцев с момента покупки, на аккумулятор изделия 6 месяцев с момента покупки).

1.2. При приобретении изделия Покупатель обязан проверить отсутствие видимых дефектов: царапин, трещин, сколов, потертостей - а также проверить комплектацию и работоспособность изделия.

2. УСЛОВИЯ ПРИНЯТИЯ ИЗДЕЛИЯ НА ГАРАНТИЙНОЕ ОБСЛУЖИВАНИЕ

2.1. Изделие принимается на гарантийное обслуживание на основании заполненного форматизованного сопроводительного листа (установленной формы), в котором указывается наименование изделия, артикул и другая информация о нем и его предполагаемая неисправность. Сопроводительный лист заполняется и подписывается Покупателем. На изделие, принятое в гарантийный ремонт, покупателю выдается бланк заказа (установленной формы) с серийным номером и датой его выдачи.

2.2. Изделие, передаваемое на гарантийное обслуживание, должно быть в полной комплектации и в чистом виде.

3. ПОРЯДОК ОСУЩЕСТВЛЕНИЯ ГАРАНТИЙНОГО ОБСЛУЖИВАНИЯ

3.1. Гарантийное обслуживание осуществляется путем тестирования (проверки) заявленной Покупателем неисправности изделия и, при подтверждении неисправности, производится бесплатный гарантийный ремонт (обслуживание).

3.2. Покупатель обязан забрать изделие не позднее 14 календарных дней со дня окончания бесплатного гарантийного ремонта по адресу, указанному в сопроводительном листе. В случае если Покупатель не забрал изделие в указанный срок, то начисляется оплата услуг по хранению изделия на складе в размере 5% от стоимости изделия за каждый день хранения. При превышении стоимости хранения изделия над стоимостью самого изделия, такое изделие зачитывается в оплату услуг по хранению и возврату покупателю не подлежит.

3.3. Выдача изделия после бесплатного гарантийного ремонта производится в том же виде и в той же комплектации, в которой оно было принято.

3.4. Основанием для получения изделия после бесплатного гарантийного ремонта является бланк заказа, выданный Покупателю при сдаче изделия по гарантии в ремонт.

4. ОСНОВАНИЯ ДЛЯ ОТКАЗА В ПРОВЕДЕНИИ ГАРАНТИЙНОГО ОБСЛУЖИВАНИЯ

4.1. Гарантийному обслуживанию не подлежит:

4.1.1. Изделие с незаполненным, неправильно заполненным гарантийным талоном, или без гарантийного талона.

4.1.2. Изделие, предоставленное для проведения проверки качества после истечения гарантийного срока (на изделие 12 календарных месяцев с момента покупки, на аккумулятор изделия 6 месяцев с момента покупки).

4.1.3. Изделие с повреждениями, вызванными ненадлежащими условиями транспортировки, хранения и эксплуатации* в том числе, при использовании неоригинального зарядного устройства.

4.1.4. Изделие со следами воздействия и (или) попадания внутрь посторонних предметов, веществ, жидкостей, насекомых, а также имеющих посторонние надписи.

4.1.5. Изделие со следами вскрытия и (или) ремонта, произведенного самостоятельно и (или) неавторизованным сервисным центром.

4.1.6. Гарантийному ремонту и обслуживанию не подлежат расходные материалы (колодки, покрышки, и т.д.).

4.1.7. Гарантийному ремонту и обслуживанию не подлежит устройство и его комплектующие используемые в коммерческих целях.

4.1.8. Изделие, используемое с нарушением правил эксплуатации: использование более чем одним человеком одновременно, используемое для прыжков или других маневров с элементами отрыва и удара о поверхность, пользователь должен соответствовать минимальным и максимальным ограничениям, указанным в спецификации изделия.

4.1.9. Мотор, аккумулятор и изделие в целом, может выйти из строя или иметь следы быстрого износа, в следствии превышения нагрузок (веса пользователя), использовании и хранении в условиях повышенной влажности или под дождем, а так же ударов о поверхность, неровности поверхности (камни, стыки плитки, ямы и т.д.). Изделие может быть снято с гарантии в следствии обнаружения в сервис центре подобных проблем.

4.1.10. Аккумулятор изделия требует подзарядки даже в условиях хранения, следите за уровнем заряда аккумулятора, зарядите аккумулятор изделия до 100% перед началом хранения и повторяйте этот процесс не реже 1 раза в 2 месяца. Сервис центр может отказать в бесплатном гарантийном обслуживании, если в результате диагностики будет выявлен глубокий разряд, как следствие нарушения правил хранения аккумулятора.

4.1.11. Если обнаружены повреждения, вызванные воздействием влаги, высоких или низких температур, коррозией, окислением, попаданием внутрь изделия посторонних предметов, веществ, жидкостей, насекомых или животных.

5. "HIPER Technology Ltd" снимает с себя ответственность за возможный вред, прямо или косвенно нанесенный продукцией HIPER людям, домашним животным, имуществу в случае, если это произошло в результате несоблюдения правил и условий эксплуатации, установки изделия; умышленных или неосторожных действий покупателя (потребителя) или третьих лиц. Также "HIPER Technology Ltd" снимает с себя ответственность за возможный вред, прямо или косвенно нанесенный изделиями HIPER соответствующего назначения, в результате изменения и повреждения, утраты данных и информации.



Такая маркировка на продукте означает, что по истечении срока службы изделия его нельзя утилизировать вместе с другими бытовыми отходами.



Такая маркировка на продукте указывает на возможность переработки материалов использованных в упаковке и устройстве.

© 2020 HIPER Technology Ltd. Все права защищены. Все торговые марки являются торговой собственностью их владельцев. Любые характеристики могут быть изменены без предварительного уведомления.

*Эксплуатация изделия в штатном режиме, действия сторонних обстоятельств (скачков напряжения электропитания, стихийных бедствий, либо в условиях, не предусмотренных производителем, следы вскрытия и/или ремонта, а также имеющий механические и тепловые повреждения).

Технические характеристики и гарантия

Марка, модель	HE-BS270
Артикул	Engine BS270
Год изготовления	2020
Цвет	Черный
Наименование (тип)	Электровелосипед
Тип электродвигателя	Безредукторный (прямой привод)
Номинальная максимальная мощность двигателя	3 кВт (напряжение 72В)
Максимальная скорость	~25 км/ч (в зависимости от нагрузки)
Максимальная нагрузка	150 кг
Максимальный пробег на одной зарядке	75-85 км
Тип аккумулятора	свинцово-гелевый, необслуживаемый
Емкость аккумулятора	2300 Втч (72В; 32Ач)
Время полного заряда аккумулятора	8-10 часов
Количество циклов заряд-разряд	700 или 2 года
Рама	Сталь, с передними и задними амортизаторами
Амортизаторы	передние и задние - гидравлические
Шины	12" (120/70)
Тормоза	передние дисковые, задние барабанные с ручным приводом
Изготовитель и его адрес	«ХАЙПЕР Технолоджи Лимитед» 3905 Ту Эксчендж скуэр, 8 Конноут плэйс, Гонконг, Китай.
Организация, принимающая претензии и ее адрес	ООО «ХАЙПЕР РИТЕЙЛ» 121170, г. Москва, ул. Неверовского, д. 9, оф. 6, тел: 8 (800) 222-40-93
Производитель	Shenzhen HIPER Technology
Адрес производителя	3rd&5th floor, Minsheng 4th road #6 , Liaokeng Village, Shiyan Steet, Baoan District, Shenzhen
Страна производства	Китай
Срок гарантии	1 год на мопед. 6 месяцев на аккумулятор.
Срок службы	2 года
Гарантия не распространяется на	тормозные колодки, покрышки, надувные элементы колес, материалы и жидкости по уходу за изделием, расходные материалы и механические повреждения изделия и т.д.
Сервис центры	Список сервис центров смотрите на сайте: https://hiper-power.com/sluzhba-remonta/

Гарантийный срок исчисляется с момента продажи товара. Продающая организация заполняет гарантийный талон включенный в данное руководство, с обязательным указанием даты продажи, наименованием товара и штампом организации. При отсутствии подтверждения даты покупки (чека) и при отсутствии в гарантийном талоне отметки торгующей организации или невозможности ее установления, гарантийный срок исчисляется с момента выпуска изделия производителем.

ГАРАНТИЙНЫЙ ТАЛОН

Модель HIPER Engine BS270 (HE-BS270) черный цвет (2020 год производства)

Серийный номер _____

Дата и место приобретения: _____

ВНИМАНИЕ!

ГАРАНТИЙНЫЙ ТАЛОН НЕДЕЙСТВИТЕЛЕН БЕЗ ПЕЧАТИ ПРОДАВЦА.

Штамп магазина/продавца:



Подпись продавца

Подпись покупателя

Подтверждаю получение исправного устройства, с условиями гарантии ознакомлен

Срок гарантии на мопед: 1 год. Срок гарантии на аккумулятор 6 месяцев
Срок службы 2 года. Гарантия не распространяется на тормозные колодки, покрышки, надувные элементы колес, материалы и жидкости по уходу за изделием, расходные материалы и механические повреждения изделия и т.д.
Список сервис центров смотрите на сайте: <https://hiper-power.com/sluzhba-remonta/>

Гарантийный срок исчисляется с момента продажи товара. Продающая организация заполняет гарантийный талон включенный в данное руководство, с обязательным указанием даты продажи, наименованием товара и штампом организации. При отсутствии подтверждения даты покупки (чека) и при отсутствии в гарантийном талоне отметки торгующей организации или невозможности ее установления, гарантийный срок исчисляется с момента выпуска изделия производителем.