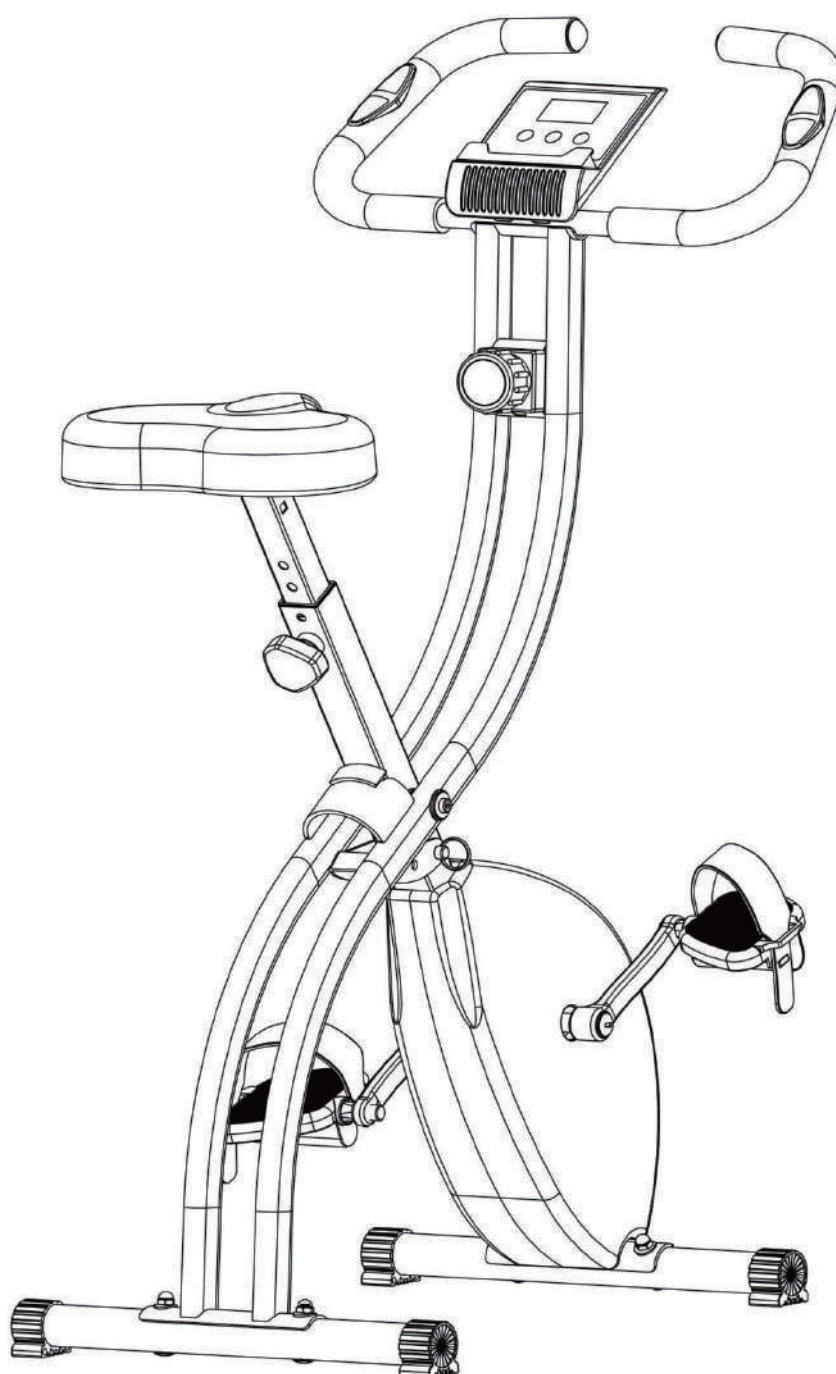


HIPER

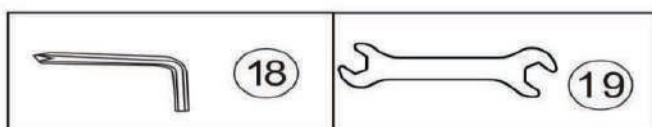
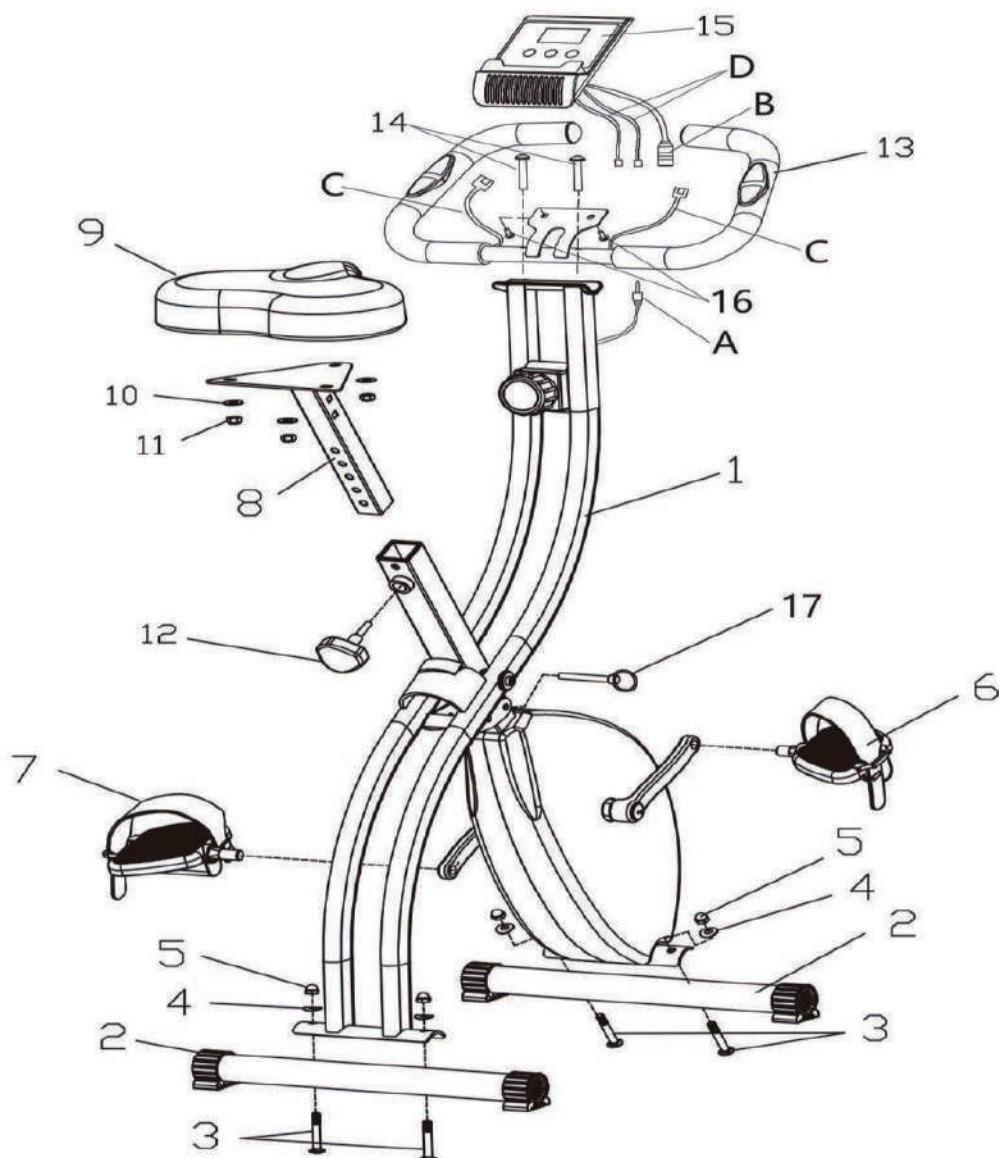
РУКОВОДСТВО ПОЛЬЗОВАТЕЛЯ HIPER HXB-003 GRACE



Благодарим вас за выбор велотренажера HIPER НХВ-003! Став владельцем нашего велотренажера, вы сможете заниматься спортом дома в любое удобное время в соответствии с вашими предпочтениями.

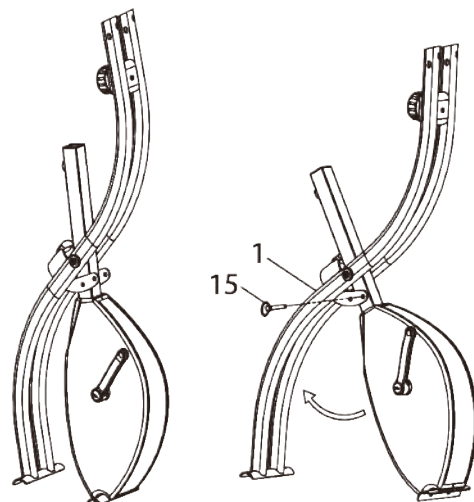
ОСНОВНЫЕ ХАРАКТЕРИСТИКИ

СХЕМА УСТРОЙСТВА

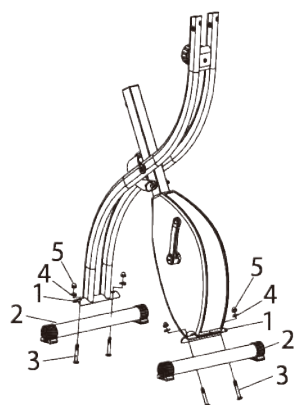


номер	наименование	кол-во
1	Основная рама	1
2	Ножка	2
3	Каретный болт	4
4	Искривленная шайба	4
5	Куполообразная гайка	4
6	Правая педаль	1
7	Левая педаль	1
8	Стойка сиденья	1
9	Сиденье	1
10	Шайба	3
11	Гайка	3
12	Регулировочная ручка	1
13	Руль	1
14	Болт 8*35	2
15	Счетчик	1
16	Болт 5*12	2
17	Штифт	1
18	Шестигранный ключ	1
19	Ключ	1

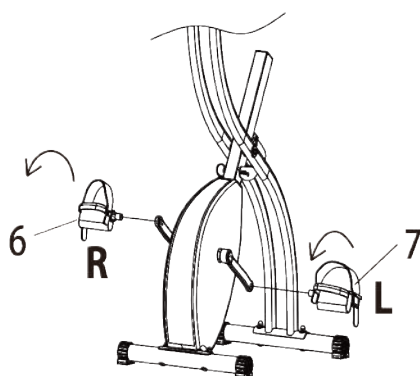
1. Достаньте содержимое коробки. Разверните основную рамку (1) в направлении, указанном стрелкой. Закрепите ее с помощью штифта (15)



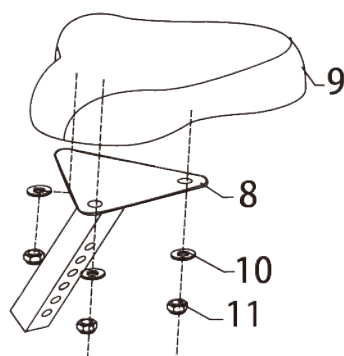
2. Прикрепите ножки к основной раме с помощью каретных болтов (3), искривленных шайб (4) и куполообразных гаек (5)



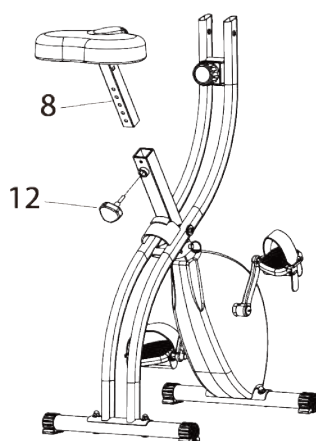
3. Закрепите педали на ручках в направлении указанном на рисунке



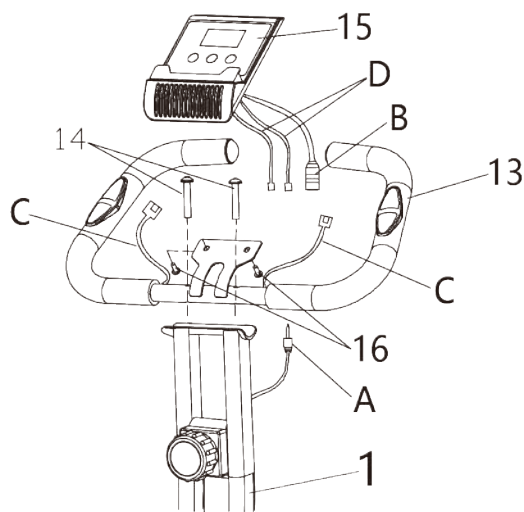
4. Закрепите сиденье на стойке с помощью шайб (10) и шестигранных гаек (11)



5. Вставьте стойку сиденья в корпус. Закрепите сиденье в нужном положении с помощью регулировочной ручки (12)



6. Закрепите руль (13) на основной раме (1) двумя болтами (14). Закрепите счетчик (15) на руле с помощью болта (16). Подсоедините провода счетчика (А+В) к проводам датчика (С+D) на основной раме.



ТЕХНИЧЕСКИЕ ХАРАКТЕРИСТИКИ

Габариты:	810 x 425 x 1120 мм
Тип сопротивления:	магнит
Вес:	13,6 кгг
Максимальный вес пользователя:	120 кг
Питание монитора:	2 x AAA 1,5В (батарейки в комплект не входят)

ТЕХНИКА БЕЗОПАСНОСТИ

1. Полная безопасность и эффективность использования могут быть достигнуты при соблюдении инструкций по монтажу и эксплуатации оборудования.

Пожалуйста, не забудьте проинформировать всех потенциальных пользователей оборудования об ограничениях и мерах предосторожности. Мы не несем ответственности за травмы любого рода, вызванные неправильным использованием нашего оборудования.

2. Оборудование должно использоваться только по назначению.

3. Наша продукция предназначена для взрослых пользователей и предназначена только для домашнего использования. Не оставляйте оборудование без присмотра, если поблизости есть дети.

4. Храните устройство в сухом и теплом месте, защищенном от прямых солнечных лучей.

5. Избегайте попадания воды на электроприборы, так как это может привести к повреждению или короткому замыканию.
 6. Наше оборудование не подходит для реабилитационных целей.
 7. Одновременно им должен пользоваться только один человек.
 8. Положите устройство на горизонтальную и ровную поверхность. Убедитесь, что выбранное вами место устойчивое и на нем нет других предметов.
 9. Для защиты пола под устройством рекомендуется использовать ковер, циновку или другую подстилку.
 10. Во избежание беспорядка положите под устройство подходящее основание (например, резиновый коврик, деревянное основание и т.д.) в зоне сборки.
 11. Перед тренировкой убедитесь, что оборудование укомплектовано и все детали находятся на нужных местах.
 12. Если у вас есть какие-либо медицинские или хронические заболевания, или если вы впервые используете этот тип оборудования, мы рекомендуем проконсультироваться с врачом или специалистом. Неправильная или чрезмерная тренировка может нанести вред вашему здоровью.
 13. Перед использованием устройства выполните разминку.
 14. Если во время использования устройства вы почувствуете боль, нерегулярное сердцебиение, одышку, головокружение или тошноту, немедленно прекратите тренировку. Прежде чем продолжить использование устройства, проконсультируйтесь с врачом.
 15. Не надевайте длинную свободную одежду во время использования устройства, так как она может зацепиться за движущиеся элементы оборудования.
 16. Не забудьте закрепить ремни на педалях.
 17. Используйте устройство только в исправном состоянии. Если вы обнаружите неисправные компоненты или услышите тревожный звук, издаваемый устройством во время использования, прекратите тренировку. Не используйте устройство до устранения неполадки.
 18. Не производите никаких регулировок или модификаций устройства, кроме описанных в данной инструкции.
- В случае возникновения каких-либо проблем, пожалуйста, свяжитесь с поставщиком услуг
19. Минимальное пространство, необходимое для безопасного использования устройства, должно составлять не менее двух метров.
 20. Максимально допустимый вес пользователя составляет 100 кг.

ФУНКЦИИ СЧЕТЧИКА

ВРЕМЯ (TMR) ***** 00:00-99:59 мин

СКОРОСТЬ (SPD)***** 0.0-99.9 км/ч

РАССТОЯНИЕ (DST)***** 0.00-999.9 км

КАЛОРИИ (CAL)*****0-9999 ккал

ПУЛЬС (PUL)*****40-240 уд/мин

ФУНКЦИИ КЛАВИШ

MODE (РЕЖИМ)	Эта клавиша позволяет выбрать и зафиксировать нужную функцию.
RESET (СБРОС)	Обнулить значение.
ПОРЯДОК РАБОТЫ	1. АВТОМАТИЧЕСКОЕ ВКЛЮЧЕНИЕ/ВЫКЛЮЧЕНИЕ Система включается при нажатии любой клавиши или при получении сигнала от датчика скорости. Процессор автоматически выключается, если на датчик скорости не поступает сигнал или клавиша не нажимается в течение 4-х минут. 2. СБРОС НАСТРОЕК Устройство можно сбросить, заменив батарейки или нажав клавишу сброса в течение 3 секунд.
ВРЕМЯ	Время тренировки будет отображаться при нажатии кнопки MODE. Нажимайте, пока не появится надпись TMR.
СКОРОСТЬ	Текущая скорость будет отображаться нажатием клавиши MODE до тех пор, пока не появится надпись SPD.
РАССТОЯНИЕ	Дистанция каждой тренировки будет отображаться нажатием клавиши MODE до тех пор, пока не появится надпись DST.
ПУЛЬС	Текущая частота сердечных сокращений пользователя отображается в ударах в минуту нажатием кнопки MODE Нажмите кнопку MODE, пока не появится индикатор PULSE, положите ладони на обе контактные панели и подождите 30 секунд для получения наиболее точных показаний.
КАЛОРИИ	При нажатии кнопки MODE на дисплее будет отображаться количество сожженных калорий, пока не появится индикатор CAL.
SCAN	Автоматическое отображение следующих функций в указанном порядке: ВРЕМЯ-СКОРОСТЬ-ДИСТАНЦИЯ-ПУЛЬС-КОЛИЧЕСТВО КАЛОРИЙ (повтор)

ЧИСТКА И ТЕХНИЧЕСКОЕ ОБСЛУЖИВАНИЕ

1. Необходимо проводить регулярное техническое обслуживание устройства. Его следует проводить не реже, чем каждые 20 часов работы устройства.

2. Техническое обслуживание включает в себя:

- проверку подвижных частей оборудования и поддержание их в смазанном состоянии. Рекомендуется использовать смазки для велосипедных подшипников или многокомпонентные смазки для тренажеров.
- позаботьтесь о других деталях устройства, например, затяните болты и гайки.
- проверьте шнуры питания (если они есть в устройстве) на наличие повреждений.

3. Для чистки оборудования рекомендуется использовать мягкую влажную ткань, при необходимости используйте мыльный раствор. Не используйте сильнодействующие чистящие средства, которые могут повредить оборудование.

Особую осторожность следует проявлять с пластиковыми деталями.

4. После каждого использования удаляйте с устройства следы пота и грязи.

ДИАГНОСТИКА

Данные на дисплее компьютера не отображаются →

1. Разберите компьютер и проверьте, правильно ли подсоединены и не повреждены ли кабели.
2. Проверьте, правильно ли вставлены батарейки.
3. Если батарейки в компьютере разрядились, замените их на новые.

Во время использования устройство издает тревожные звуки →

Проверьте правильность установки всех частей устройства. Затяните винты.

УСЛОВИЯ ГАРАНТИИ

Компания «HIPER Technology Ltd», являющаяся изготовителем товаров (изделий) HIPER (далее по тексту – Изготовитель), выражает вам огромную благодарность за ваш выбор. Мы сделали все возможное, чтобы данное изделие удовлетворяло ваши требования, а качество соответствовало мировым образцам.

«HIPER Technology Ltd» устанавливает срок службы устройств: 2 года. Срок службы отсчитывается от даты изготовления изделия, если кратким руководством пользователя изделия не установлено иное ограничение. Товары "HIPER Technology Ltd" предназначены для поставок в Российскую Федерацию и страны таможенного союза, соответственно изготовлены с учётом условий эксплуатации в этих странах. Чтобы убедиться в этом, проверьте наличие на изделии и упаковке официальных знаков соответствия.

Во избежание недоразумений убедительно просим вас внимательно изучить краткое руководство, условия гарантийных обязательств и проверить правильность заполнения гарантийного талона.

Гарантийный талон действителен только при наличии правильно и четко указанных: модели, серийного номера изделия, даты продажи, четких печатей фирмы-продавца и подписи покупателя. Модель и серийный номер изделия должны соответствовать указанным в гарантийном талоне. Если данные, указанные в гарантийном талоне изменены, стерты или переписаны, гарантийный талон признается недействительным.

В этом случае рекомендуем вам обратиться к продавцу для получения нового гарантийного талона, соответствующего вышеуказанным условиям, либо предоставить товарный или кассовые чеки, либо иные документы, удостоверяющие факт и дату продажи изделия. Если дату продажи установить невозможно, в соответствии с Законом РФ «О защите прав потребителей» гарантийный срок исчисляется с даты изготовления изделия.

В случае обнаружения недостатков изделия, возникших по вине Изготовителя, данным гарантийным талоном Изготовитель принимает обязательства по удовлетворению требований потребителей, установленных действующим Законом РФ «О защите прав потребителей». «HIPER Technology Ltd» оставляет за собой право отказать в удовлетворении требований потребителей по гарантийным обязательствам в случае несоблюдения изложенных ниже условий.

Все условия гарантийных обязательств действуют в рамках Закона РФ «О защите прав потребителей» и регулируются законодательством стран импортеров. «HIPER Technology Ltd» устанавливает гарантийный срок 12 месяцев, отсчитываемый от даты продажи.

УСЛОВИЯ ГАРАНТИЙНЫХ ОБЯЗАТЕЛЬСТВ

1. Гарантийные обязательства Изготовителя распространяются только на модели изделий, предназначенные «HIPER Technology Ltd» для поставок и реализации на территории Российской Федерации и стран таможенного союза, приобретенные в Российской Федерации и странах таможенного союза и прошедшие сертификацию на соответствие стандартам этих стран.
2. Под гарантийными обязательствами понимается дополнительное обязательство Изготовителя по устранению возникших по вине Изготовителя дефектов и неисправностей изделия без взимания платы с покупателя (потребителя).
3. Данный вид изделия не подлежит ремонту и в случае поломки или технических проблем подлежит замене в точке продажи при наличии заполненного гарантийного талона.
4. Замена изделия в период гарантийного срока (1 год) не ведет к установлению нового гарантийного срока.
5. Изготовитель не несет гарантийные обязательства в следующих случаях:
 - а) Если изделие, предназначенное для личных (бытовых, семейных) нужд, использовалось для осуществления предпринимательской деятельности, а также в иных целях, не соответствующих его прямому назначению;
 - б) В случае нарушения правил и условий эксплуатации, изделия, изложенных в кратком руководстве и другой документации, передаваемой покупателю (потребителю);
 - в) Если изделие имеет следы попыток ремонта;
 - г) Если дефект вызван изменением конструкции или подключением внешних устройств, не предусмотренных Изготовителем;
 - д) Если дефект вызван действием непреодолимых сил, несчастными случаями, умышленными или неосторожными действиями потребителя или третьих лиц;
 - е) Если обнаружены повреждения, вызванные воздействием влаги, высоких или низких температур, коррозией, окислением, попаданием внутрь изделия посторонних предметов, веществ, жидкостей, насекомых или животных.
6. «HIPER Technology Ltd» снимает с себя ответственность за возможный вред, прямо или косвенно нанесенный продукцией HIPER людям, домашним животным, имуществу в случае, если это произошло в результате несоблюдения правил и условий эксплуатации, установки изделия; умышленных или неосторожных действий покупателя (потребителя) или третьих лиц. Также «HIPER Technology Ltd» снимает с себя ответственность за возможный вред, прямо или косвенно нанесенный изделиями HIPER в результате изменения, повреждения или утраты данных и информации.

Изготовитель и его адрес: "ХАЙПЕР Технолоджи Лимитед" 12/Ф, Хенли Билдинг, Сьют #8679, 5 Квинс роад, Централ, Конконг.

Филиал изготовителя: ШЭНЬЧЖЭНЬ ХАЙПЕР ТЕХНОЛОДЖИ ЛИМИТЕД, адрес (юридический адрес): эт.3, зд. 1, шоссе Хуан У 11, промпарк Ин Тао Чжи, р-н Лунган, г. Шэньчжэнь, пров. Гаундун, 518100, Китай.

Срок гарантии: 12 мес. со дня покупки. Срок службы: 24 месяца.

Дата изготовления: июль 2024 г.

Страна изготовления: Китай.

Импортер: ООО «Маркет.Трейд» Адрес: 121099, город Москва, Новинский б-р, д. 8. Претензии по продукции принимает Импортер.

Товар сертифицирован по ТР ТС 004/2011, ТР ТС 020/2011.

ГАРАНТИЙНЫЙ ТАЛОН.

Модель: _____

Цвет: _____

Дата производства: _____

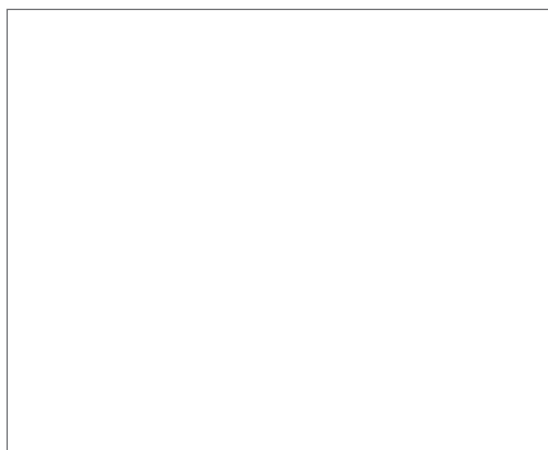
Серийный номер: _____

Дата и место приобретения: _____

ВНИМАНИЕ!

ГАРАНТИЙНЫЙ ТАЛОН НЕДЕЙСТВИТЕЛЕН БЕЗ ПЕЧАТИ ПРОДАВЦА.

Штамп магазина/продавца:



Подпись продавца

Подпись покупателя
Подтверждаю получение исправного
устройства, с условиями гарантии
ознакомлен

Срок гарантии 1 год. Срок службы 2 года. Гарантия не распространяется на детали, подверженные износу с начала использования беговой дорожки.
Список сервис центров смотрите на сайте: hiper-power.com/sluzhba-remonta/

Гарантийный срок исчисляется с момента продажи товара. Продающая организация заполняет гарантийный талон, включенный в данное руководство, с обязательным указанием даты продажи, наименованием товара и штампом организации. При отсутствии подтверждения даты покупки (чека) и при отсутствии в гарантийном талоне отметки торгующей организации или невозможности ее установления, гарантийный срок исчисляется с момента выпуска изделия производителем.

