

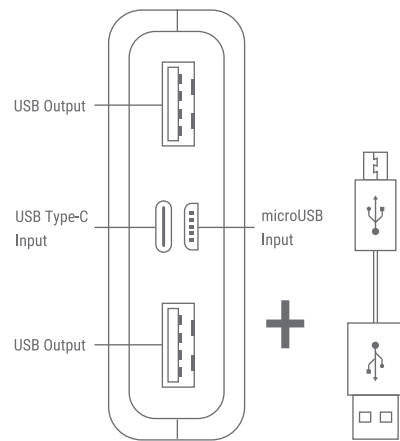


Руководство пользователя.

POWER BANK QUICK20000

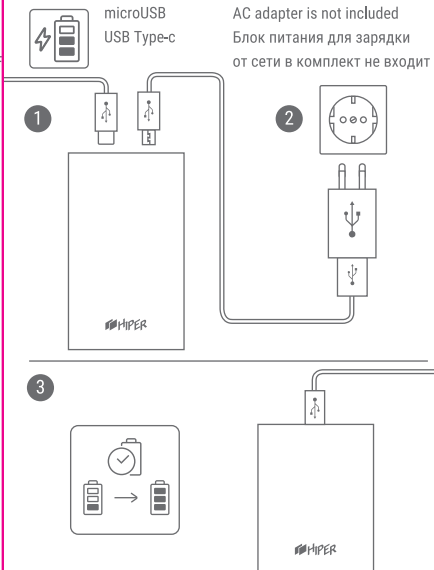
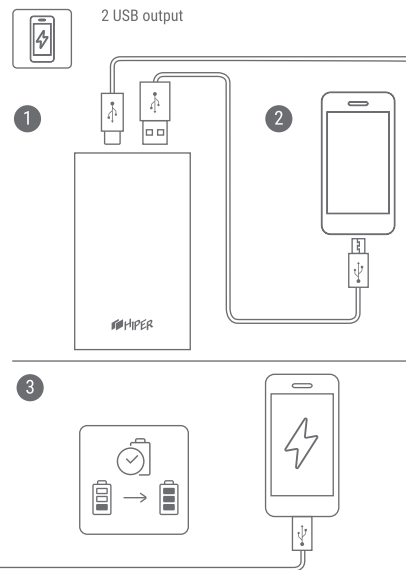
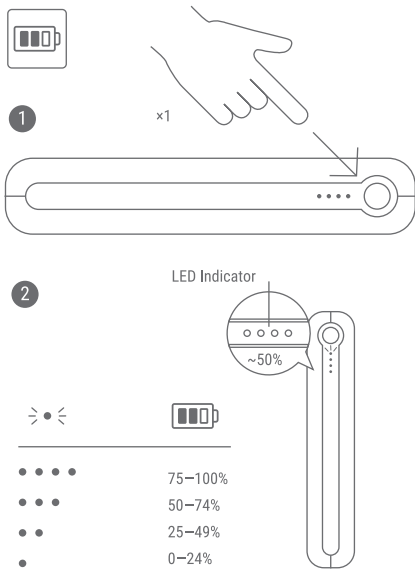


Модель: QUICK20000 Black/White



Important safety instructions read at: hiper-power.com

С информацией о безопасности можно ознакомиться на сайте: hiper-power.com



Назначение устройства

Портативный аккумулятор предназначен для подзарядки портативных устройств, в том числе при отсутствии доступа к электрической розетке.

Правила и условия монтажа, хранения, перевозки (транспортировки), реализации и утилизации

Устройство не требует какого-либо монтажа или постоянной фиксации.

Хранение устройства должно производиться в упаковке в отапливаемых помещениях у изготовителя и потребителя при температуре воздуха от 5 °С до 40 °С и относительной влажности воздуха не более 80 %.

В помещениях не должно быть агрессивных примесей (паров кислот, щелочей), вызывающих коррозию.

Перевозка устройства должна осуществляться в сухой среде.

Устройство требует бережного обращения, оберегайте его от воздействия пыли, грязи, ударов, влаги, огня и т.д.

Реализация устройства должна производиться в соответствии с действующим законодательством РФ.

После окончания срока службы изделия его нельзя выбрасывать вместе с обычным бытовым мусором. Вместо этого оно подлежит сдаче на утилизацию в соответствующий пункт приема электрического и электронного оборудования для последующей переработки и утилизации в соответствии с федеральным или местным законодательством. Обеспечивая правильную утилизацию данного продукта, вы помогаете сэкономить природные ресурсы и предотвращаете ущерб для окружающей среды и здоровья людей, который возможен в случае ненадлежащего обращения. Более подробную информацию о пунктах приема и утилизации данного продукта можно получить в местных муниципальных органах или на предприятии по вывозу бытового мусора.

При обнаружении неисправности устройства следует немедленно обратиться в авторизованный сервисный центр или утилизировать устройство.

Меры предосторожности

Используйте только совместимый сетевой адаптер и кабель для зарядки устройства.

Всегда заряжайте устройство в помещениях с хорошей вентиляцией.

Не храните прибор при повышенной или пониженной температуре. Оберегайте устройство от воздействия пыли, влаги и прямых солнечных лучей.

Не погружайте устройство в воду и не используйте в непосредственной близости от источников воды.

Не прикасайтесь к устройству мокрыми руками.

Предохраняйте устройство от падений, ударов, тряски. Грубое использование может повредить внутренние контакты и платы.

Устройство не предназначено для использования детьми и лицами с ограниченными физическими, сенсорными или умственными способностями кроме случаев, когда за ними осуществляется контроль другими лицами, ответственными за их безопасность.

Во время зарядки устройство и сетевой адаптер могут нагреваться, это нормальное явление.

Не подвергайте устройство и весь его комплект воздействию огня и других источников сильного тепла.

Неквалифицированные манипуляции с устройством (модификации, ремонт, самостоятельная замена батареи и т.д.) могут навредить устройству и Вашему здоровью.

Незамедлительно прекратите использование ПА при полной зарядке устройства.

Не используйте устройство после падения, а также при наличии

видимых повреждений, вздутия батареи или сбоях в работе. Обратитесь в сервисный центр.

Прибор не требует какого-либо монтажа или постоянной фиксации.

Хранение и перевозка прибора должны осуществляться в сухих местах.

Условия гарантии

Компания «HIPER Technology Ltd», являющаяся изготовителем товаров (изделий) HIPER (далее по тексту – Изготовитель), выражает вам огромную признательность за ваш выбор. Мы сделали все возможное, чтобы данное изделие удовлетворяло вашим запросам, а качество соответствовало лучшим мировым образцам.

«HIPER Technology Ltd» устанавливает срок службы устройств: 2 года. Срок службы отсчитывается от даты изготовления изделия, если кратким руководством пользователя изделия не установлено иное ограничение.

Все товары предназначены «HIPER Technology Ltd», для поставок в Российскую Федерацию и страны таможенного союза, соответственно, изготовлены с учетом условий эксплуатации в этой стране. Чтобы убедиться в этом, просим вас проверить наличие на изделии и упаковке официальных знаков соответствия.

Во избежание недоразумений убедительно просим вас внимательно изучить краткое руководство, условия гарантийных обязательств, проверить правильность заполнения гарантийного талона. Гарантийный талон действителен только при наличии правильно и четко указанных: модели, серийного номера изделия, даты продажи, четких печатей фирмы-продавца, подписи покупателя. Модель и серийный номер изделия должны соответствовать указанным в гарантийном талоне.

При нарушении этих условий, а так же в случае, когда данные, указанные в гарантийном талоне изменены, стерты или переписаны, гарантийный талон признается недействительным.

В этом случае рекомендуем вам обратиться к продавцу для получения нового гарантийного талона, соответствующего вышеуказанным условиям, либо предоставить товарный или кассовые чеки, либо иные документы, удостоверяющие факт и дату продажи изделия. В случае, если дату продажи установить невозможно, в соответствии с законодательством Российской Федерации о защите прав потребителей, гарантийный срок исчисляется с даты изготовления изделия.

Данным гарантийным талоном «HIPER Technology Ltd» подтверждает принятие на себя обязательств по удовлетворению требований потребителей, установленных действующим законодательством о защите прав потребителей, в случае обнаружения недостатков изделия, возникших по вине Изготовителя. «HIPER Technology Ltd» оставляет за собой право отказать в удовлетворении требований потребителей по гарантийным обязательствам в случае несоблюдения изложенных ниже условий. Все условия гарантийных обязательств действуют в рамках законодательства о защите прав потребителей и регулируются законодательством стран импортеров. «HIPER Technology Ltd» устанавливает гарантийный срок 12 месяцев, отсчитываемый от даты продажи.

Условия гарантийных обязательств

1. Гарантийные обязательства изготовителя распространяются только на модели изделий, предназначенные «HIPER Technology Ltd» для поставок и реализации на территории Российской Федерации и стран таможенного союза, приобретенные в Российской Федерации и странах таможенного союза, и прошедшие сертификацию на соответствие стандартам страны.

2. Под гарантийными обязательствами понимается дополнительное обязательство изготовителя по устранению недостатков (дефектов)

изделия, возникших по вине изготовителя, без взимания платы с покупателя (потребителя).

3. Данный вид изделия не подлежит ремонту и в случае поломки или технических проблем подлежит замене в точке продажи, при наличии заполненного гарантийного талона.

4. Замена изделия в период гарантийного срока (1 год), не ведет к установлению нового гарантийного срока.

5. Изготовитель не несет гарантийные обязательства в следующих случаях:

а. Если изделие, предназначенное для личных (бытовых, семейных) нужд, использовалось для осуществления предпринимательской деятельности, а также в иных целях, не соответствующих его прямому назначению;

б. В случае нарушения правил и условий эксплуатации, изделия, изложенных в кратком руководстве и другой документации, передаваемой потребителю;

в. Если изделие имеет следы попытки ремонта;

г. Если дефект вызван изменением конструкции или мы изделия, подключением внешних устройств, не предусмотренных Изготовителем;

д. Если дефект вызван действием непреодолимых сил, несчастными случаями, умысленными или неосторожными действиями потребителя или третьих лиц;

е. Если обнаружены повреждения, вызванные воздействием влаги, высоких или низких температур, коррозией, окислением, попаданием внутрь изделия посторонних предметов, веществ, жидкостей, насекомых или животных.

6. «HIPER Technology Ltd» снимает с себя ответственность за возможный вред, прямо или косвенно нанесенный продукцией HIPER людям, домашним животным, имуществу в случае, если это произошло в результате несоблюдения правил и условий эксплуатации, установки

изделия; умысленных или неосторожных действий покупателя (потребителя) или третьих лиц. Также «HIPER Technology Ltd» снимает с себя ответственность за возможный вред, прямо или косвенно нанесенный изделиями HIPER соответствующего назначения, в результате изменения и повреждения, утраты данных и информации.

Изготовитель и его адрес: «ХАЙПЕР Технолоджи Лимитед» Эт.12, зд.Хенли, пом.№R8673, Куинз Роуд Централ 5, Централ, Гонгконг.

Производитель: «ХАЙПЕР Технолоджи Лимитед». Адрес: Эт.3, зд.1, шоссе Хуан У 11, промпарк Ин Тао Чжи, р-н Лунган, г. Шэньчжэнь, пров. Гундун, Китай.

Код ОКПД 2: 27.20.23.190 – Батареи аккумуляторные прочие Код ТН ВЭД 8507800000 – АККУМУЛЯТОРЫ ПРОЧИЕ

Соответствует требованиям ГОСТ 12.2.007.12-88; ГОСТ Р МЭК 62133-2004; ГОСТ Р МЭК 619660-2007 "Аккумулятор и аккумуляторные батареи, содержащие щелочной и другие некислотные электролиты. Аккумуляторы и аккумуляторные батареи литийевые для портативного применения". Декларация о соответствии РОСС RU Д-НК.АД37.В.30381/20 Срок действия: 04.06.2020 по 03.06.2021 включительно.

Срок гарантии 1 год. Срок службы 2 года.

Дата производства зашифрована в первых четырех цифрах партийного номера: первая, вторая – год; третья, четвертая – месяц.

Патризенки принимает ИМПОРТЕР Импортёр: 000 «Хаскен» ИНН7719269331, КПП 997350001, 143401, Московская область, город Красногорск, бульвар Строителей, дом 4, корпус 1, этаж 8, кабинет 819

Гарантийный талон _____

Модель _____

Дата и место приобретения: _____

ВНИМАНИЕ!
гарантийный талон недействителен без печати продавца.

Штамп магазина/продавца: _____

©2020 HIPER Technology Ltd. All rights reserved. All registered trademarks are the property of their respective owners.

Address: 12/F, Henley Building, Suite No. 8673, 5 Queen's Road, Central, Hong Kong.

Warranty: 1 year. Lifetime period: 2 years. Assembled in P.R.C. www.hiper-power.com

