



Руководство пользователя

HSG400A

КРАСКОПУЛЬТ
ЭЛЕКТРИЧЕСКИЙ



ЛЕТ ГАРАНТИИ

Уважаемый покупатель!

Благодарим Вас за приобретение инструмента торговой марки **HIPER**. Вся продукция **HIPER** спроектирована и изготовлена с учетом самых высоких требований к качеству изделий.

Перед началом работы с инструментом ознакомьтесь с инструкцией.

Область применения и назначение инструмента.

Лакирование древесины, мебели, окон, дверей, нанесение защитных покрытий на различные материалы, пропитывающих и дезинфицирующих средств, а также средств защиты растений.

Краскопульт не подходит для использования со следующими материалами:

- материалами, содержащими абразивные частицы;
- материалами, содержащими свинец и его производные;
- жидким стеклом и материалам на его основе;
- едкими веществами и щелочами.

Использование краскопульта с этими жидкостями может привести к повышенному износу или повреждению коррозией составляющих системы распыления. Эти дефекты не являются гарантийными случаями.

ВНИМАНИЕ! Данный инструмент предназначен для использования только в бытовых целях. На инструмент, используемый для предпринимательской деятельности или в профессиональных целях, гарантия не распространяется.

Технические характеристики.

Параметры	HSG400A
Напряжение сети	220-240 В / 50 Гц
Потребляемая мощность	430 Вт
Максимальная производительность (расход рабочей жидкости)	700 мл/мин
Максимальная вязкость рабочей жидкости, DIN-s	60
Емкость бачка	800 мл
Диаметр струйного сопла	1,8 / 2,6 мм
Масса	1,75 кг
Степень защиты	IP20
Информация по шуму:	

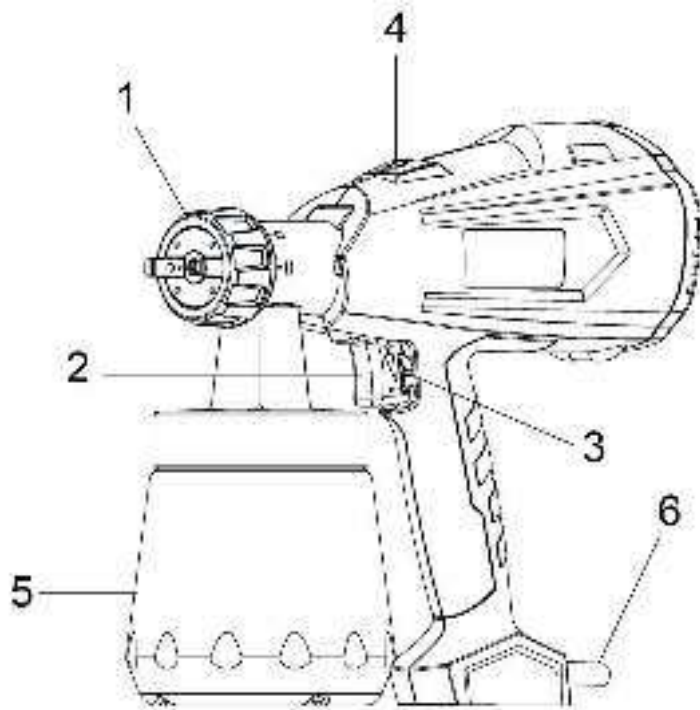
Уровень звукового давления	76 дБ (А)
Уровень акустической мощности	81 дБ (А)
Погрешность +-	3 дБ
Информация по вибрации:	
Значение среднеквадратического ускорения	2,5 м/с ²
Погрешность +-	1,5 м/с ²

Комплектация.

1. Краскопульт – 1 шт.
2. Вискозиметр - 1 шт.
3. Игла для очистки распыляющей форсунки - 1 шт.
4. Игла запорная – 1 шт.
5. Толкатель иглы запорной – 1 шт.
6. Сопло сменное 2,6мм - 1 шт.
7. Инструкция - 1 шт.

ПРИМЕЧАНИЕ: Комплектация инструмента может изменяться без предварительного уведомления.

Описание.



1. Сопло
2. Курок выключателя
3. Регулятор интенсивности распыления
4. Кнопка снятия распылителя
5. Емкость
6. Сетевой кабель

ПРИМЕЧАНИЕ: Конструкция инструмента может изменяться без предварительного уведомления.

Общие меры безопасности.

ВНИМАНИЕ! К работе с инструментом допускаются лица не моложе 18 лет, изучившие инструкцию по эксплуатации, изучившие его устройство, имеющие допуск к самостоятельной работе и прошедшие инструктаж по технике безопасности.

ВНИМАНИЕ! С целью предотвращения пожаров, поражений электрическим током и травм при работе с электроинструментами соблюдайте перечисленные ниже рекомендации по технике безопасности!

1. Безопасность на рабочем месте:

Содержите рабочее место в чистоте. Беспорядок или неосвещенные участки рабочего места могут привести к несчастным случаям.

Не работайте с этим электроинструментом во взрывоопасном помещении, в котором находятся горючие жидкости, воспламеняющиеся газы или пыль. Во время эксплуатации, а также при включении и выключении инструмент вырабатывает искры, что может привести к воспламенению пыли или паров.

Во время работы с электроинструментом не допускайте близко к Вашему рабочему месту детей и посторонних лиц. Отвлечшись, Вы можете потерять контроль над электроинструментом.

2. Электробезопасность:

Штепсельная вилка электроинструмента должна соответствовать штепсельной розетке. никоим образом не изменяйте штепсельную вилку. Не применяйте переходных штекеров для электроинструментов с защитным заземлением. Неизменные штепсельные вилки и подходящие штепсельные розетки снижают риск поражения электротоком.

Предпринимайте необходимые меры предосторожности от удара электрическим током. Избегайте контакта корпуса инструмента с заземленными поверхностями, такими как трубы, отопление, холодильники.

Защищайте электроинструмент от дождя и сырости. Проникновение воды в электроинструмент повышает риск поражения электротоком.

Не допускается использовать шнур не по назначению, например, для транспортировки или подвески электроинструмента, или для вытягивания вилки из штепсельной розетки. Защищайте шнур от воздействия высоких температур, масла, острых кромок или подвижных частей электроинструмента. Поврежденный или спутанный шнур повышает риск поражения электротоком.

При работе на свежем воздухе используйте соответствующий удлинитель. Используйте только такой удлинитель, который подходит для работы на улице.

Если невозможно избежать применения электроинструмента в сыром помещении, то устанавливайте дифференциальный выключатель защиты от токов утечки.

Применение дифференциального выключателя защиты от токов утечки снижает риск поражения электрическим током.

3. Личная безопасность:

Будьте внимательными, следите за тем, что Вы делаете, и продуманно начинайте работу с электроинструментом. Не пользуйтесь электроинструментом в усталом состоянии или, если Вы находитесь под влиянием наркотиков, спиртных напитков или лекарств. Один момент невнимательности при работе с электроинструментом может привести к серьезным травмам.

Применяйте средства индивидуальной защиты и всегда надевайте защитные очки. Использование средств индивидуальной защиты: защитной маски, обуви на

нескользящей подошве, защитного шлема или средств защиты органов слуха в зависимости от вида работы электроинструмента снижает риск получения травм. Предотвращайте непреднамеренное включение электроинструмента. Перед подключением электроинструмента к электропитанию и/или к аккумулятору убедитесь в выключенном состоянии электроинструмента. Не держите подсоединенный инструмент за переключатель.

Убирайте установочный инструмент или гаечные ключи до включения электроинструмента. Инструмент или ключ, находящийся во вращающейся части электроинструмента, может привести к травмам.

Не принимайте неестественное положение корпуса тела. Всегда занимайте устойчивое положение и держите всегда равновесие. Благодаря этому Вы можете лучше контролировать электроинструмент в неожиданных ситуациях.

Носите подходящую рабочую одежду. Не носите широкую одежду и украшения.

Держите волосы, одежду и рукавицы вдали от движущихся частей.

Широкая одежда, украшения или длинные волосы могут быть затянуты вращающимися частями.

При наличии возможности установки пылеотсасывающих и пылесборных устройств проверяйте их присоединение и правильное использование. Применение пылесоса может снизить опасности, создаваемые пылью.

4. Бережное и правильное обращение и использование электроинструментов:

Не перегружайте электроинструмент. Используйте для Вашей работы предназначенный для этого электроинструмент. С подходящим по характеристикам электроинструментом Вы работаете лучше и надежнее в указанном диапазоне мощности. Не работайте с электроинструментом с неисправным выключателем. Электроинструмент, который не поддается включению или выключению, опасен и должен быть отремонтирован.

До начала наладки электроинструмента, перед заменой принадлежностей и прекращением работы отключайте штепсельную вилку от розетки сети и/или выньте аккумулятор. Эта мера предосторожности предотвращает непреднамеренное включение электроинструмента.

Храните неиспользуемые электроинструменты недоступно для детей. Не разрешайте пользоваться электроинструментом лицам, которые незнакомы с ним или не читали настоящих инструкций. Электроинструменты опасны в руках неопытных лиц.

Тщательно ухаживайте за электроинструментом. Проверяйте работоспособность и ход движущихся частей электроинструмента, отсутствие поломок или повреждений, отрицательно влияющих на функционирование электроинструмента. Поврежденные части должны быть отремонтированы до использования электроинструмента. Плохое обслуживание электроинструментов является причиной большого числа несчастных случаев.

Держите режущий инструмент в заточенном и чистом состоянии. Заботливо ухо-

женные режущие инструменты с острыми режущими кромками реже заклиниваются и их легче вести.

Применяйте электроинструмент, принадлежности, рабочие инструменты и т.п. в соответствии с настоящими инструкциями. Учитывайте при этом рабочие условия и выполняемую работу. Использование электроинструментов для непредусмотренных работ может привести к опасным ситуациям.

Неиспользуемый инструмент должен храниться в сухом, закрытом месте, не доступном для детей! Не позволяйте использовать инструмент лицам, которые не ознакомились с настоящей инструкцией.

5. Сервис:

Ремонт прибора осуществляйте только в сервисных центрах! Ремонт Вашего электроинструмента поручайте только квалифицированному персоналу и только с применением оригинальных запасных частей. Этим обеспечивается надежность и безопасность электроинструмента.

ВНИМАНИЕ! Применение любых принадлежностей и приспособлений, а также выполнение любых операций помимо тех, что рекомендованы данным руководством, может привести к травме или поломке инструмента.

6. Двойная изоляция:

Ваш инструмент имеет двойную изоляцию. Это означает, что все внешние металлические части электрически изолированы от токоведущих частей. Это выполнено за счет размещения дополнительных изоляционных барьеров между электрическими и механическими частями, делая необязательным заземление инструмента.

ВНИМАНИЕ! Двойная изоляция не заменяет обычных мер предосторожности, необходимых при работе с этим инструментом. Эта изоляционная система служит дополнительной защитой от травм, возникающих в результате возможного повреждения электрической изоляции внутри инструмента.

Указания по использованию и специальные меры безопасности при работе с краскопультом.

Краскопульт не должен подвергаться воздействию атмосферных осадков, его нельзя использовать в условиях повышенной влажности.

Материалы, наносимые распылением, выходят из распылителя краскопульта под большим давлением, поэтому инструмент нельзя направлять на людей или животных.

В случае травмы от контакта со струёй распыляемого материала, немедленно обратитесь в медицинское учреждение и поставьте врача в известность о том, какой тип материала распылялся.

Краскопульт должен использоваться с материалами, температура возгорания которых не ниже 21 °С.

При работе краскопультом в закрытых помещениях должна быть создана доста-

точная вентиляция.

Открытое пламя и курение на месте проведения лакокрасочных работ строго воспрещаются.

Перед работой с краскопультом, проверяйте, чтобы рабочая поверхность была очищена от загрязнений и не была нагрета выше 40°C.

Всегда изучайте рекомендации по использованию красок перед их использованием.

Используйте материалы с необходимой вязкостью.

Не используйте краскопульт при низких, особенно при отрицательных температурах, т.к. вязкость многих материалов повышается при снижении температуры, что существенно отразится на качестве распыления.

Не позволяйте детям брать краскопульт в руки и играть с ним.

Не используйте краскопульт для распыления легковоспламеняющихся жидкостей. Соблюдайте меры предосторожности и следуйте инструкции, которая прилагается производителем распыляемой жидкости.

Туман от краски и пары растворителей опасны для здоровья. Пользуйтесь средствами защиты органов дыхания и работайте только в хорошо проветриваемых помещениях или перед вытяжными установками.

Чистите краскопульт после каждого использования.

Всегда выключайте и отсоединяйте краскопульт от сети при его очистке.

Не используйте провод и шланг как ручку для переноса краскопульта.

Перед использованием всегда проверяйте шланг, место крепления шланга и провод. При обнаружении повреждений замените или обратитесь в сервисный центр для замены

Краскопульт не предназначен для использования лицами с ограниченными физическими или умственными способностями.

Монтаж, сборка, наладка и регулировка.

ВНИМАНИЕ! Краскопульт должен быть тщательно очищен после каждого использования.

Измерение вязкости (Рис.2).

1. Тщательно размешайте материал, обеспечьте его температуру в пределах средней комнатной температуры (20-21°C).

2. Погрузите мерный стаканчик, измеряющий вязкость в жидкости, ниже верхнего края. Подождите, пока мерный стаканчик не наполнится полностью.

3. Выньте мерный стаканчик из распыляемого состава и дайте жидкости вытечь. Измерьте время вытекания жидкости в секундах до отрыва потока жидкости. Это время называется «секунды по стандарту ДИН» (DIN-s).



Рис. 2

Если данный показатель слишком большой, доведите его до значений, указанных в таблице, разбавляя смесь.

Таблица вязкости.

Распыляемые жидкости	Вязкость DIN-s
Масляная краска, лаковая эмаль	25-40
Масляная грунтовка	30-45
Масляная протрава	Не требует разбавки
Грунтовочный лак	Не требует разбавки
Полиуретан	Не требует разбавки
Лак	20-50

Вещества не пригодные для использования при работе с краскопультом:

Силикатная краска или материалы, содержащие твердые частицы; жидкое стекло с крупными частицами; растворитель и щелочной раствор.

Для процесса распыления распыляемый состав не должен быть слишком густым, т.е. вязкость состава не должна быть больше, чем максимальная допустимая вязкость для аппарата. Для распыления применяемые составы необходимо разбавить до необходимой степени текучести (до требуемой вязкости). Растворитель всегда должен быть совместим с распыляемым составом. В противном случае, возможно образование комков, которые засоряют инструмент.

Подготовка к работе.

Перед включением краскопульта в сеть, убедитесь, что напряжение сети соответствует спецификации на табличке с техническими данными, закрепленной на краскопульте.

ВНИМАНИЕ! Перед началом работ с краскопультом убедитесь, что пистолет-распылитель надежно зафиксирован в корпусе краскопульта (кнопка блокировки 4; Рис.1).

Регулировка всасывающей трубки (Рис.3, 4).

Если Вы собираетесь работать сверху вниз, всасывающая трубка должна быть повернута как на Рис.3.

Если же предстоит работать по направлению вверх, поверните всасывающую трубку как указано на Рис.4.



Рис. 3

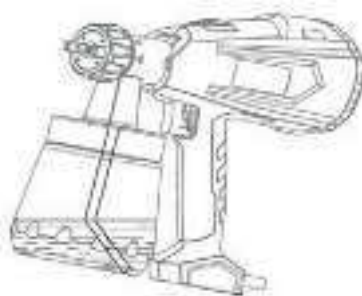


Рис. 4

Заполнение емкости (Рис.5).

1. Отвинтите емкость от пистолета-распылителя.
2. Доведите рабочую жидкость до требуемой вязкости.
3. Поместите бачок краскопульта на ровную поверхность и наполните рабочей жидкостью.
4. Аккуратно присоедините емкость с жидкостью к пистолету.



Рис. 5

Регулировка факела распыления (Рис.6).

Для того чтобы выбрать нужную форму распыления, необходимо поворачивать крышку распылителя (1), как показано ниже на рисунке. Проведите пробное распыление на картон или бумагу.

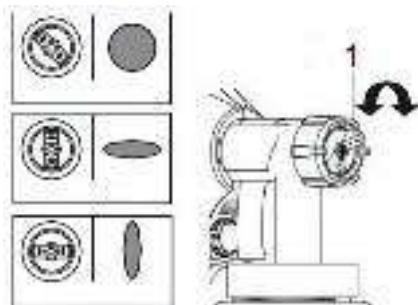


Рис. 6

ВНИМАНИЕ! Никогда не нажимайте курок выключателя при поворачивании крышки распылителя. Никогда не направляйте пистолет-распылитель на части тела.

Регулировка интенсивности распыления.

Интенсивность распыления можно настроить путем поворачивания регулятора (3; Рис.1).

Эксплуатация инструмента.

ВНИМАНИЕ! Перед включением краскопульта в сеть, убедитесь, что напряжение сети соответствует спецификации на табличке с техническими данными, закрепленной на краскопульте.

ВНИМАНИЕ! Не включайте краскопульт без жидкости в бачке, при работе без жидкости насос подвергается значительному износу и быстро выходит из строя.

Включение инструмента.

Подключите инструмент к сети

Направьте краскопульт на обрабатываемую поверхность

Нажмите и удерживайте курок выключателя (2, Рис.1)

Выключение инструмента.

Отпустите курок выключателя (2, Рис.1)

Отключите инструмент от сети

Чтобы получить качественное покрытие:

1. Всегда держите краскопульт параллельно горизонту и распыляйте перпендикулярно окрашиваемой поверхности с расстояния примерно 25-30 см. Выдерживайте равномерное расстояние до обрабатываемой поверхности (Рис.7). Двигайте краскопульт рукой, а не запястьем.

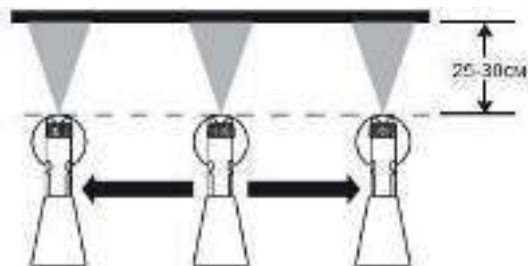


Рис. 7

2. Резкие, неравномерные движения при распылении могут привести к пятнам, наплывам и эффекту апельсиновой корки.

Рекомендации по работе с краскопультом.

Покрываемая поверхность должна быть чистой, сухой и обезжиренной. Гладким поверхностям следует придать шероховатость. Не забудьте убрать пыль возникшую при обработке поверхности.

Перед окраской основной поверхности сделайте несколько проб на любой другой поверхности.

Для предотвращения наплывов и прожилок начинайте распыление с небольшого

количества краски. Прежде чем накладывать второй слой дайте покрытию высохнуть. Данный метод рекомендуется для вертикальных поверхностей в целях предотвращения возможных наплывов краски.

Поверхность, на которую не должна попасть краска, должна быть укрыта клейкой лентой или бумагой.

Сначала малыми дозами распыляемого материала покрывается внешняя поверхность, углы, небольшие декоративные элементы. После этого покрывайте остальную обрабатываемую поверхность. Начинайте процесс распыления на расстоянии около 10 см от поверхности и также заканчивайте. Начинайте наносить материал от края к центру, обрабатывайте поверхность движениями в перекрестных направлениях. Поверхность однородного качества образуется, если "дорожки" будут располагаться внахлест соответственно на 4-5 см.

Принимайте во внимание, что созданный краскопультом туман из распыляемого материала оседает на окружающих предметах.

Никогда не опорожняйте бачок до дна. Всасывающая трубка всегда должна быть погружена в жидкость. В противном случае, образование тумана, возникающего при распылении, прекращается, происходит разбрызгивание капель большого диаметра.

Техническое обслуживание, диагностирование и ремонт.

Все работы по ремонту инструмента и замене неисправных частей должны выполняться в авторизованном сервисном центре с использованием оригинальных или рекомендованных производителем запчастей.

Данный инструмент не нуждается в специальном обслуживании, однако каждый раз после работы с краскопультом тщательно очищайте все его детали.

ВНИМАНИЕ! Перед очисткой краскопульта убедитесь, что он отключен от сети.

Очистка краскопульта (Рис.8).

1. По завершении работ тщательно промойте краскопульт путем распыления соответствующей чистящей жидкости (теплая, мыльная вода для латексного материала, растворитель для материалов на масляной основе). Используйте только растворители с температурой возгорания выше 80°C.

2. Отсоедините штепсельную вилку от розетки и протрите корпус краскопульта тряпкой, смоченной в растворителе. Не допускайте попадания жидкости внутрь корпуса инструмента!

ВНИМАНИЕ! Ни в коем случае не погружайте прибор целиком в средство для очистки!

3. Используя кнопку блокировки (4; Рис.1) отсоедините пистолет-распылитель.

4. Снимите и очистите бачок от оставшейся рабочей жидкости.

5. Налейте небольшое количество соответствующей чистящей жидкости (теплая, мыльная вода для латексного материала, растворитель для материалов на масляной основе) в бачок. Тщательно ополосните емкость и вылейте жидкость.

6. Наберите в бачок свежий растворитель.
 7. Подсоедините емкость к пистолету-распылителю.
 8. Распылите моющее средство в течение 4 секунд на защищенную поверхность. Отсоедините пистолет.
 9. Протрите внешнюю сторону пистолета и бачка.
 10. Отвинтите гайку сопла (1), поворотное (2) и неподвижное (3) сопла (Рис.8).
 11. Очистите емкость, всасывающую трубку, крышку распыления и сопла при помощи щетки и специальной очищающей жидкости.
- ВНИМАНИЕ!** Никогда не производите очистку сопла и отверстий металлическими объектами. Не используйте растворители и лубриканты, содержащие силикон.
12. Очистите заднюю поверхность пистолета чистящим средством.
 13. Поверните всасывающую трубку против часовой стрелки и вытащите ее. Промойте трубку в чистящем средстве.
 14. Произведите обратную сборку деталей.

Возможные неисправности и методы их устранения.

Неисправность	Возможная причина	Действие по устранению
Инструмент не включается	Нет напряжения в сети питания	Проверьте наличие напряжения в сети питания
	Неисправен выключатель	Обратитесь в авторизованный сервисный центр
Краска плохо покрывает поверхность	Недостаточное количество краски в емкости	Заправьте емкость краской
	Вязкая краска	Разбавьте краску и попробуйте снова
	Слишком большое расстояние до обрабатываемой площади	Уменьшите расстояние распыления от поверхности
Образование потеков краски после распыления	Слишком много краски нанесено	Уменьшите интенсивность распыления краски
	Слишком маленькое расстояние до обрабатываемой площади	Увеличьте расстояние распыления
	Слишком жидкая краска	Увеличьте вязкость краски

Действия персонала при наступлении аварий и критических отказов.

Перечень возможных неисправностей, классифицируемых как инцидент, авария или критический отказ оборудования и действия персонала в случае их наступления приведен в таблице 1.

Таблица 1

Неисправность	Классификация	Действия персонала
Снижение скорости вращения компрессора	Инцидент	Отключить прибор от сети и обратиться в сервисный центр для проведения диагностики.
Искрение и / или дым	Авария	Принять меры по предотвращению возгорания. Отключить прибор от сети и обратиться в авторизованный сервисный центр для проведения диагностики.
Оплавления пластика корпуса. Потеря целостности конструкции изделия.	Критический отказ	Принять меры по предотвращению возгорания. Отключить прибор от сети и обратиться в сервисный центр для проведения диагностики.

В таблице 2 приведены критерии предельных состояний электроинструмента (признаки неисправности). При появлении этих признаков изделие может быть признано достигшим «предельного состояния» - состояния машины и (или) оборудования, при котором их дальнейшая эксплуатация недопустима или нецелесообразна либо восстановление их работоспособного состояния невозможно или нецелесообразно. Для подтверждения этого состояния оборудование должно быть предоставлено в авторизованный сервисный центр для диагностики.

Таблица 2

Критерии предельного состояния	Причина повреждения	Рекомендации
Оплавление пластика корпуса	Короткое замыкание силовых цепей	Отключить прибор от сети и обратиться в сервисный центр для проведения диагностики
Трещины на поверхности корпусов и оснований	Механическое повреждение корпуса	

Хранение и транспортировка.

Прежде чем отправить краскопульт на хранение, тщательно очистите его от загрязнений и дайте всем частям просохнуть. В бачке не должно содержаться рабочей жидкости.

Инструмент следует хранить в упаковке производителя в условиях хранения от плюс 5 °С до плюс 40 °С при относительной влажности до 80 %, вне досягаемости детей и домашних животных.

Условия транспортировки от минус 50 °С до плюс 50 °С при относительной влажности до 80 % с исключением ударов и перемещений внутри транспортного средства. Транспортировку рекомендуется производить в упаковке производителя.

Сроки хранения, службы. Ресурс и утилизация.

Срок хранения изделия составляет 10 (десять) лет при соблюдении условий хранения, указанных в данном руководстве по эксплуатации. Срок хранения исчисляется с даты производства изделия. По окончании этого срока вне зависимости от технического состояния изделия хранение должно быть прекращено и принято решение о проверке технического состояния изделия, направлении в ремонт или утилизации и об установлении нового срока хранения.

Дата изготовления указана на этикетке инструмента.

Срок службы изделия составляет 5 (пять) лет при соблюдении условий хранения и правил эксплуатации, а также правильности сборки и монтажа инструмента, указанных в данном руководстве по эксплуатации. Срок службы исчисляется с даты продажи изделия.

По истечению срока службы или после достижения назначенного ресурса, инструмент не должен использоваться и подлежит утилизации без нанесения экологического ущерба окружающей среде, в соответствии с нормами и правилами, действующими на территории Российской Федерации.

Данный инструмент и комплектующие узлы изготовлены из безопасных для окружающей среды и здоровья человека материалов и веществ. Тем не менее, для предотвращения негативного воздействия на окружающую среду, по окончании использования инструмента (истечению срока службы) или его непригодности к дальнейшей эксплуатации, инструмент подлежит сдаче в приемные пункты по переработке металлолома и пластмасс.

ИНФОРМАЦИЯ

В связи с постоянным совершенствованием электроинструмента производитель оставляет за собой право вносить в конструкцию изменения, не описанные в данном руководстве, которые не снижают потребительских качеств изделия. Изделие соответствует требованиям ТР ТС. Информацию о сертификатах см. на сайте hiper-power.com

Декларация о соответствии единым нормам ЕС.

Настоящим мы заверяем, что краскопульт электрический марки HIPER, модель HSG400A соответствует директивам: 2014/35/EU, 2014/30/EU, 2006/42/EC. Этот инструмент соответствует директивам СЕ по искрозащите и технике безопасности для низковольтных приборов; он сконструирован в соответствии с новейшими предписаниями по технике безопасности.

Изготовитель и его адрес: «ХАЙПЕР Технолоджи Лимитед» 3905 Ту Эксчендж скуэр, 8 Конноут плэйс, Гонконг, Китай.

Производитель: ШЭНЬЧЖЭНЬ ХАЙПЕР ТЕХНОЛОДЖИ ЛИМИТЕД

Адрес: Китай, Шэньчжэнь, Лонганг дистрикт, Инг Тао Зхи Индастриал Парк, Хуанг Ву роад 11, Билдинг 1, 3й этаж.

Импортер: Импортер: ООО «Марвел КТ», 107061, г.Москва, Преображенская пл., д.8, этаж 27 - пом. LXXXVI

Срок службы изделия составляет 5 (пять) лет при соблюдении условий хранения и правил эксплуатации, а также правильности сбора и монтажа инструмента, указанных в данном руководстве по эксплуатации.

В случае если, несмотря на тщательный контроль процесса производства, оборудование вышло из строя, его ремонт и замена любых частей должна производиться только в специализированной сервисной мастерской.

Дата изготовления

