

# HIPER

## Краткая инструкция пользователя для умных кормушек и поилок

HIP-FD03W

Артикул: HIPER IoT Pet Feeder 3L

HIP-FT03W

Артикул: HIPER IoT Pet Fountain 2.5L

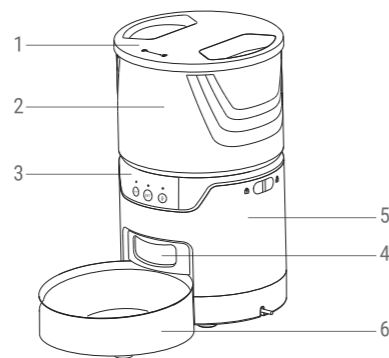


Больше продуктов и подробная информация об использовании HIPER IoT на нашем сайте <https://hiper-power.com/catalog/iot/>

### Схема устройства кормушки

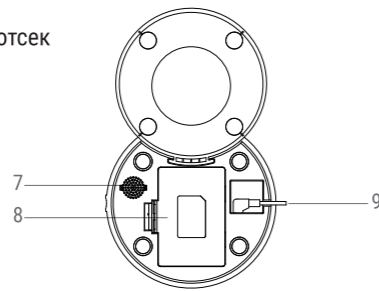
Вид спереди:

1. Верхняя крышка
2. Емкость для корма
3. Панель управления
4. Отверстие для подачи корма
5. Корпус устройства
6. Лоток для корма



Вид снизу:

7. Динамик
8. Аккумуляторный отсек
9. Порт питания



1. Сборка. Достаньте кормушку из упаковки. Установите кормушку на постоянное место. Установите лоток для корма.

2. Подключение. Подключите адаптер питания к электросети и к кормушке. При необходимости (не обязательно) установите 3 шт батареи типа D в отсек для батареек, питание от батареек включается только при отсутствии питания от электросети (!). Индикаторы на передней панели включатся, указывая на старт работы устройства. Примечание: батареи не входят в комплект поставки устройства. Перед подключением к электросети убедитесь, что устройство и все компоненты сухие и чистые (!).

3. Загрузка корма. Заполните отсек для корма сухим кормом для домашних животных. Закройте крышку, она встанет на место под действием силы тяжести. Примечание: не используйте консервированные или влажные корма для домашних животных (!). Рекомендуемый размер корма для домашних животных составляет 2-12 мм.

4. Запись. Нажмите и удерживайте кнопку "микрофон" в течение 1 секунды, пока не услышите «ди». Начнете запись голоса. Продолжительность записи - не больше 10 секунд. После того, как вы перестанете удерживать кнопку "микрофон", вы услышите «диди», это означает, что запись сохранена. Вы можете повторить этот шаг, чтобы заменить предыдущую запись. Примечание: запись будет воспроизводиться нажатием кнопки "микрофон" и при кормлении.



5. Кнопка блокировки/разблокировки. В состоянии разблокировки нажмите и удерживайте в течение 6 секунд кнопку "feed", красный

индикатор мигнет дважды. Устройство заблокировано. Еще раз нажмите и удерживайте кнопку в течение 6 секунд, красный индикатор снова мигнет дважды. Устройство разблокировано. В заблокированном состоянии вы можете нажать и удерживать кнопку "set", чтобы восстановить заводские настройки. Примечание: нажатие кнопки кормления "feed" в заблокированном состоянии не работает, для ручной подачи корма необходимо разблокировать устройство. Блокировка не распространяется на работу приложения (!).

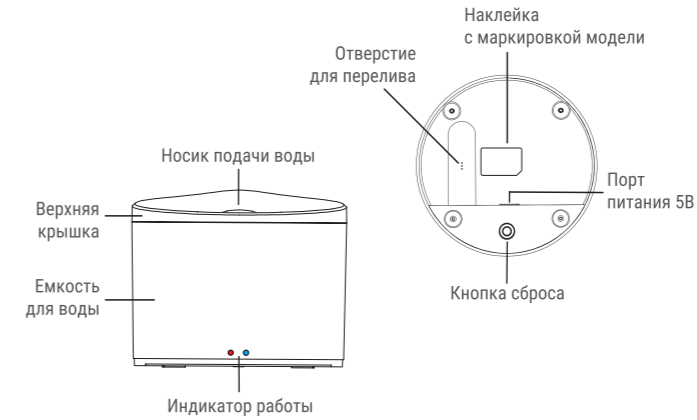
6. Кормление. Ручная подача: нажмите кнопку "feed" один раз для подачи одной порции. Через приложение HIPER IoT вы можете запланировать кормление по расписанию или покормить питомца в произвольное время. Примечание: ручная подача не влияет на работу приложения. Смотрите возможности приложения в текущей версии HIPER IoT.



7. Сброс. Переключение режима настройки сети: когда питание включено, а сеть не настроена, синий индикатор по умолчанию быстро мигает (режим настройки быстрого подключения Wi-Fi), нажмите и удерживайте "reset" в течение 7 секунд, чтобы услышать три звуковых сигнала, красный/синий индикатор всегда горит в течение 6 секунд, а затем переключается на медленное мигание (режим конфигурации сети Hotspot). Повторите операцию для переключения между двумя сетевыми режимами.



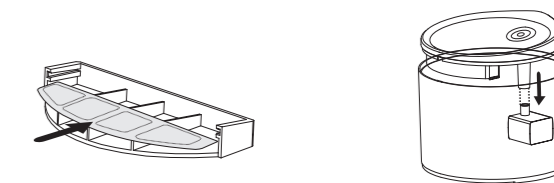
### Схема устройства поилки



Красный индикатор мигает - низкий уровень воды  
Синий индикатор быстро мигает - готов к подключению по Wi-Fi  
Синий индикатор медленно мигает - режим подключения Hotspot  
Синий индикатор постоянно горит - подключен к Wi-Fi

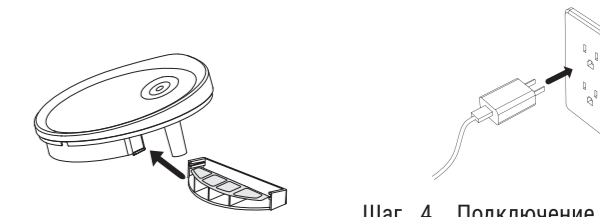
По умолчанию активируется режим подключения к Wi-Fi. Нажать и удерживать кнопку сброса 10 секунд - переключение в режим Hotspot. Нажать и удерживать кнопку сброса еще 10 секунд - сброс настроек на заводские настройки. Для сброса настроек и перехода в режим подключения к приложению HIPER IoT нажмите и удерживайте кнопку сброса не менее 6 секунд.

### Сборка и установка



Шаг 1. Перед началом использования поилки промойте водой водяной фильтр

Шаг 3. Установите верхнюю крышку емкости для воды как нарисовано на картинке. Внимание! Отверстие для подачи воды в крышке должно соединяться с выходом помпы.

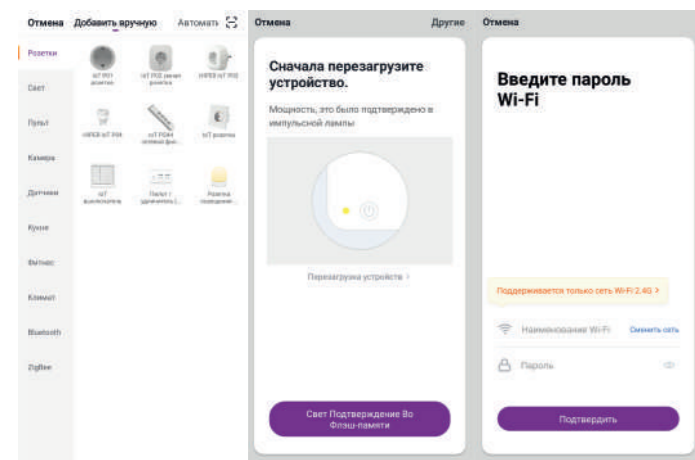


Шаг 2. Установите фильтр.

Шаг 4. Подключение питания. Подключите питание поилки для старта работы.

Используйте только чистую, прохладную воду, не наливайте горячую воду в поилку! Фильтр для воды периодически необходимо промывать!

### Схема подключения к смартфону в приложении HIPER IoT



1. Найдите в магазине приложений Google Play или Apple App Store приложение "HIPER IoT" и установите его к себе на смартфон.
2. Переведите устройство в режим подключения через Wi-Fi сеть (смотрите режимы работы кнопок).
3. Перейдите в приложении в раздел добавления новых устройств. Выберите ваше устройство. Подтвердите что устройство готово к подключению. Введите имя и пароль вашей Wi-Fi сети.

4. Следуйте подсказкам в приложении.
5. По окончании подключения войдите в настройки устройства. Вам будет доступен более широкий выбор режимов работы, чем через кнопки на устройстве.

### УСЛОВИЯ ГАРАНТИИ

Компания «HIPER Technology Ltd», являющаяся изготовителем товаров (изделий) HIPER (далее по тексту – Изготовитель), выражает вам огромную благодарность за ваш выбор. Мы сделали все возможное, чтобы данное изделие удовлетворяло ваши требования, а качество соответствовало мировым образцам. «HIPER Technology Ltd» устанавливает срок службы устройств: 2 года. Срок службы отсчитывается от даты изготовления изделия, если кратким руководством пользователя изделия не установлено иное ограничение. Товары "HIPER Technology Ltd" предназначены для поставок в Российскую Федерацию и страны таможенного союза, соответственно изготовлены с учётом условий эксплуатации в этих странах. Чтобы убедиться в этом, проверьте наличие на изделии и упаковке официальных знаков соответствия. Во избежание недоразумений убедительно просим вас внимательно изучить краткое руководство, условия гарантийных обязательств и проверить правильность заполнения гарантийного талона. Гарантийный талон действителен только при наличии правильно и четко указанных: модели, серийного номера изделия, даты продажи, четких печатей фирмы-продавца и подписи покупателя. Модель и серийный номер изделия должны соответствовать указанным в гарантийном талоне. Если данные, указанные в гарантийном талоне изменены, стерты или

переписаны, гарантийный талон признается недействительным. В этом случае рекомендуем вам обратиться к продавцу для получения нового гарантийного талона, соответствующего вышеуказанным условиям, либо предоставить товарный или кассовые чеки, либо иные документы, удостоверяющие факт и дату продажи изделия. Если дату продажи установить невозможно, в соответствии с Законом РФ «О защите прав потребителей» гарантийный срок исчисляется с даты изготовления изделия.

В случае обнаружения недостатков изделия, возникших по вине Изготовителя, данным гарантийным талоном Изготовитель принимает обязательства по удовлетворению требований потребителей, установленных действующим Законом РФ «О защите прав потребителей». «HIPER Technology Ltd» оставляет за собой право отказать в удовлетворении требований потребителей по гарантийным обязательствам в случае несоблюдения изложенных ниже условий. Все условия гарантийных обязательств действуют в рамках Закона РФ «О защите прав потребителей» и регулируются законодательством стран импортеров. «HIPER Technology Ltd» устанавливает гарантийный срок 12 месяцев, отсчитываемый от даты продажи.

### УСЛОВИЯ ГАРАНТИЙНЫХ ОБЯЗАТЕЛЬСТВ

1. Гарантийные обязательства Изготовителя распространяются только на модели изделий, предназначенные «HIPER Technology Ltd» для поставок и реализации на территории Российской Федерации и стран таможенного союза, приобретенные в Российской Федерации и странах таможенного союза и прошедшие сертификацию на соответствие стандартам этих стран.

2. Под гарантийными обязательствами понимается дополнительное обязательство Изготовителя по устранению возникших по вине Изготовителя дефектов и неисправностей изделия без взимания платы с покупателя (потребителя).
3. Данный вид изделия не подлежит ремонту и в случае поломки или технических проблем подлежит замене в точке продажи при наличии заполненного гарантийного талона.
4. Замена изделия в период гарантийного срока (1 год) не ведет к установлению нового гарантийного срока.
5. Изготовитель не несет гарантийные обязательства в следующих случаях:

- а. Если изделие, предназначенное для личных (бытовых, семейных) нужд, использовалось для осуществления предпринимательской деятельности, а также в иных целях, не соответствующих его прямому назначению;
- б. В случае нарушения правил и условий эксплуатации, изделия, передаваемой покупателю (потребителю);
- в. Если изделие имеет следы попыток ремонта;
- г. Если дефект вызван изменением конструкции или подключением внешних устройств, не предусмотренных Изготовителем;
- д. Если дефект вызван действием непреодолимых сил, несчастными случаями, умышленными или неосторожными действиями потребителя или третьих лиц;
- е. Если обнаружены повреждения, вызванные воздействием влаги, высоких или низких температур, коррозией, окислением, попаданием внутрь изделия посторонних предметов, веществ, жидкостей, насекомых или животных.

6. «HIPER Technology Ltd» снимает с себя ответственность за возможный вред, прямо или косвенно нанесенный продукцией HIPER людям, домашним животным, имуществу в случае, если это произошло в результате несоблюдения правил и условий эксплуатации, установки изделия; умышленных или неосторожных действий покупателя (потребителя) или третьих лиц. Также «HIPER Technology Ltd» снимает с себя ответственность за возможный вред, прямо или косвенно нанесенный изделиями HIPER в результате изменения, повреждения или утраты данных и информации.

### ГАРАНТИЙНЫЙ ТАЛОН

#### МОДЕЛЬ

#### ДАТА И МЕСТО ПРИОБРЕТЕНИЯ:

#### ВНИМАНИЕ!

гарантийный талон недействителен без печати продавца.

Штамп магазина/продавца:

©2021 HIPER Technology Ltd. All rights reserved. All registered trademarks are the property of their respective owners. Address: 3905 Two Exchange Square, 8 Connaught Place, Hong Kong. Warranty: 1 year. Lifetime period: 2 years. Assembled in P.R.C. www.hiper-power.com

# 100\*127mm