



Руководство пользователя

# HJS18C

**ЛОБЗИК**  
АККУМУЛЯТОРНЫЙ



ЛЕТ ГАРАНТИИ

### **Уважаемый покупатель!**

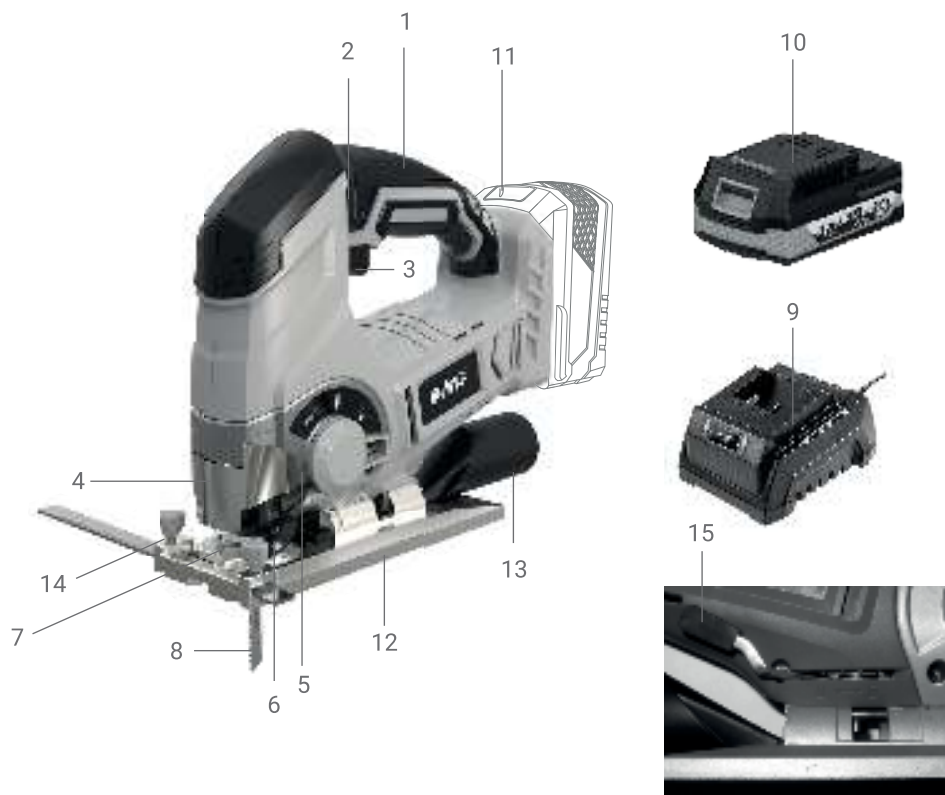
Благодарим Вас за приобретение инструмента торговой марки **HIPER**. Вся продукция **HIPER** спроектирована и изготовлена с учетом самых высоких требований к качеству изделий.

**Перед работой с инструментом обязательно ознакомьтесь с инструкцией по эксплуатации.**

### **ОБЛАСТЬ ПРИМЕНЕНИЯ**

Электроинструмент предназначен для выполнения прямо- и криволинейных резов древесных и полимерных материалов, металлов и керамики (при использовании соответствующей оснастки)

## Описание инструмента



1. Рукоятка
2. Кнопка блокировки случайного включения
3. Курок выключателя
4. Светодиодная подсветка рабочей зоны
5. Регулятор маятникового хода
6. Направляющий ролик
7. Быстроразъемный зажим пильного полотна
8. Пильное полотно

9. Зарядное устройство (не входит в комплект поставки)
10. Аккумулятор (не входит в комплект поставки)
11. Кнопка фиксатора аккумулятора
12. Регулируемое основание
13. Адаптер для подключения пылесоса
14. Винт крепления параллельной направляющей
15. Рычаг фиксации основания

## Технические характеристики

Номинальное напряжение	18 В
Тип аккумулятора	Литий-ионный
Модели аккумуляторов (не входят в комплект поставки)	UPL XS 18.0 В, 4.0 Ач UPL X 18.0 В, 2.0 Ач
Модели зарядных устройств	HLT-119 18В, 2-5А HLT-118, 18В, 2,3 А
Частота движений пилки без нагрузки:	0-2500 ход/мин
<b>Максимальная толщина пропила</b> в стали в дереве в пластике Вертикальный ход пилки Тип хвостовика пилки Масса (без аккумулятора)	8 мм 65 мм 20 мм 25,4 мм Т-образный 1,85 кг
IP20	
<b>Информация по шуму:</b> Уровень звукового давления Уровень акустической мощности Погрешность	80 дБ (А) 91 дБ (А) +- 3 дБ
Информация по вибрации: Значение среднеквадратического ускорения (при использовании круглого лезвия) Погрешность	11,6 м/с +- 1,5 м/с

**ВНИМАНИЕ! Комплектация и характеристики инструмента могут изменяться без предварительного уведомления.**

### КОМПЛЕКТАЦИЯ

- |                                     |       |
|-------------------------------------|-------|
| 1. Лобзик аккумуляторный            | 1 шт. |
| 2. Пилка                            | 1 шт. |
| 3. Инструкция с гарантийным талоном | 1 шт. |
| 4. Параллельная направляющая        | 1 шт. |
| 5. Упаковка                         | 1 шт. |

## **ОБЩИЕ МЕРЫ БЕЗОПАСНОСТИ**

**ВНИМАНИЕ! С целью предотвращения пожаров, поражений электрическим током и травм при работе с электроинструментами соблюдайте перечисленные ниже рекомендации по технике безопасности!**

### **1. Безопасность на рабочем месте:**

- Содержите рабочее место в чистоте. Беспорядок или наличие неосвещенных участков на рабочем месте может привести к несчастным случаям.
- Не работайте с данным электроинструментом во взрывоопасном помещении, в котором имеются горючие жидкости, воспламеняющиеся газы или пыль. Во время эксплуатации, а также при включении и выключении инструмент выработывает искры, что может привести к воспламенению пыли или паров горючих жидкостей.
- Во время работы с электроинструментом не допускайте близко к Вашему рабочему месту детей и посторонних лиц. Отвлечшись, Вы можете потерять контроль над электроинструментом.

### **2. Электробезопасность:**

- Штепсельная вилка электроинструмента должна соответствовать штепсельной розетке. Внесение каких-либо изменений в конструкцию штепсельной вилки запрещается. Не вносите изменения в конструкцию переходных штекеров для электроинструментов с защитным заземлением. Наличие штепсельных вилок, не имеющих изменений в конструкции, а также соответствующих штепсельных розеток снижает риск поражения электротоком.
- Предпринимайте необходимые меры предосторожности для предотвращения удара электрическим током. Избегайте контакта корпуса инструмента с заземленными поверхностями, такими как трубы, отопление, холодильники.
- Защищайте электроинструмент от дождя и сырости. Проникновение воды в электроинструмент повышает риск поражения электротоком.
- Не допускается использование шнура не по назначению, например, для транспортировки или подвески электроинструмента, или для вытягивания вилки из штепсельной розетки. Защищайте шнур от воздействия высоких температур, масла, острых кромок или подвижных частей электроинструмента. Поврежденный или спутанный шнур повышает риск поражения электротоком.
- При работе на свежем воздухе используйте соответствующий удлинитель. Используйте только такой удлинитель, который подходит для работы на улице.
- Если невозможно избежать применения электроинструмента в сыром помещении, то устанавливайте дифференциальный выключатель защиты от токов утечки. Применение дифференциального выключателя защиты от токов утечки снижает риск поражения электрическим током.

### **3. Личная безопасность:**

- Будьте внимательны, следите за тем, что Вы делаете, и начинайте работу с электроинструментом осознанно. Не пользуйтесь электроинструментом в состоянии усталости, а также если Вы находитесь под влиянием наркотических средств, спиртных напитков или лекарств. Невнимательность при работе с электроинструментом может привести к серьезным травмам.
- Применяйте средства индивидуальной защиты и всегда надевайте защитные очки. Использование средств индивидуальной защиты: защитной маски, обуви на нескользящей подошве, защитного шлема или средств защиты органов слуха в зависимости от вида работы электроинструмента снижает риск получения травм.
- Предотвращайте непреднамеренное включение электроинструмента. Перед подключением электроинструмента к электропитанию и/или к аккумулятору убедитесь в том, что электроинструмент выключен. Не держите подсоединенный к источнику питания инструмент за переключатель.
- Убирайте установочный инструмент или гаечные ключи до включения электроинструмента. Инструмент или ключ, находящийся во вращающейся части электроинструмента, может стать причиной травмы.
- Положение корпуса тела должно быть естественным. Всегда занимайте устойчивое положение и держите равновесие. Благодаря этому Вы можете лучше контролировать электроинструмент в неожиданных ситуациях.
- Носите подходящую рабочую одежду. Не носите широкую одежду и украшения. Держите волосы, одежду и рукавицы вдали от движущихся частей.
- Широкая одежда, украшения или длинные волосы могут быть затянуты вращающимися частями инструмента.
- При наличии возможности установки пылеотсасывающих и пылесборных устройств проверяйте их присоединение и правильное использование. Применение пылеотсоса может снизить количество опасных ситуаций, связанных с наличием пыли.
- При потере электропитания или при другом самопроизвольном выключении электроинструмента немедленно переведите клавишу выключателя в положение «ОТКЛЮЧЕНО» и отсоедините вилку от розетки. Если при потере напряжения устройство осталась включенным, то при возобновлении питания оно самопроизвольно заработает, что может привести к телесному повреждению и(или) материальному ущербу.

### **4. Бережное и правильное обращение и использование электроинструментов:**

- Не перегружайте электроинструмент. Используйте для Вашей работы предназначенный для этого электроинструмент. С подходящим по характеристикам электроинструментом Вы сможете работать лучше и надежнее в указанном диапазоне мощности.
- Не работайте с электроинструментом с неисправным выключателем. Электроинструмент, который не поддается включению или выключению, опасен и должен

быть отремонтирован.

- До начала наладки электроинструмента, перед заменой принадлежностей и прекращением работы отключайте штепсельную вилку от розетки сети и/или вынимайте аккумулятор. Эта мера предосторожности предотвращает непреднамеренное включение электроинструмента.
- Храните неиспользуемые электроинструменты в недоступном для детей месте. Не разрешайте пользоваться электроинструментом лицам, которые незнакомы с ним или не читали настоящую инструкцию. Электроинструменты опасны в руках неопытных лиц.
- Тщательно ухаживайте за электроинструментом. Проверяйте работоспособность и ход движущихся частей электроинструмента, отсутствие поломок или повреждений, отрицательно влияющих на функционирование электроинструмента. Поврежденные части должны быть отремонтированы перед началом использования электроинструмента. Ненадлежащее обслуживание электроинструментов является причиной большого числа несчастных случаев.
- Держите режущий инструмент в заточенном и чистом состоянии. Заботливо ухоженные режущие инструменты с острыми кромками режут заклиниваются, и их легче вести.
- Применяйте электроинструмент, принадлежности, рабочую оснастку и т.п. в соответствии с настоящей инструкцией. При этом учитывайте рабочие условия и выполняемую работу. Использование электроинструментов для непредусмотренных работ может привести к опасным ситуациям.
- Неиспользуемый инструмент должен храниться в сухом, закрытом месте, недоступном для детей! Не позволяйте использовать инструмент лицам, которые не ознакомились с настоящей инструкцией.

## **5. Сервис:**

- Ремонт инструмента осуществляйте только в сервисных центрах! Ремонт Вашего электроинструмента поручайте только квалифицированному персоналу и только с применением оригинальных запасных частей. Этим обеспечивается надежность и безопасность электроинструмента.

**ВНИМАНИЕ! Применение любых принадлежностей и приспособлений, а также выполнение любых операций помимо рекомендованных данным руководством, может привести к травме или поломке инструмента.**

## **МЕРЫ БЕЗОПАСНОСТИ ПРИ РАБОТЕ С АККУМУЛЯТОРНЫМ ЛОБЗИКОМ**

- Лобзик оснащен высокооборотистым двигателем. Если непрерывно эксплуатировать инструмент при низкой частоте ходов охлаждение двигателя снизится, что может привести к его перегреву.
- Во время работы не допускайте заклинивания пилки в распиливаемой заготовке.

Регулируйте частоту ходов в зависимости от обрабатываемого материала для получения ровного пропила.

- Избегайте пиления по гвоздям. Перед началом работы проверьте заготовку на наличие посторонних металлических включений и уберите их.
- Не производите пиление полых труб. Не пилите заготовки очень больших размеров. Перед началом работ убедитесь в том, что при распиле пилка не будет касаться пола, верстака и других предметов.
- Перед включением лобзика убедитесь в том, что пилка не касается поверхности образца. Перед тем как убрать лобзик с образца, выключите его и дождитесь его полной остановки.
- При пилении в стенах, полах и других местах возможного расположения токоведущих предметов, не касайтесь металлических деталей устройства. Держите лобзик только за пластиковые поверхности во избежание поражения током при попадании пилки на токоведущие провода.
- Не прикасайтесь к поверхности пилки и заготовки сразу после окончания пиления. Они могут быть очень горячими и вызвать ожоги.

## **ПРАВИЛА ТЕХНИКИ БЕЗОПАСНОСТИ ДЛЯ АККУМУЛЯТОРНЫХ ЛОБЗИКОВ**

- Перед работой убедитесь, что обрабатываемый объект надежно зафиксирован.
- В зоне пиления не должно быть электропроводки, труб или коммуникаций.
- Избегайте непреднамеренного нажатия на выключатель при перемещении инструмента вдоль тела и при подключении аккумулятора к инструменту.
- Не закрывайте вентиляционные отверстия инструмента и не допускайте их засорения.
- При заклинивании лезвия немедленно выключите инструмент.
- Аккумулятор должен быть отсоединен от инструмента:
  - о если инструмент не используется,
  - о при проведении техобслуживания инструмента.
- Не подключайте зарядное устройство к сети электропитания через слишком длинный удлинитель.
- Зарядное устройство предназначено только для зарядки аккумулятора данного инструмента. В целях Вашей безопасности не рекомендуем использовать его для зарядки иных батарей. По этой же причине для зарядки данного аккумулятора не следует пользоваться иными зарядными устройствами. • Перед зарядкой аккумулятора убедитесь, что напряжение зарядного устройства совпадает с напряжением сети питания.
- Необходимо отключать зарядное устройство от сети электропитания:
  - о когда оно не используется,
  - о в процессе его технического обслуживания;
  - о перед подключением или отключением от него аккумулятора.
- Проводите зарядку аккумулятора при температуре +10°C - +40°C. Заряд аккумуля-



лятора под дождём, во влажных помещениях, вблизи легковоспламеняющихся веществ запрещен.

- В процессе работы аккумулятор нагревается. Запрещается заряжать нагретый аккумулятор.
- Следите за тем, чтобы вентиляционные отверстия зарядного устройства оставались открытыми.
- При отключении вилки зарядного устройства из розетки не прилагайте физического усилия к шнуру питания. Это может привести к его повреждению.
- В случае неисправности или износа шнура питания зарядного устройства его необходимо заменить на новый.
- Запрещается бросать аккумулятор в огонь или воду, подвергать его воздействию высоких температур. Это может привести к короткому замыканию, взрыву или выбросу в окружающую среду вредных химических веществ.
- Во избежание короткого замыкания не следует:
  - о подключать дополнительные провода к контактам аккумулятора;
  - о хранить аккумулятор вместе с небольшими металлическими предметами такими, как скрепки, монеты, метизные изделия.
- Хранение аккумулятора при температуре выше +45°C ведёт к его выходу из строя.
- В целях Вашей безопасности не рекомендуется разбирать аккумулятор и зарядное устройство или самостоятельно ремонтировать их.
- В целях поддержания целостности инструмента и зарядного устройства запрещается снимать установленные части корпуса и винты, а также таблички и наклейки с указаниями и техническими характеристиками.
- Используйте зарядное устройство только при напряжении, указанном на табличке с техническими характеристиками устройства.
- При несоблюдении правил данной инструкции или температурных условий может произойти протечка аккумулятора. В случае попадания электролита из аккумулятора на кожу следует немедленно промыть ее водой. При попадании электролита в глаза промойте их водой в течение 10 минут, затем обратитесь к врачу.

## **МЕРЫ БЕЗОПАСНОСТИ ПРИ РАБОТЕ С БЛОКОМ АККУМУЛЯТОРОВ**

- Заряжайте аккумуляторы при температуре окружающего воздуха от 10 до 40°C. При температуре ниже 10°C может произойти сверхнормативная зарядка, что опасно. Аккумулятор не способен заряжаться при температуре выше 40°C. Оптимальная температура от 20 до 25°C. Перед зарядкой горячего аккумулятора дайте ему остыть.

**ВНИМАНИЕ!** Новый аккумулятор поставляется не полностью заряженным. Необходимо полностью зарядить аккумулятор перед первым использованием.

- Избегайте постоянных полных разрядов аккумулятора. Более предпочтительны частые подзарядки. Постоянные глубокие разряды сокращают срок службы.
- Избегайте попадания посторонних предметов в паз электрических контактов аккумуля-

мулятора. Не разбирайте аккумулятор и зарядное устройство.

- Будьте осторожны при обращении с аккумуляторами – не подвергайте их тряске и не роняйте аккумуляторы.
  - Избегайте короткого замыкания контактов аккумулятора. Это повлечет его перегрев, что приведет к возгоранию или повреждению аккумулятора. Не прикасайтесь к клеммам никакими проводящими материалами. Не храните блок аккумуляторов в местах, где он может контактировать с другими металлическими предметами.
  - Запрещается бросать аккумулятор в огонь, даже если он разряжен, поврежден, изношен.
  - Избегайте попадания посторонних предметов в вентиляционные отверстия зарядного устройства. Попадание металлических предметов или легковоспламеняющихся веществ в вентиляционные отверстия зарядного устройства может вызвать замыкание или поломку зарядного устройства.
  - Аккумулятор содержит химические вещества, которые при попадании на кожу могут стать причиной ожога. В случае контакта электролита с кожей промойте пораженное место большим количеством воды и обратитесь к врачу.
  - Не храните инструмент и аккумуляторы в таких местах, где температура может достичь и превысить значение +50°C. Аккумулятор рекомендуется хранить при температуре 15°C в заряженном состоянии и 1 раз в год выполнять подзарядку для предотвращения его переразряда. При хранении в разряженном состоянии через 2 месяца аккумулятор может полностью выйти из строя.
  - Литиевые аккумуляторы не подлежат длительному хранению и предназначены для активной постоянной работы.
- Не используйте для зарядки нефирменные или самодельные зарядные устройства

**ВНИМАНИЕ! Если кнопка пуска остается включенной продолжительное время, то аккумулятор может быть поврежден. Защищайте зарядное устройство от воздействия влаги.**

### **Зарядка батареи.**

Последовательность зарядки:

1. Включите зарядное устройство в розетку электросети. На нем загорится светодиод зеленого цвета, что указывает на работоспособность зарядного устройства.
2. Поместите аккумулятор в зарядное устройство до характерного щелчка. Аккумулятор совмещается с адаптером только в одном положении, что исключает ошибку при подключении. Зеленый светодиод погаснет, загорится светодиод красного цвета, что свидетельствует о процессе зарядки аккумулятора. Время зарядки аккумулятора зависит от емкости аккумулятора, степени его разряда и мощности используемого зарядного устройства. Информацию о времени заряда смотрите в инструкции на используемое Вами зарядное устройство.
3. Когда аккумулятор полностью зарядится, светодиод красного цвета погаснет, загорится светодиод зеленого цвета, что свидетельствует о завершении процесса

зарядки аккумулятора. Время зарядки может увеличиться при понижении температуры воздуха, либо в случае недостаточного напряжения в электросети.

**ЗАМЕЧАНИЕ:** Если индикатор не загорается, выключите зарядное устройство из розетки, проверьте состояние корпуса аккумулятора и фиксацию батареи в адаптере.

**ЗАМЕЧАНИЕ:** Если аккумулятор нагрелся на солнце или только что использовался, индикатор на зарядном устройстве может не загореться. В этом случае дайте аккумулятору остыть перед зарядкой до комнатной температуры.

4. Отсоедините кабель зарядного устройства от электросети.
5. Придерживая зарядное устройство, достаньте аккумулятор.

Аккумулятор прослужит дольше, если будут соблюдаться следующие условия эксплуатации:

- Зарядка аккумулятора должна проводиться при температуре воздуха 18-24°C, запрещается пользоваться батареей и зарядным устройством при температуре ниже 4,5°C или выше 40°C.
- Во время зарядки аккумулятор и зарядное устройство могут слегка нагреваться – это является нормальным состоянием и не свидетельствует о неисправности.
- Если аккумулятор не заряжается должным образом, выполните следующие действия:
  - а) убедитесь, что в сети питания есть ток, подключив какой-либо другой электроприбор;
  - б) проверьте все соединения кабеля питания;
  - в) переместите зарядное устройство с батареей в помещение, где соблюдаются оптимальные температурные условия;
  - г) если неисправность не устранена, обратитесь за помощью в авторизованный сервисный центр.
- Заряжайте аккумулятор всякий раз, когда замечено снижение мощности инструмента.
- Запрещается погружать аккумулятор или зарядное устройство в воду или другую жидкость.
- Запрещается вскрывать аккумулятор или зарядное устройство.

### **Снятие и установка батареи.**

1. Снятие аккумуляторной батареи.

Чтобы снять аккумулятор, нажмите на фиксатор (11), крепко держа рукоять, и вытяните аккумулятор из инструмента по направлению вверх.

**ВНИМАНИЕ!** Никогда не закорачивайте между собой полюса батареи.

### **Включение и выключение инструмента.**

Для того чтобы включить инструмент сдвиньте клавишу блокировки (2) в любую сторону и нажмите выключатель (3).

Для выключения лобзика отпустите выключатель (3)

### **Установка и замена пильного полотна.**

Перед установкой или снятием пильного полотна убедитесь в том, что инструмент выключен и аккумулятор снят. Всегда очищайте пилку и держатель пилки. Опилки и инородный мусор могут стать причиной плохого крепления пилки, что может привести к поломке и несчастному случаю.

Поверните рычаг быстроразъемного зажима пильного полотна (7) и установите пильное полотно как можно глубже. Обратите внимание на направление зубцов полотна. Они должны смотреть вперед. Отпустите рычаг зажима, убедитесь, что пильное полотно установлено ровно и надежно зафиксировано.

**ВНИМАНИЕ! Периодически смазывайте ось направляющего ролика. Это продлевает срок службы направляющего ролика (6). Одной капли машинного масла достаточно.**

### **Регулировка скорости.**

Скорость лобзика может меняться в зависимости от интенсивности нажатия на курок выключателя. Чем сильнее нажатие, тем выше частота движения пильного полотна.

Следует учесть, что скорость может варьироваться в зависимости от типа материала и толщины заготовки. Увеличение скорости распила позволит уменьшить время распила, но приводит к уменьшению срока службы пилки.

**ПРИМЕЧАНИЕ: Частота ходов зависит от давления на инструмент. Не перегружайте машину. При низкой частоте ходов не пилите дерево, толщина которого превышает 10мм или металл, толщиной более 1мм.**

### **Регулировка маятникового механизма.**

Инструмент оснащен маятниковым механизмом, который служит для придания пилке колебательного движения с целью увеличения скорости резания материала. Данный механизм в момент рабочего хода вверх прижимает полотно к обрабатываемому материалу, при холостом ходе вниз, наоборот, слегка оттягивает его назад. Настройка маятникового механизма производится посредством регулятора маятникового хода (5, рис.1). В положении регулятора маятникового хода «0» исключается эллипсоидность траектории движения пилки, она движется только вверх-вниз. Четыре позиции переключателя (“0” – “III”) соответствуют четырем ступеням регулировки маятникового движения. Ниже приводится таблица с рекомендациями по установке значений маятникового механизма:

Материал	Рекомендуемое значение переключателя
Металл, керамика	0
Мягкий металл	I
Пластик, фанера	II
Дерево, ДСП	III

Для обработки твердых материалов таких, как стальной лист и т.д., уменьшайте маятниковое движение. Работая с мягкими материалами такими, как пиломатериалы, пластик и т.д. увеличивайте маятниковое движение для повышения производительности работы. Для аккуратного пропила в материале уменьшайте маятниковое движение.

### **Регулировка угла распила.**

Угол установки основания (12) можно регулировать до 45 градусов по отношению к плоскости распиливаемого материала. Для этого поступите следующим образом:

- Выключите инструмент и отсоедините аккумулятор.
- Разблокируйте рычаг фиксации основания (15, рис 1).
- Оттяните основание слегка назад и, пользуясь шкалой на подошве, установите его под необходимым углом к плоскости распила.
- Затяните рычаг фиксатора основания.

Деление градусной шкалы основания является достаточно точным для проведения основных работ. Если же необходимо сделать срез под максимально точным углом, то рекомендуется устанавливать угол при помощи транспортира. Сделав пробный распил на отходах распиливаемого материала, можно проверить точность установки угла.

Для того чтобы вернуть основание в исходное положение:

- Выключите инструмент и отсоедините аккумулятор.
- Разблокируйте рычаг фиксации основания, расположенный на правой стороне лобзика.
- Оттяните основание слегка назад и установите его в исходное положение.
- Затяните рычаг фиксатора основания.

### **Удаление пыли.**

Инструмент снабжен разъемом для подключения пылесоса. Чтобы гарантировать хороший обзор места распила, рекомендуется постоянно работать с подключенным пылесосом. Для этого вставьте конец всасывающего шланга (без щетки и удлинительной трубы) вашего пылесоса в разъем, после этого включите пылесос.

## **ЭКСПЛУАТАЦИЯ АККУМУЛЯТОРНОГО ЛОБЗИКА**

**ВНИМАНИЕ! Не пытайтесь пробить распиливаемый материал пильным полотном, а просверлите для него сначала отверстие необходимого диаметра.**

### **Рекомендации по работе с аккумуляторным лобзиком.**

- Лобзик поставляется готовым к использованию. Единственными операциями, которые необходимо выполнить, являются установка пильного полотна, придание основанию правильного положения и дозарядка аккумулятора.
- Во время резания обращайте внимание на положение основания. Оно должно всегда находиться на заготовке. Держите лобзик крепко прижатым к поверхности образца. Это поможет вам добиться качественного пропила и избежать поломки пилки.
- При выпиливании или пилении по кривой траектории перемещайте лобзик очень медленно. При этом пильное полотно должно находиться в вертикальном положении по отношению к основанию.
- Для проведения окончательной обработки грани или для подгонки окончательных размеров, нужно провести полотно вдоль кромки с очень легким нажимом.
- При повторных прямолинейных распилах одинаковой ширины для обеспечения чистоты и прямолинейности реза используйте направляющую планку (в комплектацию не входит). Вставьте направляющую планку в прямоугольные отверстия на основании лобзика с упором, направленным вниз. Передвиньте направляющую планку на желаемую длину распила и закрепите.
- Перед обработкой металла размажьте несколько капель масла по линии реза. Можно вместо этого смазать нижнюю сторону образца консистентной смазкой. Сухое пиление приводит к быстрому износу пилки. Заготовки должны размещаться на достаточно устойчивом основании (столы с фанерным или картонным покрытием). Это исключает их проскальзывание и компенсирует упругость материала.
- Контролируйте во время работы положение шнура питания. Он не должен мешать выполнению операции. Избегайте контакта шнура с острыми кромками и самим лобзиком. Небольшие заготовки должны быть в целях безопасности закреплены (например, фиксироваться с помощью струбцин).

### **ТЕХНИЧЕСКОЕ ОБСЛУЖИВАНИЕ**

- Аккумуляторный лобзик не нуждается в каком-либо специальном техническом обслуживании.
- Для продолжительного срока службы инструмента соблюдайте инструкции по эксплуатации, чистке и хранению.
- Держите вентиляционные отверстия чистыми. При загрязнении протрите лобзик влажной тряпкой. Не используйте средства, содержащие хлор, бензин, растворители, так как они повреждают пластик корпуса инструмента. После чистки протрите инструмент сухой тряпкой.
- Все работы по ремонту инструмента должны выполняться квалифицированным

специалистом авторизованного сервисного центра с применением оригинальных запчастей.

- Использование оснастки с нарушенной геометрией может снизить эффективность работы инструмента и вызвать неисправности в работе мотора. Вовремя заменяйте оснастку.
- Регулярно проверяйте все крепежи и винты на корпусе инструмента, чтобы убедиться, что они хорошо затянуты. При потере винтов немедленно замените их на новые. Несоблюдение этого правила может вызвать серьезную опасность при эксплуатации инструмента.

**ВНИМАНИЕ! Перед любыми манипуляциями с электроинструментом отсоединяйте от него аккумулятор.**

Для обеспечения качественной и безопасной работы следует постоянно содержать электроинструмент и вентиляционные щели в чистоте. Регулярно протирайте инструмент влажной тряпкой.

#### ТАБЛИЦА УСТРАНЕНИЯ НЕИСПРАВНОСТЕЙ

Инструмент не включается	- Нет электропитания - Изношенные угольные щетки - Короткое замыкание - Сломанный выключатель	+ Проверьте напряжение сети + Обратитесь в сервисный центр
Медленная работа инструмента	- Поврежденный инструмент - Перегрузка двигателя	+ Смените рабочий инструмент + При работе не нажимайте слишком сильно на инструмент
Высокая вибрация	- Плохо установлен рабочий инструмент	+ Правильно и надежно установите рабочий инструмент

#### ДЕЙСТВИЯ ПРИ КРИТИЧЕСКОМ ОТКАЗЕ

Перечень критических отказов и действия персонала в случае критического отказа приведены в табл. 1. Критический отказ - отказ машины и (или) оборудования, возможными последствиями которого является причинение вреда жизни или здоровью человека, имуществу, окружающей среде, жизни и здоровью животных и растений;

	Вид критического отказа	Действие
1	Повышенное искрение коллектора электродвигателя	Обратиться в сервисный центр
2	Появление постороннего шума	Обратиться в сервисный центр

Критерии предельных состояний;

В табл. 2 приведены критерии предельных состояний электроинструмента (признаки неисправности). При появлении этих признаков изделие может быть признано достигшим «предельного состояния» - состояния машины и (или) оборудования, при котором их дальнейшая эксплуатация недопустима или нецелесообразна либо восстановление их работоспособного состояния невозможно или нецелесообразно. Для подтверждения этого состояния оборудование должно быть предоставлено в авторизованный сервисный центр для диагностики.

Критерии предельного состояния	Причина повреждения	Рекомендации
Оплавление пластика корпуса	Сгорание обмоток электродвигателя в результате перегрузки или короткого замыкания	Отключить прибор от сети и обратиться в сервисный центр для проведения диагностики
Трещины на поверхности корпусов и оснований	Усталостная деформация материала	Отключить прибор от сети и обратиться в сервисный центр для проведения диагностики
Чрезмерный износ или повреждение двигателя или механизма редуктора или совокупность признаков	Усталостная деформация материала	Отключить прибор от сети и обратиться в сервисный центр для проведения диагностики
Повышенное искрение коллектора электродвигателя	Выход из строя обмоток ротора	Отключить прибор от сети и обратиться в сервисный центр для проведения диагностики

## **ХРАНЕНИЕ И ТРАНСПОРТИРОВКА.**

Храните инструмент в сухом, защищенном от морозов, месте без доступа прямых солнечных лучей. Не подвергайте инструмент воздействию дождя или тумана. Не ставьте на инструмент посторонние предметы.

Инструмент можно транспортировать любым видом закрытого транспорта в упаковке производителя или без оной при условии сохранности инструмента от механических повреждений, атмосферных осадков, воздействия химически активных веществ и обязательным соблюдением мер предосторожности при перевозке хрупких грузов.

## **СРОКИ ХРАНЕНИЯ, СЛУЖБЫ. РЕСУРС И УТИЛИЗАЦИЯ**

Срок хранения изделия составляет 10 (десять) лет при соблюдении условий хране-



ния, указанных в данном руководстве по эксплуатации. Срок хранения исчисляется с даты производства изделия. По окончании этого срока вне зависимости от технического состояния изделия хранение должно быть прекращено и принято решение о проверке технического состояния изделия, направлении в ремонт или утилизации и об установлении нового срока хранения.

Дата изготовления указана на этикетке инструмента.

Срок службы изделия составляет 5 (пять) лет при соблюдении условий хранения и правил эксплуатации, а также правильности сборки и монтажа инструмента, указанных в данном руководстве по эксплуатации. Срок службы исчисляется с даты продажи изделия.

По истечению срока службы или после достижения назначенного ресурса, инструмент не должен использоваться и подлежит утилизации без нанесения экологического ущерба окружающей среде, в соответствии с нормами и правилами, действующими на территории Российской Федерации»

Утилизация инструмента и комплектующих узлов заключается в его полной разборке и последующей сортировке по видам материалов и веществ, для последующей переплавки или использования при вторичной переработке

Данный инструмент и комплектующие узлы изготовлены из безопасных для окружающей среды и здоровья человека материалов и веществ. Тем не менее, для предотвращения негативного воздействия на окружающую среду, по окончании использования инструмента (истечению срока службы) или его непригодности к дальнейшей эксплуатации, инструмент подлежит сдаче в приемные пункты по переработке металлолома и пластмасс.

## ИНФОРМАЦИЯ

В связи с постоянным совершенствованием электроинструмента производитель оставляет за собой право вносить в конструкцию изменения, не описанные в данном руководстве, которые не снижают потребительских качеств изделия.

Изделие соответствует требованиям ТР ТС.

Информацию о сертификатах см. на сайте [hiper-power.com/ru/](http://hiper-power.com/ru/)

### Декларация о соответствии единым нормам ЕС.

Настоящим мы заверяем, что лобзик аккумуляторный марки HIPER модель HJS18C соответствует директивам: 2014/35/EU, 2006/42/EC, 2014/30/EU.

Этот прибор соответствует директивам СЕ по искрозащите и технике безопасности для низковольтных приборов; он сконструирован в соответствии с новейшими предписаниями по технике безопасности.

Изготовитель и его адрес: «ХАЙПЕР Технолоджи Лимитед» 3905 Ту Эксчендж скуэр, 8 Конноут плэйс, Гонконг, Китай.

Производитель: ШЭНЬЧЖЭНЬ ХАЙПЕР ТЕХНОЛОДЖИ ЛИМИТЕД

Адрес: Китай, Шэньчжэнь, Лонганг дистрикт, Инг Тао Зхи Индастриал Парк, Хуанг Ву роад 11, Билдинг 1, 3й этаж.

Импортер: Импортер: ООО «Марвел КТ», 107061, г.Москва, Преображенская пл., д.8, этаж 27 - пом. LXXXVI

Срок службы изделия составляет 5 (пять) лет при соблюдении условий хранения и правил эксплуатации, а также правильности сбора и монтажа инструмента, указанных в данном руководстве по эксплуатации.

В случае если, несмотря на тщательный контроль процесса производства, оборудование вышло из строя, его ремонт и замена любых частей должна производиться только в специализированной сервисной мастерской.

Дата изготовления



Для записей

