

HIPER

ЭЛЕКТРОСАМОКАТЫ TRIUMPH M90 BLACK TRIUMPH M90s BLACK

Руководство пользователя v1.0

© 2025 HIPER Technology Ltd. Все права защищены.
ХАЙПЕР Технолоджи Лимитед. 3905 Ту Эксчендж скуэр,
Сюит № 8673, 8 Конноут плэйс, Гонконг.

Уважаемый покупатель, поздравляем Вас с покупкой электросамоката HIPER!

Электросамокат HIPER – это высокотехнологичный продукт, который приводится в движение с помощью электродвигателя с питанием от аккумуляторных батарей.

Электродвигатель самоката позволяет длительное время передвигаться с высокой скоростью, а при разряде аккумуляторов электросамокат можно использовать как обычный самокат.

Благодаря компактности и возможности складывания, электросамокат HIPER можно легко транспортировать, в том числе в общественном транспорте. Уточняйте правила перевозки багажа в общественном транспорте вашего города.

Важно!

Для безопасной эксплуатации вашего электросамоката HIPER внимательно прочитайте руководство пользователя.

Информация, содержащаяся в настоящем руководстве пользователя, может изменяться без предварительного уведомления.

Используя электросамокат, неукоснительно следуйте правилам и принципам, описанным в данном руководстве.

Самую актуальную информацию вы всегда можете найти на сайте: hiper-power.com

Комплект поставки

- Электросамокат
- Зарядное устройство
- Инструкция по эксплуатации с гарантийным талоном

Рекомендуется использовать аксессуары, входящие в комплект поставки. Производитель не гарантирует совместимость с аксессуарами других производителей и не несет ответственности за любые последствия, вызванные использованием аксессуаров, не входящих в комплект поставки.

Технические характеристики

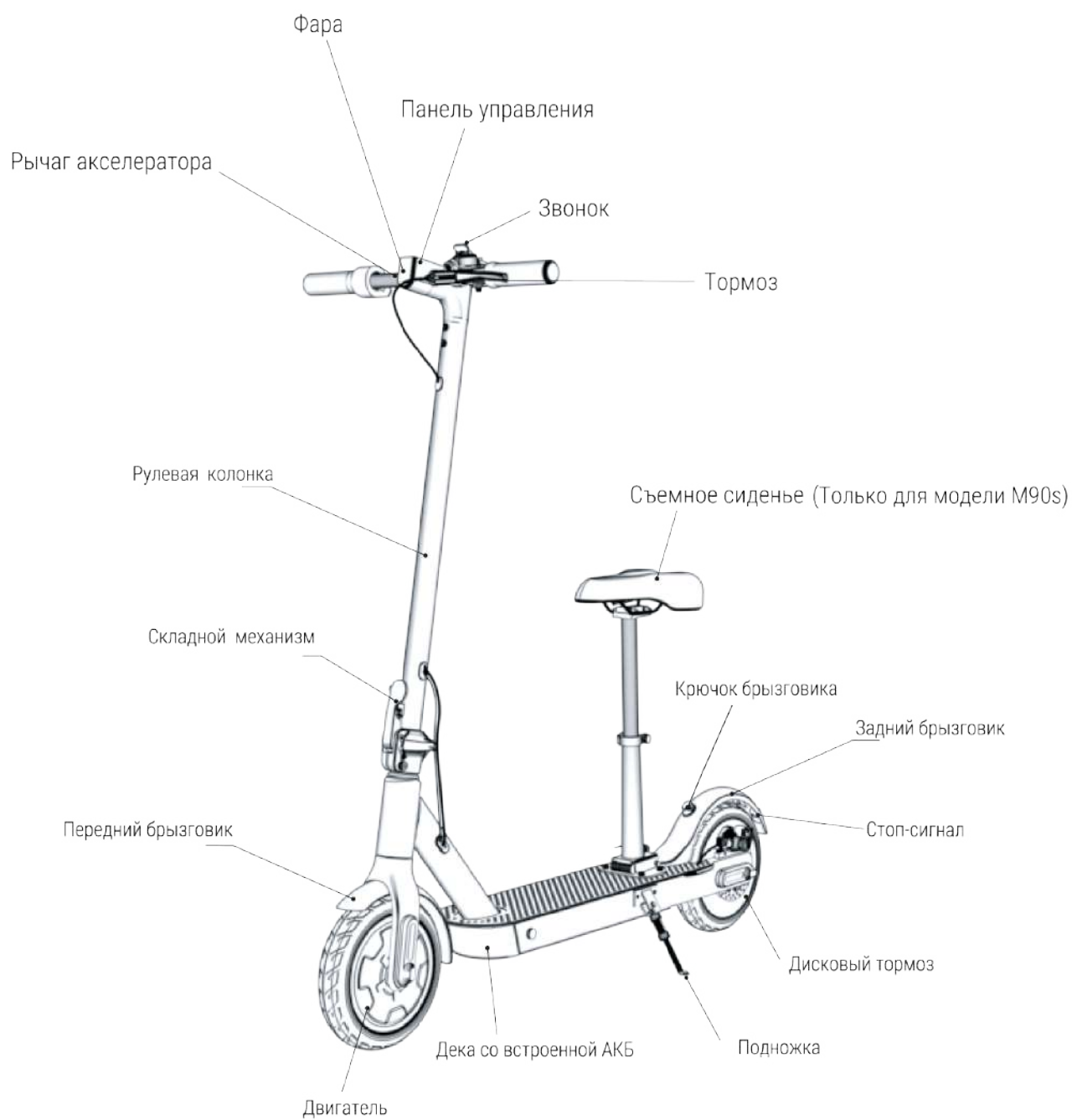
Наименование (тип)	Электросамокат
Торговая марка	HIPER
Модель	Triumph M90/Triumph M90s
Год изготовления	2025
Цвет	Black (черный)
Рама: размер, материал, тип	Сталь и алюминиевый сплав, складная рама
Оптимальный рост пользователя	160 - 185 см
Регулировка высоты руля	Нет
Дисплей	Есть (со спидометром)
Амортизаторы	Нет
Подножка	Есть
Сиденье в комплекте	Есть
Фара	Да
Тормоз (заднее колесо)	Дисковый тормоз
Ведущее колесо	Переднее
Колеса	8,5" бескамерные пневматические шины
Тип мотора	Бесщеточный двигатель (мотор-колесо)
Мощность мотора (напряжение)	350 Вт (36В)
Максимальная скорость	до 25 км/ч
Максимальная нагрузка	до 120 кг
Тип аккумулятора	Литий-ионный, необслуживаемый
Емкость аккумулятора	270 Втч (36В; 7.5Ач)
Время полного заряда аккумулятора	4-6 часов
Зарядное устройство (в комплекте)	42В/2.0А
Количество циклов заряд-разряд	700 или 2 года
Защита от воды и пыли	IPX4 (защита от брызг)
Рабочий диапазон температур	от 0° до + 60°C

* Пробег и максимальная скорость зависит от стиля вождения, рельефа местности, нагрузки и погоды. Тестирование проведено на ровной асфальтированной дороге под нагрузкой 60 кг.

** Превышение веса пользователя может быть поводом для отказа в бесплатном гарантийном обслуживании, не превышайте максимальный вес нагрузки. Электросамокат разработан для использования одним взрослым человеком.

*** IPX4 - не погружать в воду, не мыть струей воды, не использовать под дождем

Схема электросамоката

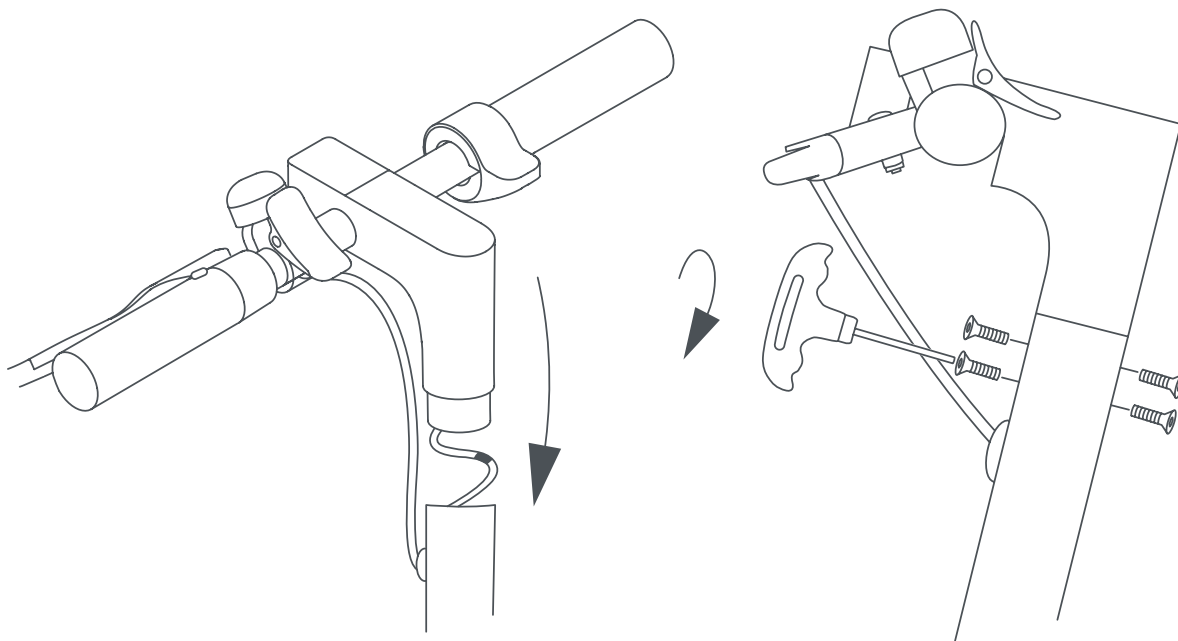


Руководство по сборке

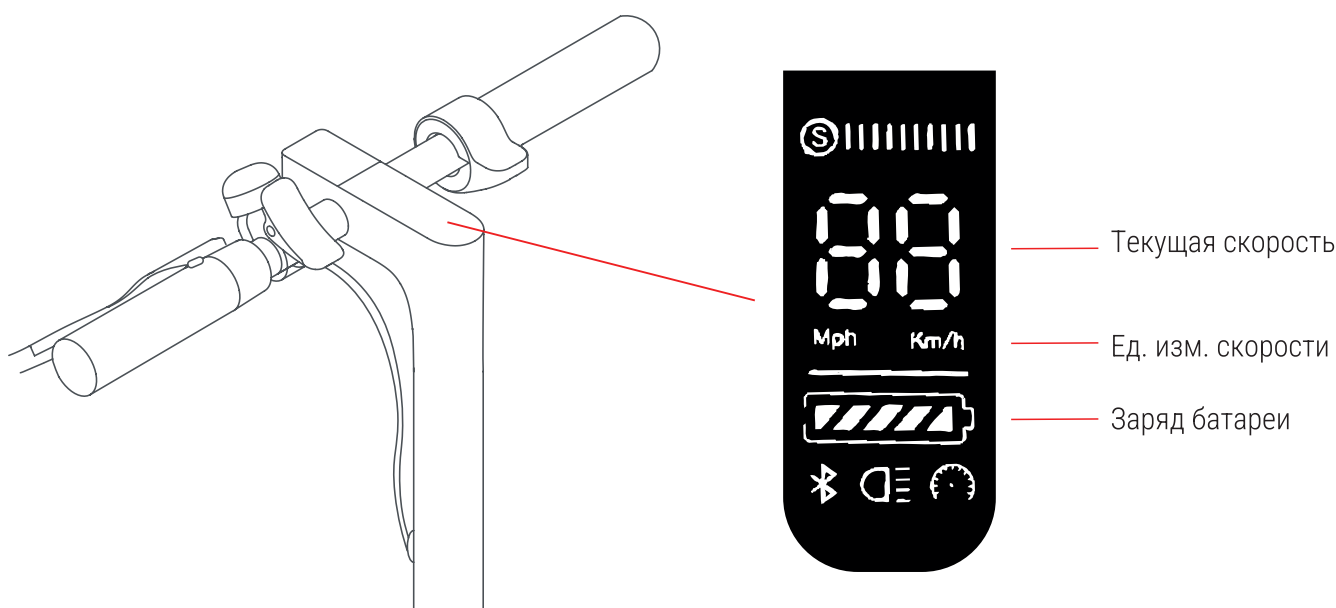
После распаковки самоката необходимо закрепить руль на стойке с использованием 4-х винтов. Для удобства сборки сначала разложите самокат и зафиксируйте рулевую стойку, как показано на рисунке 1.

Установите руль в стойку, смотрите рисунок 2.

Используя винты и инструмент из комплекта поставки, закрепите руль, как показано на рисунке 3.



Дисплей и панель управления

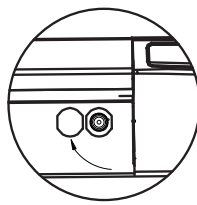
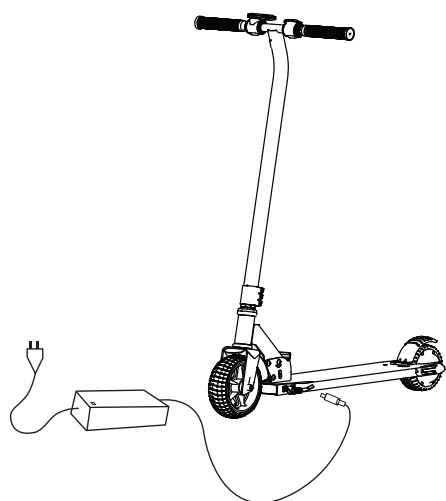


Управление

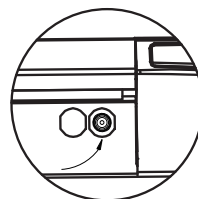
Перед началом эксплуатации транспортного средства, пожалуйста, внимательно ознакомьтесь с информацией о работе дисплея и режимах работы электросамоката.

Спидометр показывает текущую скорость самоката.

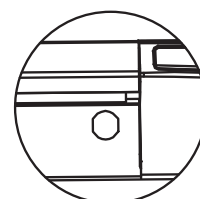
1. Удерживайте кнопку нажатой в течение 2-х секунд, чтобы включить или выключить электросамокат.
2. Короткое нажатие кнопки один раз - включение/выключение переднего света.
3. Короткое нажатие кнопки два раза - переключение режима скорости: S без подсветки - 15 км/ч, S зеленого цвета - 20 км/ч, S красного цвета - до 25 км/ч.
4. Короткое нажатие кнопки три раза - круиз-контроль вкл/выкл.
5. Короткое нажатие кнопки четыре раза - переключатель отображения скорости миль/ч или км/ч



①



②



③

Зарядка

Перед использованием транспортного средства убедитесь в том, что аккумуляторная батарея полностью заряжена.

ВНИМАНИЕ!

1. Убедитесь, что напряжение зарядного устройства соответствует параметрам местной сети.
2. Пожалуйста, немедленно прекратите зарядку, если аккумулятор или зарядное устройство ощутимо нагрелись, иначе это может привести к повреждению аккумулятора.
3. Не оставляйте аккумулятор во время зарядки без присмотра. Чтобы избежать воздействия высокой температуры, храните аккумуля-

тор в прохладном месте, избегая попадания прямых солнечных лучей.

4. Не используйте для зарядки аккумулятора другие зарядные устройства, кроме поставляемых с моделью.

5. Оберегайте аккумулятор от воздействия высокой температуры.

Для зарядки:

1) Откройте заглушку разъёма зарядки

2) Подключите зарядное устройство в соответствующий разъем электросамоката и к розетке 220В.

При подключении зарядного устройства к разряженной АКБ, светодиод загорится красным цветом. Когда он будет заряжен, он станет гореть зеленым. Время зарядки аккумулятора зависит от остаточного заряда батареи. Никогда не держите аккумуляторную батарею на зарядке дольше 12 часов и следите за тем, чтобы аккумуляторная батарея не разрядилась полностью.

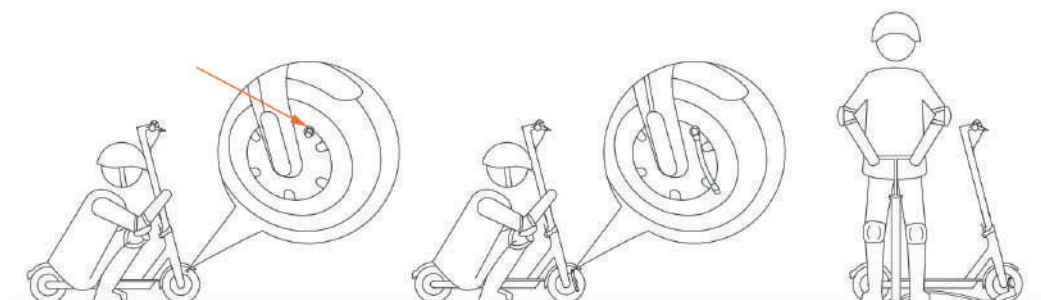
3) После полной зарядки батареи плотно закройте заглушку разъёма зарядки.

Подкачка колёс

1. Отвинтите колпачок вентиля на колесе.

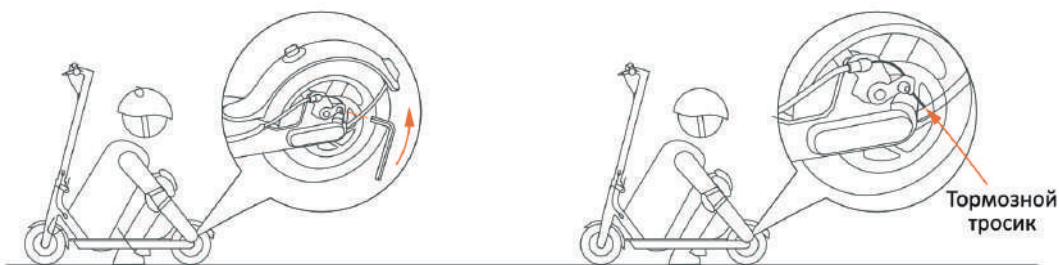
2. Соедините шланг для подкачки с вентиляем, подсоедините к нему насос.

3. Накачайте колёса до давления, указанного на шине.



Настройка тормозного диска

Внимание: перед регулировкой тормоза убедитесь, что самокат выключен и не находится на зарядке. Если тормоз закручен слишком туго или слабо, воспользуйтесь шестигранным ключом, чтобы ослабить винт на суппорте. Затем отрегулируйте длину тормозного тросика и снова затяните винт.



Эксплуатация

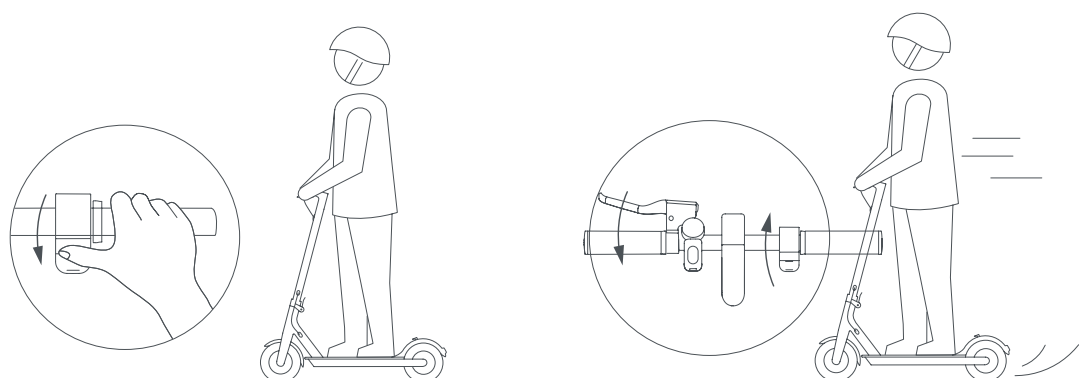
Найдите ровную сухую поверхность, в далеке от пешеходной зоны. Электросамокат HIPER является гибридным самокатом, который вы можете использовать в двух режимах: режим простого катания и режим электропривода. Для первого катания используйте режим простого катания, когда мотор находится в выключенном состоянии. Попрактикуйтесь в этом режиме до тех пор, пока не почувствуете себя уверенно.

В любой момент вы можете перейти в режим электропривода путем включения электромотора. Для этого выполните следующее:

1. Возьмитесь за рукоятки руля обеими руками.
2. Уберите подножку.
3. Встаньте одной ногой на платформу электросамоката, вторая нога при этом должна оставаться на земле. Оглянитесь вокруг и убедитесь в отсутствии помех для начала движения. Оттолкнитесь ногой от земли, придавая электросамокату начальную скорость. После начального разгона вы можете ускорить электросамокат, нажав на рычаг акселератора.
4. Поставьте вторую ногу на платформу электросамоката.
5. Встаньте на платформу обеими ногами, расположив ступни друг за другом.
6. Сохраняйте равновесие во время езды и смотрите прямо по ходу движения.
7. Для увеличения/ уменьшения скорости движения нажмите на кнопку повышения/ уменьшения передачи.
8. При необходимости снижения скорости отпустите рычаг акселератора, скорость движения будет плавно опускаться. При необходимости быстрого снижения скорости, используйте рычаг тормоза, предварительно отпустив рычаг акселератора.

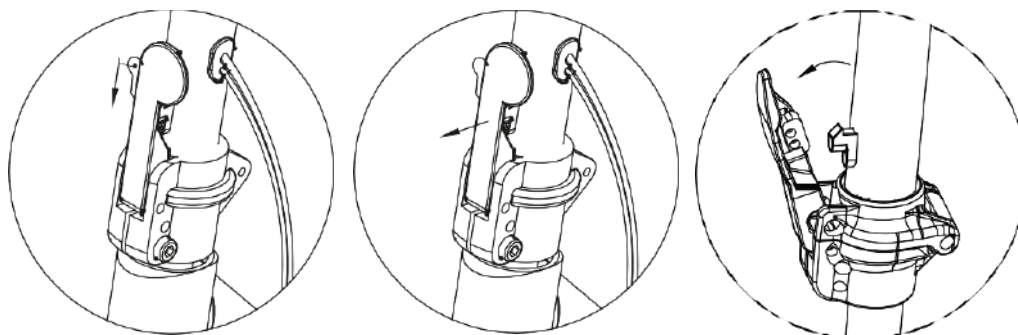
Примечание: Для комфортного передвижения производитель рекомендует эксплуатировать данную модель на ровной асфальтируемой по

верхности. На величину пробега влияют: общая масса и тип дорожного покрытия, рельеф местности, скорость и направление ветра, относительно направления движения, температура воздуха, ресурс батареи, манера вождения и прочее.



Складывание и раскладывание

Что бы сложить или разложить электросамокат, сначала отогните предохранительный крюк, а затем отогните рычаг.



Чистка и хранение

Используйте мягкую влажную ткань или сухую щетку для очистки электросамоката от загрязнений.

Не погружайте электросамокат в воду, не мойте самокат с помощью водораспылителя высокого давления и не используйте жидкости, в составе которых есть спирт, бензин, ацетон и другие едкие/летучие растворители. Перед очисткой убедитесь, что электросамокат выключен, зарядный кабель отсоединен, а порт зарядки плотно закрыт резиновым колпачком, иначе Вы можете повредить электронные компоненты и вызвать замыкание. Чтобы сохранить емкость батареи и сохранить её работоспособность, необходимо заряжать её не реже, чем 1 раз в 3 меся-

ца. Храните электросамокат строго в сухом помещении при температуре от 0 до +50°C. Не храните его на открытом воздухе в течение продолжительного времени. Воздействие солнечных лучей и экстремальных температур (как высоких, так и низких) ускорит процесс старения пластмассовых компонентов и может сократить срок службы батареи.

Не бросайте аккумуляторный блок в огонь, так как это может привести к отказу батареи, ее перегреву или даже появлению нового очага возгорания.

Безопасность

Во время эксплуатации электросамоката, необходимо использовать защитное оборудование, чтобы снизить риск получения травм.

Не езьте на общественных дорогах, автомагистралях и автострадах.

Поддерживайте умеренную скорость и следите за потенциальными опасностями. При быстром торможении Вы рискуете упасть и получить серьезную травму из-за потери сцепления.

Запрещается кататься на электросамокате в дождь. Не допускайте попадания влаги. Не проезжайте через лужи или другие водные объекты.

Не езьте по лежачим полицейским, порогам и другим бугристым поверхностям на высокой скорости. Не катайтесь вверх и вниз по лестницам и не перепрыгивайте через препятствия.

Не нажимайте рычаг газа при ходьбе с электросамокатом.

Избегайте контактов шин/колёс с препятствиями/помехами.

Не перевозите на руле тяжелые предметы.

Не вращайте руль во время движения на высокой скорости.

Не убирайте руки с руля во время езды. Не управляйте электросамокатом одной рукой. При управлении электросамокатом не разговаривайте по мобильному телефону и не надевайте наушники. Электросамокат предназначен только для одного пользователя. Не катайтесь вместе с ребенком.

Не трогайте мотор-колесо после катания, т.к. оно может быть горячим.

Гарантийные обязательства

1. ОБЩИЕ ПОЛОЖЕНИЯ

1.1. Гарантия на приобретенное изделие подразумевает под собой право потребителя на бесплатный гарантийный ремонт изделия, кроме случаев, указанных ниже*, либо замену на аналогичное изделие, в

случае невозможности ремонта в течение гарантийного срока (на изделие - 12 календарных месяцев с момента покупки, на аккумулятор изделия - 6 месяцев с момента покупки).

1.2. При приобретении изделия Покупатель обязан проверить отсутствие видимых дефектов: царапин, трещин, сколов, потертостей, а также проверить комплектацию и работоспособность изделия.

2. УСЛОВИЯ ПРИНЯТИЯ ИЗДЕЛИЯ НА ГАРАНТИЙНОЕ ОБСЛУЖИВАНИЕ

2.1. Изделие принимается на гарантийное обслуживание на основании заполненного формализованного сопроводительного листа (установленной формы), в котором указывается наименование изделия, артикул и другая информация о нем и его предполагаемая неисправность. Сопроводительный лист заполняется и подписывается Покупателем. На изделие, принятое в гарантийный ремонт, покупателю выдается бланк заказа (установленной формы) с серийным номером и датой его выдачи.

2.2. Изделие, передаваемое на гарантийное обслуживание, должно быть в полной комплектации и в чистом виде.

3. ПОРЯДОК ОСУЩЕСТВЛЕНИЯ ГАРАНТИЙНОГО ОБСЛУЖИВАНИЯ

3.1. Гарантийное обслуживание осуществляется путем тестирования (проверки) заявленной Покупателем неисправности изделия и, при подтверждении неисправности, проводится бесплатный гарантийный ремонт (обслуживание).

3.2. Покупатель обязан забрать изделие не позднее 14 календарных дней со дня окончания бесплатного гарантийного ремонта по адресу, указанному в сопроводительном листе. В случае если Покупатель не забрал изделие в указанный срок, то начисляется оплата услуг по хранению изделия на складе в размере 5% от стоимости изделия за каждый день хранения. При превышении стоимости хранения изделия над стоимостью самого изделия, такое изделие засчитывается в оплату услуг по хранению и возврату покупателю не подлежит.

3.3. Выдача изделия после бесплатного гарантийного ремонта производится в том же виде и в той же комплектации, в которой оно было принято.

3.4. Основанием для получения изделия после бесплатного гарантийного ремонта является бланк заказа, выданный Покупателю при сдаче изделия по гарантии в ремонт.

4. ОСНОВАНИЯ ДЛЯ ОТКАЗА В ПРОВЕДЕНИИ ГАРАНТИЙНОГО ОБСЛУЖИВАНИЯ

4.1. Гарантийному обслуживанию не подлежит:

4.1.1. Изделие с незаполненным, неправильно заполненным гарантийным талоном или без гарантийного талона.

4.1.2. Изделие, предоставленное для проведения проверки качества, после истечения гарантийного срока (на изделие - 12 календарных месяцев с момента покупки, на аккумулятор изделия - 6 месяцев с момента покупки).

4.1.3. Изделие с повреждениями, вызванными ненадлежащими условиями транспортировки, хранения и эксплуатации*, в том числе при использовании неоригинального зарядного устройства.

4.1.4. Изделие со следами воздействия и (или) попадания внутрь посторонних предметов, веществ, жидкостей, насекомых, а также имеющих посторонние надписи.

4.1.5. Изделие со следами вскрытия и (или) ремонта, произведенного самостоятельно и (или) не авторизованным сервисным центром.

4.1.6. Гарантийному ремонту и обслуживанию не подлежат расходные материалы (колодки, покрышки, и т.д.).

4.1.7. Гарантийному ремонту и обслуживанию не подлежит устройство и его комплектующие, используемые в коммерческих целях.

4.1.8. Изделие, используемое с нарушением правил эксплуатации:

- использование более, чем одним человеком одновременно;
- использование для прыжков или других маневров с элементами отрыва и удара о поверхность;
- превышение максимальной нагрузки, указанной в спецификации изделия.

4.1.9. Мотор, аккумулятор и изделие в целом могут выйти из строя или иметь следы быстрого износа, вследствие превышения нагрузок (веса пользователя), использования и хранения в условиях повышенной влажности или под дождем, а также ударов о поверхность, неровности поверхности (камни, стыки плитки, ямы и т.д.). Изделие может быть снято с гарантии вследствие обнаружения в сервис центре подобных проблем.

4.1.10. Аккумулятор изделия требует подзарядки даже в условиях хранения, следите за уровнем заряда аккумулятора, зарядите аккумулятор изделия до 100% перед началом хранения и повторяйте этот процесс не реже 1 раза в 2 месяца. Сервисный центр может отказать

в бесплатном гарантийном обслуживании, если в результате диагностики будет выявлен глубокий разряд, как следствие нарушения правил хранения аккумулятора.

4.1.11. Если обнаружены повреждения, вызванные воздействием влаги, высоких или низких температур, коррозией, окислением, попаданием внутрь изделия посторонних предметов, веществ, жидкостей, насекомых или животных.

5. ОТВЕТСТВЕННОСТЬ ЗА ВОЗМОЖНЫЙ ВРЕД

“HIPER Technology Ltd” снимает с себя ответственность за возможный вред, прямо или косвенно нанесенный продукцией HIPER людям, домашним животным, имуществу в случае, если это произошло в результате несоблюдения правил и условий эксплуатации, установки изделия; умышленных или неосторожных действий покупателя (потребителя) или третьих лиц. Также “HIPER Technology Ltd” снимает с себя ответственность за возможный вред, прямо или косвенно нанесенный изделиями HIPER соответствующего назначения, в результате изменения, повреждения или утраты данных и информации.

**Эксплуатация изделия в нештатном режиме, действия сторонних обстоятельств (скачков напряжения электропитания, стихийных бедствий, либо в условиях, не предусмотренных производителем, следы вскрытия и/или ремонта, а также имеющий механические и тепловые повреждения).*

Изготовитель и его адрес: «ХАЙПЕР Технолоджи Лимитед» 3905 Ту Эксчендж скуэр, 8 Конноут плэйс, Гонконг, Китай.

Филиал изготовителя: ШЭНЬЧЖЕНЬ ХАЙПЕР ТЕХНОЛОДЖИ ЛИМИТЕД. Эт. 3, зд.1, шоссе Хуан У 11, промпарк Ин Тао Чжи, р-н Лунган, г. Шэньчжень, пров. Гуандун, 5181100, Китай.

Имейте при себе серийный номер электросамоката при обращении в сервис центр. Вы можете найти серийный номер на упаковке или электросамокате. Дата производства зашифрована в серийном номере: 6-7 цифры год, 8-9 месяц. В случае отсутствия документа, подтверждающего дату покупки (заполненный гарантийный талон с датой, серийным номером и печатью компании продавца), срок гарантии будет рассчитан с даты производства.

Сроки гарантии:

Срок гарантии изделия 1 год. Срок службы 2 года.

Срок гарантии на аккумулятор 6 месяцев.

Гарантия не распространяется на расходные материалы: тормозные колодки, покрышки, надувные элементы колес, материалы и жидкости по уходу за изделием и т.д.



Такая маркировка на продукте означает, что по истечении срока службы изделия его нельзя утилизировать вместе с другими бытовыми отходами.



Такая маркировка на продукте указывает на возможность переработки материалов, использованных в упаковке и устройстве.

© 2025 HIPER Technology Ltd. Все права защищены.

Все торговые марки являются торговой собственностью их владельцев. Любые характеристики могут быть изменены без предварительного уведомления.

Гарантийный талон

Модель: _____

Серийный номер: _____

Дата и место приобретения: _____

ВНИМАНИЕ! ГАРАНТИЙНЫЙ ТАЛОН НЕДЕЙСТВИТЕЛЕН БЕЗ ПЕЧАТИ ПРОДАВЦА.

Штамп магазина/продавца:

Подпись продавца _____

Подпись покупателя _____

Подтверждаю получение исправного устройства, с условиями гарантии ознакомлен

Импортер в Республику Беларусь: ООО "ДНК Трейд"

Республика Беларусь, 220118, г. Минск, ул. Машиностроителей, д. 29, пом. 219

По вопросам сервисного обслуживания
электротранспорта HIPER обращайтесь
на бесплатную горячую линию
8 (800) 222-40-93

service@hiper-power.com



<https://hiper-power.com>

Актуальная информация о наличии авторизованных
сервисных центрах размещена на нашем официальном сайте
в разделе сервисного обслуживания.