

# HIPER

Руководство пользователя

## 4K QLED TV



QL43UD700AD

QL50UD700AD

QL55UD700AD

QL65UD700AD

[hiper-power.com](http://hiper-power.com)

## СОДЕРЖАНИЕ

<b>Введение</b> .....	3
Уважаемый покупатель! .....	3
Декларация .....	3
<b>Меры предосторожности</b> .....	5
<b>Установка телевизора</b> .....	9
Советы по установке телевизора .....	9
Вентиляция .....	9
Расстояния при установке телевизора на стене .....	10
Расстояния при установке телевизора на подставке .....	10
Комплектация .....	10
Установка подставки (опоры) .....	11
Установка телевизора на подставку (2 ножки) .....	12
Настенная установка (опционально) .....	13
<b>Схема телевизора</b> .....	14
Передняя панель и клавиши управления .....	14
Задняя панель и соединительные разъемы .....	15
<b>Внешние подключения</b> .....	16
Подключение антенны .....	16
Подключение внешних устройств .....	16
Подключение HDMI устройств .....	17
Подключение усилителя НЧ .....	17
Подключение компьютера .....	18
Подключение DVD-проигрывателя .....	18
Подключение LAN кабеля .....	18
Подключение карты условного доступа CI+ .....	19
Подключение наушников, USB-устройств .....	20
<b>Пульт дистанционного управления</b> .....	20
Установка батарей в пульт ДУ .....	20
Обращение с батареями .....	21
Дальность действия пульта ДУ .....	21
Кнопки управления на пульте ДУ .....	22

## ВВЕДЕНИЕ

### УВАЖАЕМЫЙ ПОКУПАТЕЛЬ!

Внимательно изучите данное руководство по быстрому подключению телевизора. Перед началом эксплуатации телевизора советуем ознакомиться со всеми положениями данного руководства. Позаботьтесь о сохранности настоящего руководства, используйте его в качестве справочного материала при дальнейшем использовании устройства.

Рисунки и иллюстрации в данном руководстве предусмотрены только в качестве справочного материала и могут отличаться от реального внешнего вида устройства или его составляющих.

Внешний вид, дизайн и технические характеристики изделия могут быть изменены без предварительного уведомления.

Больше информации о программном обеспечении, приложениях и поддерживаемых форматах смотрите на сайте:

<https://hiper-power.com/ru/catalog/entertainment/televizory>



Отсканируйте QR-код,  
чтобы получить больше  
информации на сайте  
производителя.

### ДЕКЛАРАЦИЯ

Любой контент и услуги, доступ к которым осуществляется с помощью настоящего устройства и которые предназначены только для индивидуального некоммерческого использования, являются собственностью соответствующей третьей стороны и подлежат охране в соответствии с правилами и законами об авторском праве, патенте, товарном знаке и других правах интеллектуальной собственности. Никакая часть такого контента и услуг не может быть изменена, продублирована, опубликована, загружена, распространена, переведена, продана или использована для изготовления и распространения продуктов, полученных на их основе без предварительного разрешения владельца контента или поставщика услуг.

Вы признаете и соглашаетесь, что только вы будете нести риск, связанный с использованием этого устройства, и в дальнейшем только вы будете нести любой риск, связанный с качеством, характеристиками и точностью любого контента и услуг, доступ к которым осуществляется с помощью этого устройства. В пределах, допускаемых действующим законодательством, данное устройство, а также контент и услуги третьих лиц предоставляются без гарантий.

Любой контент и услуги, предоставляемые вместе с данным устройством, являются собственностью соответствующей третьей стороны, поэтому Производитель не дает никаких гарантий в отношении их качества, законности и не несет ответственности за вытекающие из них юридические последствия или обязательства по возмещению убытков.

Производитель оставляет за собой право ограничить использование или доступ к определенному контенту или услуге, поскольку содержание и сервисные услуги передаются через сеть и средства передачи третьей стороны, Производитель не осуществляет обслуживание клиентов и не возлагает на себя обязательств по такому обслуживанию.

Производитель не отвечает за совместимость телевизора со всеми моделями внешних устройств.

## МЕРЫ ПРЕДОСТОРОЖНОСТИ

**ВНИМАНИЕ!  
РИСК ПОРАЖЕНИЯ  
ЭЛЕКТРИЧЕСКИМ  
ТОКОМ,  
НЕ ОТКРЫВАТЬ**

**ВНИМАНИЕ!** ЧТОБЫ ИЗБЕЖАТЬ ПОРАЖЕНИЯ ЭЛЕКТРИЧЕСКИМ ТОКОМ, НЕ СНИМАЙТЕ ПЕРЕДНЮЮ ИЛИ ЗАДНЮЮ КРЫШКУ ТВ. УСТРОЙСТВО НЕ СОДЕРЖИТ ДЕТАЛЕЙ, КОТОРЫЕ МОГУТ БЫТЬ ОТРЕМОНТИРОВАНЫ ИЛИ ЗАМЕНЕНЫ ПОЛЬЗОВАТЕЛЕМ.

ДЛЯ РЕМОНТА ОБРАТИТЕСЬ К КВАЛИФИЦИРОВАННЫМ СПЕЦИАЛИСТАМ.

Значок молнии в треугольнике предупреждает пользователя о наличии опасного напряжения внутри устройства, которое может привести к поражению электрическим током. Снимать панель, помеченную таким знаком, запрещено.

Восклицательный знак в треугольнике служит предупреждением для пользователя о наличии соответствующих инструкций по обслуживанию или устранению неполадок.

Не подвергайте телевизор воздействию влаги или дождя во избежание риска возгорания или поражения электрическим током. Избегайте попадания брызг и капель воды на устройство. На телевизор запрещено помещать любые емкости с водой (вазы, бутылки, стаканы и т. д.).

Во время работы экран и корпус телевизора могут нагреваться. Это не является неисправностью.

В случае появления дыма, шума или запаха от устройства необходимо:

- немедленно выключить телевизор;
- вытащить вилку из розетки;
- связаться с авторизованным сервисным центром.

Незамедлительно отключите телевизор от сети питания и обратитесь к квалифицированному специалисту в случае возникновения следующих проблем:

- вилка или шнур питания повреждены;
- несоответствие сетевой розетке;
- телевизор поврежден в результате падения или удара;
- телевизор подвергся воздействию влаги, или в него попали посторонние предметы.

Никогда не вставляйте посторонние предметы в отверстия телевизора, так как они могут соприкоснуться с опасным напряжением или вызвать короткое замыкание, что может привести к возгоранию или поражению электрическим током.

Телевизор не должен использоваться детьми младше 3-х лет.

Не перегружайте сетевые розетки, удлинители или адаптеры, это может привести к возгоранию или поражению электрическим током. Шнур питания должен быть проложен таким образом, чтобы на него нельзя было наступить или придавить предметами, помещенными сверху или рядом. Особое внимание обра-

щайте на шнур питания возле вилки, розетки и на выходе из телевизора. К вилке телевизора всегда должен быть доступ для его отключения. При выключении вилки из розетки держитесь руками за вилку, а не за шнур. Никогда не отключайте вилку от розетки мокрыми руками.

Не давите и не царапайте экран, не помещайте какие-либо предметы на телевизор. Это может привести к ухудшению изображения или повреждению экрана.

Во избежание возгорания не помещайте рядом с телевизором открытые источники огня, например, свечи и др.

Внешняя антенна не должна располагаться в непосредственной близости от воздушных линий электропередачи или других электрических или силовых цепей или там, где она может упасть на такие линии или сети. При установке внешней антенны следует быть предельно осторожным и избегать контакта с силовыми линиями, так как это может быть смертельно опасным.

Если телевизор не используется в течение нескольких дней, следует отключить телевизор от электрической сети в целях безопасности и энергосбережения. Если телевизор выключен, но не отсоединен от электрической сети, он находится в режиме ожидания. Для корректной работы некоторых опций телевизора может потребоваться, чтобы телевизор оставался в режиме ожидания. Во время грозы немедленно вытащите вилку телевизора из розетки. Не трогайте антенну руками во время грозы.

Чрезмерно громкий звук в наушниках может привести к ухудшению слуха.

Телевизор должен быть подсоединен к источнику переменного тока 170—242 В, 50/60 Гц. Ни в коем случае не подсоединяйте телевизор к источнику постоянного тока или любому другому источнику питания, характеристики которого отличаются от указанных.

Использование видеоигр или других внешних источников сигнала, генерирующих неподвижное изображение в течение 10 минут и более, может оставить неустранимые последствия в виде следов этого изображения на экране телевизора. Аналогичные последствия могут вызвать логотипы сети/программ, номера телефонов. Повреждение экрана в результате продолжительного отображения неподвижного изображения не подлежит гарантийному обслуживанию.

Основа жидкокристаллической панели, используемой в телевизоре, состоит из стекла. Поэтому она может разбиться при падении телевизора или ударе его другим предметом. Будьте аккуратны, не пораньтесь осколками стекла, если ЖК-панель разбилась.

Телевизоры предназначены только для бытового использования.

Рабочая температура: от +10 °С до +40 °С. Рабочая влажность: 20—80 %.

#### Примечание:

Рисунки и иллюстрации в этом руководстве пользователя размещены только в ознакомительных целях и могут отличаться от фактического вида устройства. Внешний вид, дизайн и технические характеристики изделия могут быть изменены производителем без предварительного уведомления.

### **Перевозка телевизора**

Для безопасной и удобной транспортировки телевизора сохраните оригинальную упаковку. Правила перевозки телевизора отражены на упаковке товара.

### **Перемещение телевизора**

- перед перемещением телевизора отсоедините от него все кабели;
- для переноски телевизора больших размеров требуются два или три человека;
- при переноске телевизора вручную не надавливайте на ЖК-панель и рамку экрана;
- при перевозке берегите телевизор от ударов и сильной вибрации;
- если необходимо доставить телевизор в ремонтную мастерскую или перевезти в другое место, упакуйте его в картонную коробку и упаковочный материал, в которых он поставлялся изначально.

### **Транспортировка и хранение**

Упакованные телевизоры допускается транспортировать всеми видами транспорта в условиях, соответствующих группе 5 ГОСТ 15150-69 при температуре окружающего воздуха от -40 до +50 °С. Хранение телевизоров должно осуществляться в условиях группы 1 по ГОСТ 15150—69 при температуре окружающего воздуха от +5 до +40 °С и отсутствии в воздухе кислотных, щелочных и других агрессивных примесей. Время выдержки телевизора при комнатной температуре до включения питания после транспортировки или хранения при пониженной температуре окружающей среды должно быть не менее 5-ти часов.

## УСТАНОВКА ТЕЛЕВИЗОРА

### Советы по установке телевизора

- ТВ должен быть установлен около штепсельной розетки переменного тока для легкого включения и отключения.
- Для собственной безопасности выберите соответствующую скобу настенного крепления или подставку.
- Обратитесь к квалифицированному специалисту для установки ТВ на стене. Неправильная установка может привести к неустойчивому положению ТВ.

### Внимание

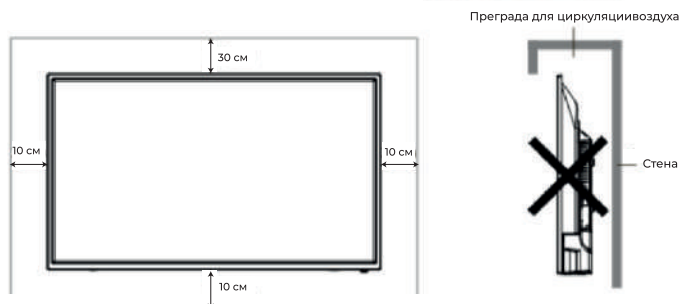
Если телевизор не установлен на ровную устойчивую поверхность, он может быть потенциально опасен из-за возможности падения. Во избежание повреждений следует руководствоваться следующими мерами предосторожности:

- Используйте шкафы/подставки, рекомендованные производителем телевизора.
- Размещайте телевизор только на ровных устойчивых поверхностях.
- Убедитесь, что телевизор не свисает с края мебели, на которой установлен.
- Не ставьте телевизор на высокую мебель, если он не зафиксирован.
- Не ставьте телевизор на ткань или другие предметы, которые находятся между мебелью и телевизором.
- Не устанавливайте ТВ в местах, подверженных механической вибрации.
- Не устанавливайте ТВ в местах, в которых в него могут проникнуть насекомые.
- Не устанавливайте ТВ напротив кондиционера, иначе на внутренней панели экрана может конденсироваться влага и вызвать поломку.
- Не устанавливайте ТВ в местах с сильным магнитным полем, иначе оно может вызывать помехи в его работе и электромагнитные волны могут привести к его выходу из строя.
- Объясните детям о существующей опасности при попытках залезть на мебель, на которой установлен телевизор.

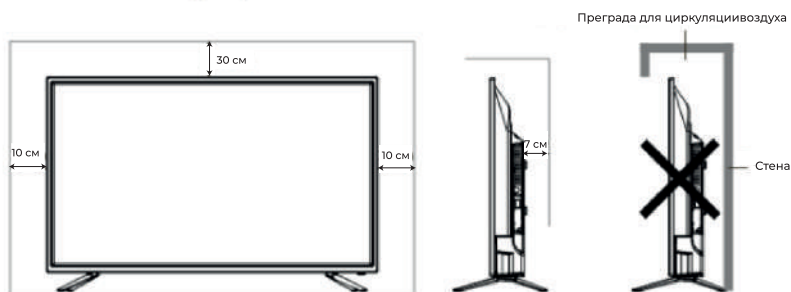
### Вентиляция

- Убедитесь, что со всех сторон от ТВ оставлено необходимое пространство, как показано на схемах далее.
- Не закрывайте вентиляционные отверстия и не вставляйте какие-либо предметы в корпус.
- Не помещайте устройство в ограниченное пространство, например, в какие-либо встроенные шкафы. Это будет препятствовать нормальной вентиляции и приведет к выходу ТВ из строя.

## Расстояния при установке телевизора на стене



## Расстояния при установке телевизора на подставке



## Комплектация

Перед установкой телевизора распакуйте товар и убедитесь в наличии всех комплектующих:

- Жидкокристаллический телевизор — 1 шт.
- Руководство по эксплуатации — 1 шт.
- Пульт дистанционного управления (ПДУ) — 1 шт.
- Элементы питания ААА — 2 шт.
- Ножка подставки — 2 шт.
- Комплект винтов для крепления подставок.
- Индивидуальная упаковочная тара — 1 шт.
- Комплект резиновых шайб для подставок (опционально).

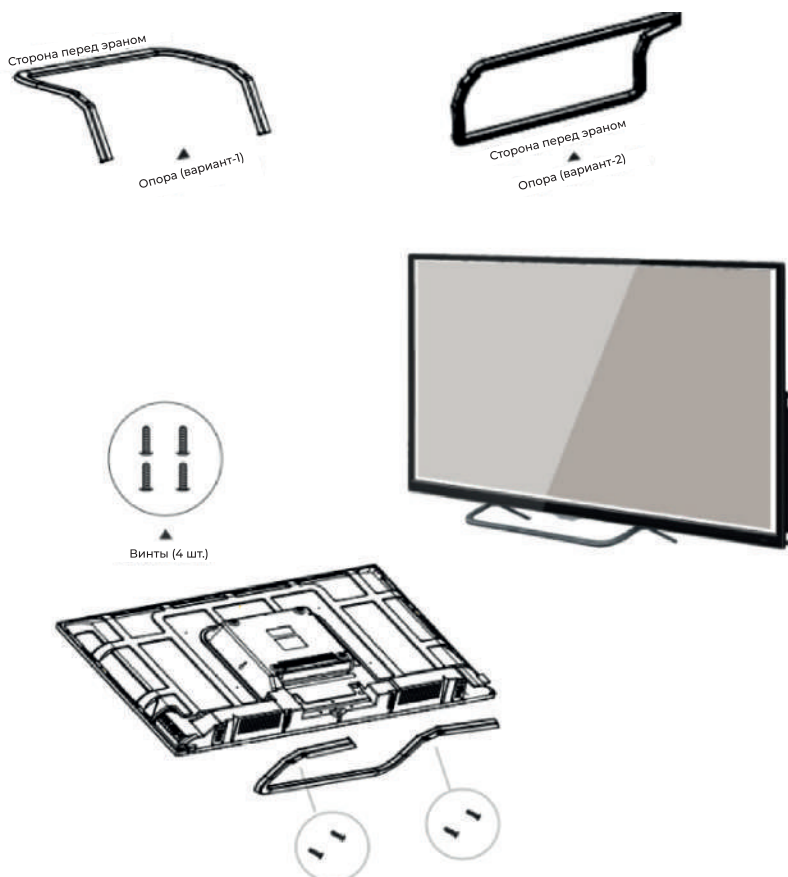
В случае их отсутствия обратитесь к продавцу.

## Установка подставки (опоры)

Перед тем, как использовать телевизор, следует установить подставку (опору). Подставки (опоры) могут быть нескольких видов. Следуйте одной из иллюстраций в соответствии с видом подставки вашего устройства.

Выберите ровную плоскую горизонтальную поверхность подходящую по площади вашему телевизору и накройте ее мягкой тканью, поместите на нее телевизор экраном вниз.

Прикрепите подставку к нижней части корпуса телевизора и зафиксируйте ее при помощи винтов.



## Установка телевизора на подставку (2 ножки)

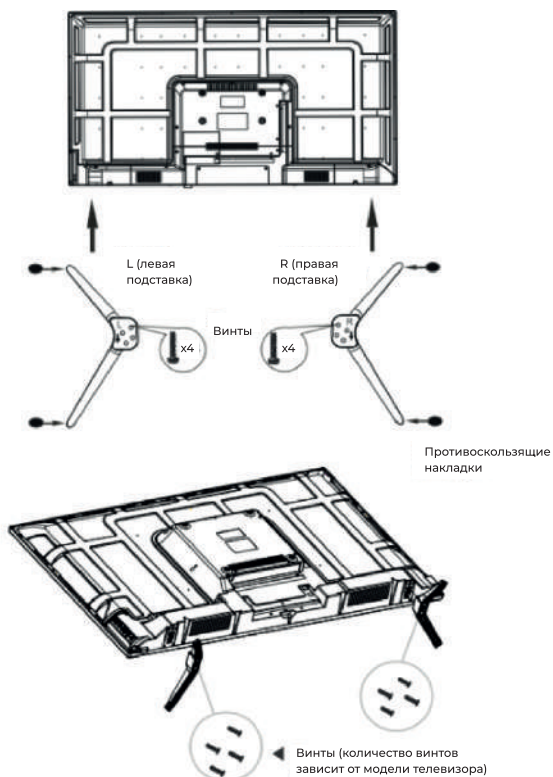
Перед тем, как использовать телевизор, следует установить обе подставки. Выберите ровную плоскую горизонтальную поверхность подходящую по площади вашему телевизору и накройте ее мягкой тканью, поместите на нее телевизор экраном вниз.

Вставьте противоскользящие накладки в определенные места на концах каждой подставки.

Прикрепите одну из подставок к нижней части корпуса и зафиксируйте ее при помощи винтов.

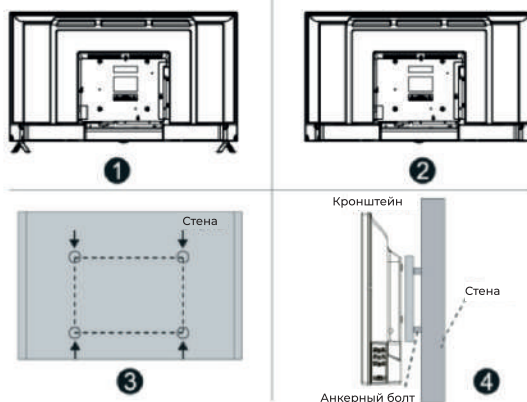
Аналогично зафиксируйте другую опору.

Примечание: количество винтов и внешний вид подставок может различаться в зависимости от модели.



## Настенная установка (опционально)

Телевизор может быть установлен на стену с помощью специального настенного кронштейна (не входит в комплект поставки). Для крепления ТВ на стену необходимо снять стандартную подставку.



1. Положите телевизор экраном вниз на мягкую поверхность, чтобы предотвратить его повреждение.
2. Используйте отвертку, открутите винты и снимите стандартную стандартную подставку в нижней части телевизора (1).
3. Разметьте карандашом расстояние между отверстиями для винтов в соответствии с разметкой кронштейна (2, 3).
4. Просверлите в стене отверстия и вставьте 4 анкерных болта для крепления (4).
5. Закрутите винты на задней поверхности телевизора для фиксации кронштейна и повесьте конструкцию на стену.

### Примечания:

- Схема выше дана только для справки.
- Для крепления используйте кронштейны, отвечающие стандартам VESA.

**ВНИМАНИЕ!!!** Производитель не несет ответственности за неправильно выполненный монтаж или выбор неподходящего места для крепления (расположения) телевизора, а также использование нестандартного крепления, повлекшие повреждение телевизора. Если Вы не обладаете достаточным навыком и набором инструментов, рекомендуем привлечь стороннего квалифицированного исполнителя во избежание повреждения товара. Рекомендуется только вертикальное расположением устройства.

## СХЕМА ТЕЛЕВИЗОРА

### Передняя панель и клавиши управления

В таблице перечислены все возможные варианты кнопок, которые могут применяться в разных моделях телевизоров. В вашей модели используется только часть кнопок, перечисленных в таблице.

Кнопка управления	Тип значка	Функция кнопки
Кнопка Source	INPUT         INPUT	Выбор режима работы / источника сигнала
Кнопка Menu	MENU         MENU	Выбор меню
Кнопка Volume Up	VOL+         VOL+	Увеличение уровня звука
Кнопка Volume Down	VOL-         VOL-	Уменьшение уровня звука
Кнопка Program Up	CH+      C/P/▲   	Переход к следующему каналу, пункту или параметру меню
Кнопка Program Down	CH-      C/P/V   	Переход к предыдущему каналу, пункту или параметру меню
Кнопка Standby	POWER         STANDBY	Включение / выключение телевизора

**Примечание:** все эти кнопки управления являются общепринятыми для наших моделей телевизоров, пожалуйста, обратите внимание на вид и количество кнопок управления, которые подходят к модели вашего телевизора.

Некоторые из моделей имеют лишь одну кнопку управления на передней панели — Power.

## Задняя панель и соединительные разъемы

В таблице перечислены все возможные варианты соединительных разъемов, которые применяются в разных моделях телевизоров. В вашей модели используется только часть разъемов, перечисленных в таблице.

Разъем	Тип значка	Функциональное назначение разъема
AV IN		Видео/аудио вход
COMPONENT IN		Компонентный вход видео
AV OUT		Видео/аудио выход
AUDIO OUT		Аудио выход
TERMINAL ANTENNA (75 OHM)		ТВ-антенный вход эфирного сигнала
TERMINAL ANTENNA (75 OHM)		ТВ-антенный вход спутникового сигнала
VGA		ТВ-антенный вход спутникового сигнала
VGA AUDIO IN		Вход видеосигнала ПК
VGA AUDIO IN		Вход аудиосигнала в режиме монитора
HDMI		Вход цифрового видео/аудио сигнала
USB IN		Вход USB
EARPHONE OUT		Выход аудиосигнала для наушников
AUDIO IN		Вход аналогового аудиосигнала
VIDEO OUT		Выход аналогового видеосигнала
COAXIAL OUT		Коаксиальный выход цифрового звука
OPTICAL		Оптический выход цифрового звука
SCART		Вход/выход аналоговых видео/аудио сигналов
PCMCIA		Слот для САМ-модуля
RJ 45 IN		Разъем для подключения к сети Интернет
TF IN		Слот для TF-карты памяти

## ВНЕШНИЕ ПОДКЛЮЧЕНИЯ

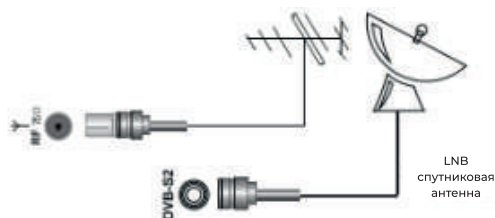
### Подключение антенны

Вставьте штекер антенного кабеля в гнездо антенны, расположенное на задней стенке телевизора.

Для обеспечения качественного приема телевизионного сигнала рекомендуется использовать коллективную антенну.

Для лучшего приема эфирного вещания используйте коаксиальный радиочастотный кабель с волновым сопротивлением 75 Ом (в комплект поставки не входит).

Антенный кабель не должен быть перемотан со шнуром питания.



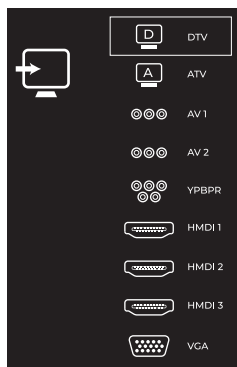
**Внимание!**  
При использовании наружной индивидуальной антенны необходимо установить громоотвод.

### Подключение внешних устройств

- Соедините выходы внешнего устройства с аудио- и видеовходами телевизора специальным кабелем (не входит в комплект поставки телевизора).
- Нажмите кнопку SOURCE (Источники сигнала) на пульте управления. На экране отобразится список источников, выберете нужный и нажмите ОК/ENTER на пульте. Чтобы вернуться к просмотру телеканалов, нажмите EXIT на ПДУ.

#### Внимание!

Между моделями могут быть различия. Перед подключением ознакомьтесь с руководством по эксплуатации подключаемого оборудования. Для воспроизведения сигнала от внешнего устройства, правильно выберите соответствующие аудио- и видеовходы.



### Внимание!

Прежде чем подключить какое-либо устройство к телевизору, отключите оба устройства от сети

## Подключение HDMI устройств

Ваш телевизор поддерживает функцию ARC на HDMI 1 источнике сигнала. Audio Return Channel (ARC реверсивный звуковой канал) — технология, с помощью которой можно передавать сжатый объемный звук без использования отдельного оптического аудио кабеля через любое промежуточное устройство, например, ресивер домашнего кинотеатра. Иными словами, тот же HDMI канал, что использовался для передачи сигнала с ресивера на ТВ, может работать и в обратную сторону.

Оптический или электрический цифровой S/PDIF-кабель в данной ситуации уже не нужен.



## Подключение усилителя НЧ

Только для ЦТВ или HDMI источника сигнала. Подключите оптический вход внешней аудиосистемы к соответствующему выходу телевизора. Оптический аудиовыход телевизора обеспечит вам наиболее качественную передачу звука на внешнюю аудиосистему без искажений.



Усилитель



### Подключение компьютера

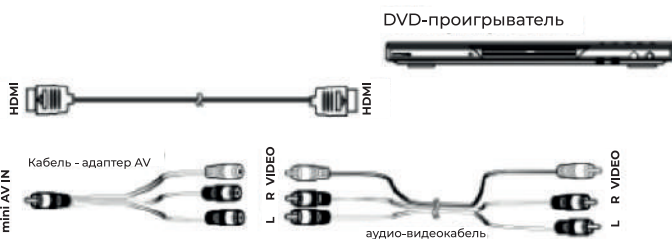


### Подключение DVD-проигрывателя

Используйте один из вариантов:

Подключите DVD-проигрыватель к телевизору, используя кабель HDMI.

Подключите внешнее устройство ко входу AV IN телевизора, используя аудио-видео кабель AV (в комплект поставки не входит).



### Подключение LAN кабеля

Подключите LAN кабель со штекером RJ-45 к разъему LAN на задней стороне телевизора. Это необходимо для работы SMART режима ТВ в режиме проводной сети Интернета.



## Подключение карты условного доступа CI+

Подсоедините CAM-модуль с картой условного доступа к разъемам COMMOM INTERFACE для подключения модуля условного доступа.

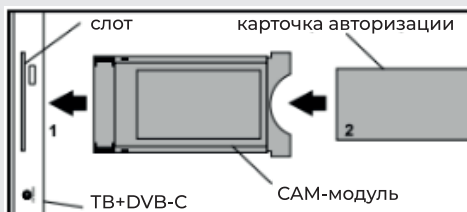
Выберите источник сигнала DVB-C. Произведите поиск каналов в ручном или автоматическом режиме.

### Примечание:

CAM-модуль с картой условного доступа CI+ можно приобрести у местного поставщика услуг цифрового кабельного вещания, а также получить у него информацию об использовании карты CI. При возникновении затруднений при работе с картой CI обращайтесь в службу сервиса.

### Установка CAM-модуля в слот COMMOM INTERFACE

Осторожно вставьте CAM-модуль в слот COMMOM INTERFACE. Модуль должен быть направлен контактами вперед и повернут стороной с наклейкой к вам. Не прилагайте чрезмерных усилий при подключении и удостоверьтесь, что модуль вставлен ровно и не изогнут



### Внимание!

Прежде чем вставить/извлечь CAM-модуль, убедитесь, что телевизор выключен. Затем вставьте карту CI+ в CAM-модуль в соответствии с инструкциями поставщика услуг. CI+ не поддерживается в некоторых странах и регионах; проконсультируйтесь с поставщиком услуг.

## Подключение наушников, USB-устройств

Разъем для подключения USB-устройства телевизора становится активным только в режиме USB.

1. Подключите ваше USB-устройство непосредственно к разъему USB на телевизоре.
2. Подключите наушники к разъему EARPHONE OUT . Громкость наушников регулируется также, как и громкость динамиков телевизора.

### Внимание!

- При подключении жесткого диска или USB-носителя всегда подключайте сетевой адаптер подключенного устройства к источнику питания. Превышение общего потребления тока может привести к неисправности устройства. Максимальная сила тока для устройств USB 2.0 составляет 500 мА, для USB 3.0 составляет 900 мА.
- Если сила тока жесткого диска больше или равна 1 А, его подключение может вызвать перезагрузку или самоблокировку телевизора.
- USB-порт поддерживает напряжение 5 Вт.

## ПУЛЬТ ДИСТАНЦИОННОГО УПРАВЛЕНИЯ

### Установка батарей в пульт ДУ

Чтобы открыть батарейный отсек пульта дистанционного управления, сдвиньте заднюю крышку.

Вставьте две батарейки AAA. Убедитесь в том, что полярность батарей установлена правильно: “плюс” и “минус” батареи совпадают с “плюсом” и “минусом”, указанными на батарейном отсеке.

Закройте крышку батарейного отсека.

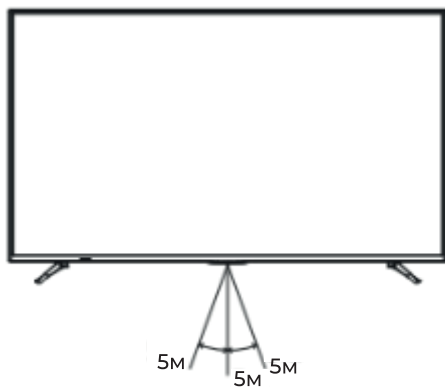
### Примечание:

Изображения изделия приводятся только для справки. Фактически изделие может иметь другой внешний вид.

## Обращение с батареями

- Неправильное обращение с батареями может вызвать коррозию или течь, что может привести к пожару, травмам и повреждению имущества.
- Используйте батареи только такого вида, который указан в настоящем руководстве.
- Не используйте одновременно старые и новые батареи или батареи различных типов.
- Не выбрасывайте батареи вместе с бытовым мусором. Утилизируйте батареи в соответствии с местным законодательством.

## Дальность действия пульта ДУ



Убедитесь, что угол отклонения пульта от воображаемого перпендикуляра к датчику инфракрасных лучей на передней панели не превышает 20 градусов и расстояние до телевизора не превышает 5 метров.

## Кнопки управления на пульте ДУ

Кнопка Power	Включить/выключить телевизор
Кнопка Source	Выбор источника сигнала
Кнопка человек	Войти в аккаунт
Кнопка Google Ассистент	Голосовое управление
Кнопка настройки	Открыть настройки
Круг белый	Навигационные кнопки
Круг по центру черный	Кнопка ОК
Стрелка	Назад/вернуться
Домик	Перейти на домашний экран
Телевизор	Перейти к телеканалам
Телевизор	Регулировка звука
Перечеркнутый динамик	Выключить/включить звук
Menu	Выбор Меню
CH+ -	Выбор каналов
KION/VK/YouTube/Rutube	Быстрый доступ к видео-сервисам



## УСЛОВИЯ И ГАНТИЙНЫЕ ОБЯЗАТЕЛЬСТВА

### Условия

Компания «HIPER Technology Ltd», являющаяся изготовителем товаров (изделий) HIPER (далее по тексту – Изготовитель), выражает вам огромную благодарность за ваш выбор. Мы сделали все возможное, чтобы данное изделие удовлетворяло ваши требования, а качество соответствовало мировым образцам.

«HIPER Technology Ltd» устанавливает срок службы устройств: 2 года. Срок службы отсчитывается от даты изготовления изделия, если кратким руководством пользователя изделия не установлено иное ограничение. Товары "HIPER Technology Ltd" предназначены для поставок в Российскую Федерацию и страны таможенного союза, соответственно изготовлены с учётом условий эксплуатации в этих странах. Чтобы убедиться в этом, проверьте наличие на изделии и упаковке официальных знаков соответствия.

Во избежание недоразумений убедительно просим вас внимательно изучить краткое руководство, условия гарантийных обязательств и проверить правильность заполнения гарантийного талона. Гарантийный талон действителен только при наличии правильно и четко указанных: модели, серийного номера изделия, даты продажи, четких печатей фирмы-продавца и подписи покупателя. Модель и серийный номер изделия должны соответствовать указанным в гарантийном талоне. Если данные, указанные в гарантийном талоне изменены, стерты или переписаны, гарантийный талон признается недействительным.

В этом случае рекомендуем вам обратиться к продавцу для получения нового гарантийного талона, соответствующего вышеуказанным условиям, либо предоставить товарный или кассовые чеки, либо иные документы, удостоверяющие факт и дату продажи изделия. Если дату продажи установить невозможно, в соответствии с Законом РФ «О защите прав потребителей» гарантийный срок исчисляется с даты изготовления изделия.

В случае обнаружения недостатков изделия, возникших по вине Изготовителя, данным гарантийным талоном Изготовитель принимает обязательства по удовлетворению требований потребителей, установленных действующим Законом РФ «О защите прав потребителей». «HIPER Technology Ltd» оставляет за собой право отказать в удовлетворении требований потребителей по гарантийным обязательствам в случае несоблюдения изложенных ниже условий.

Все условия гарантийных обязательств действуют в рамках Закона РФ «О защите прав потребителей» и регулируются законодательством стран импортеров.

«HIPER Technology Ltd» устанавливает гарантийный срок 12 месяцев, отсчитываемый от даты продажи.

## Условия гарантийных обязательств

Гарантийные обязательства Изготовителя распространяются только на модели изделий, предназначенные «HIPER Technology Ltd» для поставок и реализации на территории Российской Федерации и стран таможенного союза, приобретенные в Российской Федерации и странах таможенного союза и прошедшие сертификацию на соответствие стандартам этих стран.

2. Под гарантийными обязательствами понимается дополнительное обязательство Изготовителя по устранению возникших по вине Изготовителя дефектов и неисправностей изделия без взимания платы с покупателя (потребителя).

3. Данный вид изделия не подлежит ремонту и в случае поломки или технических проблем подлежит замене в точке продажи при наличии заполненного гарантийного талона.

4. Замена изделия в период гарантийного срока (1 год) не ведет к установлению нового гарантийного срока.

5. Изготовитель не несет гарантийные обязательства в следующих случаях:

а. Если изделие, предназначенное для личных (бытовых, семейных) нужд, использовалось для осуществления предпринимательской деятельности, а также в иных целях, не соответствующих его прямому назначению;

б. В случае нарушения правил и условий эксплуатации, изделия, изложенных в кратком руководстве и другой документации, передаваемой покупателю (потребителю);

в. Если изделие имеет следы попыток ремонта;

г. Если дефект вызван изменением конструкции или подключением внешних устройств, не предусмотренных Изготовителем;

д. Если дефект вызван действием непреодолимых сил, несчастными случаями, умышленными или неосторожными действиями потребителя или третьих лиц;

е. Если обнаружены повреждения, вызванные воздействием влаги, высоких или низких температур, коррозией, окислением, попаданием внутрь изделия посторонних предметов, веществ, жидкостей, насекомых или животных.

6. «HIPER Technology Ltd» снимает с себя ответственность за возможный вред, прямо или косвенно нанесенный продукцией HIPER людям, домашним животным, имуществу в случае, если это произошло в результате несоблюдения правил и условий эксплуатации, установки изделия; умышленных или неосторожных действий покупателя (потребителя) или третьих лиц. Также «HIPER Technology Ltd» снимает с себя ответственность за возможный вред, прямо или косвенно нанесенный изделиями HIPER в результате изменения, повреждения или утраты данных и информации.

## Гарантийный талон

Модель \_\_\_\_\_

Дата и место приобретения: \_\_\_\_\_

### ВНИМАНИЕ!

гарантийный талон недействителен без печати продавца

Штамп магазина/продавца:

**Изготовитель:** ХАЙПЕР Технолоджи Лимитед. 3905 Ту Эксчендж скуэр, 8 Конноут плэйс, Гонконг.

**Филиал изготовителя:** ШЭНЬЧЖЭНЬ ХАЙПЕР ТЭКНОЛОДЖИ ЛИМИТЕД. Эт. 3, зд. 1, шоссе Хуан у 11, промпарк Ин Тао Чжи, р-н Лунган, г. Шэньчжэнь, пров. Гуандун, Китай. Срок гарантии 1 год. Срок службы 2 года. Дата производства зашифрована в первых 4х цифрах партийного номера: 1-2- год; 3-4-месяц.

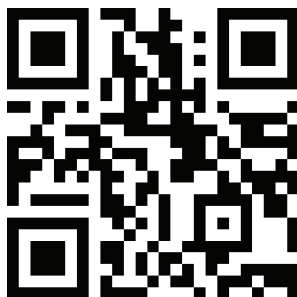
**Импортер:** ООО "Лямбда". Адрес компании: 143403, Московская область, г Красногорск, Речная ул, д. 20 к. 2, помещ. XXXVII. Претензии по продукции принимает импортер.

©2023 HIPER Technology Ltd, Все права защищены. Все торговые марки являются собственностью их владельцев. Address: 3905 Two Exchange Square, 8 Connaught Place, Hong Kong.

## СЕРВИСНОЕ ОБСЛУЖИВАНИЕ

По вопросам сервисного обслуживания  
IT продукции HIPER обращайтесь  
на бесплатную горячую линию  
8 (800) 222-40-93

[corp@hiper-power.com](mailto:corp@hiper-power.com)



[hiper-corp.com](http://hiper-corp.com)

Актуальная информация о наличии  
авторизованных  
сервисных центров размещена на нашем  
официальном сайте  
в разделе сервисного обслуживания.