

HIPER

Руководство пользователя

БЕСПРОВОДНЫЕ НАУШНИКИ СЕРИИ

LIVE QTX



Модель: HTW-QTX9
Артикул: HIPER LIVE QTX9

БЛАГОДАРИМ ЗА ВЫБОР НАУШНИКОВ HIPER!

Прежде чем начать эксплуатацию устройства, внимательно изучите данное руководство, чтобы вы могли воспользоваться всеми возможностями беспроводных наушников и продлить срок их службы. Сохраните это руководство, чтобы можно было обратиться к нему, если возникнет такая необходимость. Данное руководство содержит информацию о технических характеристиках устройства, элементах управления беспроводными наушниками, их функциональных особенностях и режимах работы. Внешний вид изделия и внутреннего программного обеспечения может отличаться от изображенных на рисунках, поскольку все иллюстрации представлены на основе прототипов наших моделей. Компания не несет ответственности за ущерб, причиненный в результате применения данного устройства не по назначению.

Более подробная информация на сайте:
<https://hiper-power.com>

СПЕЦИФИКАЦИЯ

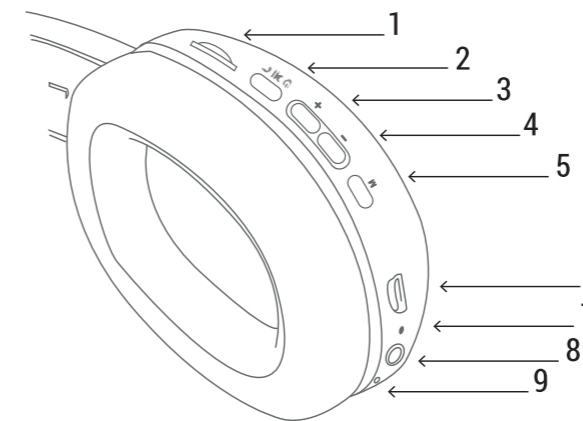
Тип устройства	Bluetooth-наушники с микрофоном
Подключение	Bluetooth 5.1
Беспроводной стандарт	IEEE 802.15.1, 2.402 ГГц - 2.480 ГГц
Диапазон воспроизводимых частот	20 Гц - 20000 Гц
Поддержка профилей	HSP, HFP, A2DP, AVRCP, EDR
Поддержка кодеков	SBC
Радиус действия	10 м
Порт зарядки	micro-USB 5V/0.5A
Емкость аккумулятора наушников	300 мАч
Чувствительность	102 дБ
Динамики наушников	40 мм, 32 Ом
Кнопки управления	механические
Время работы	8 ч
Время ожидания	140 ч
Время зарядки	2 ч
Степень защиты	IP54
Рабочая температура	-10 +50 °C

КОМПЛЕКТАЦИЯ

Наушники, съемный аудио-кабель, кабель micro-USB для подзарядки, инструкция пользователя.

КОМПОНЕНТЫ И ЭЛЕМЕНТЫ УПРАВЛЕНИЯ УСТРОЙСТВА

- Слот для карты памяти
- Кнопка ВКЛ / ВЫКЛ, воспроизведение / пауза, совершение вызовов / ответ на вызовы, завершение вызова / отклонение вызовов.
 - Короткое нажатие - проигрывание / пауза или ответить / завершить звонок
 - Длинное нажатие 2 сек. - отклонить входящий звонок
 - Два коротких нажатия - перезвонит на последний набранный номер.
- Увеличение громкости или следующий трек:
 - Короткое нажатие - повысить громкость
 - Длительное нажатие - следующий трек
- Уменьшение громкости или предыдущий трек:
 - Короткое нажатие - понизить громкость
 - Длительное нажатие - предыдущий трек
- Переключение режимов (Bluetooth, TF карта и радио)
- USB TYPE-C порт для зарядки
- Микрофон
- Аудио вход mini-Jack 3.5 мм
- Светодиодный индикатор



ИНФОРМАЦИЯ ОБ ИЗГОТОВИТЕЛЕ И ИМПОРТЕРЕ

Изготовитель и его адрес: «ХАЙПЕР Технолоджи Лимитед» 3905 Ту Эксчендж скуэр, 8 Конноут плейс, Гонконг, Китай.
Филиал изготовителя: «ХАЙПЕР Технолоджи Лимитед», адрес (юридический адрес): эт.3, зд.1, шоссе Хуан У 11, промпарк Ин Тао Чжи, р-н Лунган, г. Шэньчжэнь, пров. Гуандун, 518100, Китай.
Импортер: ООО «Мерлион» 143401, Московская область, г. Красногорск, бульвар Строителей, д. 4, корп. 1, эт. 8, каб. 819.

Продукция изготовлена в соответствии с директивой 2014/30/EU. Код ТН ВЭД ЕАЭС 8504405500 соответствует требованиям ТР ТС 020/2011. Декларация о соответствии ЕАЭС N RU Д-НК.АД65.В.16352/20. Срок действия: 17.09.2020 по 16.09.2025 включительно. Соответствует требованиям ТР ЕАЭС 037/2016. Декларация о соответствии ЕАЭС N RU Д-НК.НВ11.В.19504/20. Срок действия: 17.09.2020 по 16.09.2025 включительно.

Срок гарантии 1 год. Срок службы 2 года.
Дата производства зашифрована в первых четырех цифрах партийного номера: первая, вторая - год; третья, четвертая - месяц.

РЕЖИМ BLUETOOTH

Запуск:
Нажмите и удерживайте **ON/OFF** более 3 секунд, прозвучит «Питание включено, Bluetooth подключается». Наушники автоматически запустятся и перейдут в режим Bluetooth.

Завершение работы:
Нажмите и удерживайте **ON/OFF** более 3 секунд, когда наушники подключены к Bluetooth-устройству. Вы услышите: «Питание выключено», и светодиодный индикатор погаснет.

Операция подключения к Bluetooth-устройствам:

- При первом подключении: нажмите и удерживайте **ON/OFF** в течение 3 секунд, чтобы запустить наушники. Вы услышите: «Питание включено, Bluetooth подключается». Светодиодный индикатор попеременно замигает синим и красным светом. Откройте функцию поиска Bluetooth другого смарт-устройства и выберите устройство «HIPER LIVE QTX9». После успешного подключения прозвучит: «Bluetooth подключен», светодиодный индикатор станет синим.
- Последующее подключение происходит автоматически с последним подключенным устройством через 3 секунды после включения.

РЕЖИМ КАРТЫ ПАМЯТИ

- Когда в пустой слот вставляется карта памяти, звучит уведомление «режим карты памяти», и устройство автоматически начинает воспроизводить содержимое карты.
- Короткое нажатие **M** - переключение режимов при вставленной карте памяти.

РЕЖИМ РАДИО

- Переключение в режим радио: короткое нажатие **M**. При переключении звучит уведомление «режим радио».
- Автоматический поиск и сохранение радиостанций: нажмите и удерживайте **M**.
- Остановить поиск: удерживайте **M** при мигающем синем индикаторе.
- При последующем переходе в режим радио, устройство будет автоматически воспроизводить первую сохраненную радиостанцию.
- Переключение радиостанций: нажмите и удерживайте кнопки **+** и **-**
- Для повторного сканирования, нажмите и удерживайте **M** в режиме радио.

ПРОВОДНОЙ РЕЖИМ РАБОТЫ НАУШНИКОВ

Наушники поддерживают проводное подключение кабелем 3.5 мм mini-Jack. В таком режиме наушники работают как обычные проводные наушники. Используйте кабель 3.5 мм mini-Jack из комплекта поставки для подключения наушников к вашему устройству.

ЗАРЯДКА НАУШНИКОВ

- Подключите зарядный кабель micro-USB к USB-порту для зарядки на нижней стороне левого наушника.
- Подключите другой разъем к USB-порту компьютера, зарядному устройству USB или USB-адаптеру для зарядки 5 В (не входит в комплект) и вставьте его в розетку.
- Светодиодный индикатор загорится красным во время зарядки и погаснет при полной зарядке.
При снижении мощности будет слышен звук сигнала, указывающий на необходимость зарядки наушников.
Перед зарядкой убедитесь, что напряжение зарядного кабеля составляет 5 В / 0.5А.

СВЕТОДИОДНЫЙ ИНДИКАТОР

- Статус зарядки** - во время зарядки светодиодный индикатор горит красным. После полной зарядки он становится синим.
- Процесс подключения** - индикатор быстро попеременно мигает синим и красным.
- Состояние подключения** - индикатор горит синим.
- Рабочие режимы:**
- Режим Bluetooth - индикатор мигает синим.
 - Режим карты памяти - индикатор мигает синим.
 - Режим радио - индикатор медленно мигает синим при воспроизведении и быстро мигает синим при поиске.
 - В режиме проводной работы светодиодный индикатор гаснет.

ПРЕДУПРЕЖДЕНИЕ

- Во избежание травм органов слуха не рекомендуется слушать музыку на высокой громкости длительное время.
- Не используйте наушники во время управления автомобилем или велосипедом, а также в любых ситуациях, когда необходимо реагировать на внешние звуки.

УСЛОВИЯ ЭКСПЛУАТАЦИИ

Не допускается хранение устройства при экстремальных температурах (выше +50°C или ниже -10°C). Это может привести к сокращению ресурса аккумулятора и отрицательно сказаться на работоспособности наушников.

УСЛОВИЯ ТРАНСПОРТИРОВКИ И ХРАНЕНИЯ

В упакованном виде устройство может транспортироваться в крытых транспортных средствах любого типа при температуре от -20 до +60°C с защитой от непосредственного воздействия атмосферных осадков, солнечного излучения и механических повреждений. Допускается использовать и хранить устройство при температуре от -10 до +50°C и относительной влажности 30 - 90%. Длительное хранение допускается только в заводской упаковке, в темном, сухом, чистом, хорошо вентилируемом закрытом помещении, изолированном от мест хранения кислот и щелочей. Допустимая относительная влажность окружающей среды 30 - 90%. Срок хранения: 2 года.

УСЛОВИЯ ГАРАНТИЙНЫХ ОБЯЗАТЕЛЬСТВ

- Гарантийные обязательства Изготовителя распространяются только на модели изделий, предназначенные "HIPER Technology Ltd" для поставок и реализации на территории Российской Федерации, приобретенные в Российской Федерации, и прошедшие сертификацию на соответствие стандартам страны.
- Под Гарантийными обязательствами понимается дополнительное обязательство Изготовителя по устранению недостатков (дефектов) изделия, возникших по вине Изготовителя, без взимания платы с покупателя (потребителя).
- Данный вид изделия не подлежит ремонту и, в случае поломки или технических проблем, подлежит замене в точке продажи при наличии заполненного гарантийного талона.
- Замена изделия в период гарантийного срока (1 год) не ведет к установлению нового гарантийного срока.
- Изготовитель не несет гарантийные обязательства в следующих случаях:
 - Если изделие, предназначенное для личных (бытовых, семейных) нужд, использовалось для осуществления предпринимательской деятельности, а также в иных целях, не соответствующих его прямому назначению;

- В случае нарушения правил и условий эксплуатации изделий, изложенных в кратком руководстве и другой документации, передаваемой потребителю;
- Если изделие имеет следы попыток ремонта;
- Если дефект вызван изменением конструкции или схемы изделия, подключением внешних устройств, не предусмотренных Изготовителем;
- Если дефект вызван действием непреодолимых сил, несчастными случаями, умышленными или неосторожными действиями потребителя или третьих лиц;
- Если обнаружены повреждения, вызванные воздействием влаги, высоких или низких температур, коррозией, окислением, попаданием внутрь изделия посторонних предметов, веществ, жидкостей, насекомых или животных.
- "HIPER Technology Ltd" снимает с себя ответственность за возможный вред, прямо или косвенно нанесенный продукцией HIPER людям, домашним животным, имуществу в случае, если это произошло в результате несоблюдения правил и условий эксплуатации, установки изделия; умышленных или неосторожных действий покупателя (потребителя) или третьих лиц.
- Также "HIPER Technology Ltd" снимает с себя ответственность за возможный вред, прямо или косвенно нанесенный изделиями HIPER соответствующего назначения, в результате изменения и повреждения, утраты данных и информации.

Гарантийный талон _____

Модель _____

Дата и место приобретения: _____

ВНИМАНИЕ!
гарантийный талон недействителен без печати продавца.

Штамп магазина/продавца:

©2021 HIPER Technology Ltd, Все права защищены. Все торговые марки являются собственностью их владельцев. Address: 3905 Two Exchange Square, 8 Connaught Place, Hong Kong. Сделано в P.R.C.

