

# HIPER™ RETRO L



## Руководство пользователя. Модель: Н-0Т5

Импортер: 000 «Вектор», 117403, г.Москва,  
ул.Булалниковская, д.20, стр.3, +7 (495) 41-915-41.

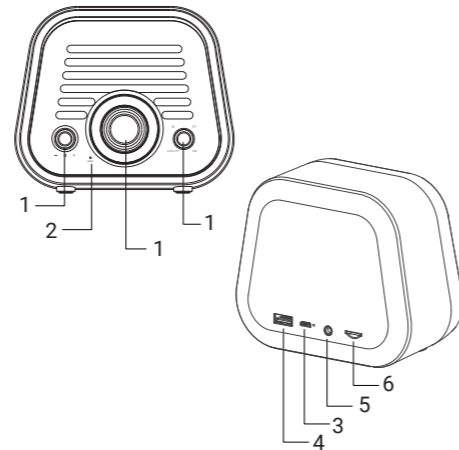


### Благодарим за выбор портативной Bluetooth-колонки HIPER RETRO L.

Прежде чем начать эксплуатацию устройства, внимательно изучите данное руководство, чтобы вы могли воспользоваться всеми возможностями беспроводной колонки и продлить срок её службы. Сохраните это руководство, чтобы можно было обратиться к нему, если возникнет такая необходимость. Данное руководство содержит информацию о технических характеристиках устройства, органах управления беспроводной колонки, их функциональных особенностях и режимах работы. Внешний вид изделия и внутреннего программного обеспечения может отличаться от изображенных на рисунках, поскольку все иллюстрации представлены на основе прототипов наших моделей. Компания не несет ответственности за ущерб, причиненный в результате применения данного устройства не по назначению.

Более подробная информация на сайте:  
<https://hiper-power.com>

### Компоненты и элементы управления устройства:



1. Правый/центральный/правый регулятор
2. Микрофон
3. Разъем microUSB 5B
4. Разъем USB
5. Разъем AUX
6. Слот TF карты (до 32 Гб)

### Описания функций:

#### Регуляторы

Регулятор	Функционал
Левый регулятор	Регулятор громкости, Пауза/Воспроизведение, Переключение музыкального трека.
Центральный регулятор	Поиск частоты радиоприёмника
Правый регулятор	Переключение между BT/FM/AUX/TF режимами
Регулятор	Включение/Выключение

#### Спецификация продукта:

Название продукта	Bluetooth колонка
Имя модели	HIPER RETRO L
Габариты	129x83x110 мм
Вес	393 г
Радиус беспроводной связи BT	10 м
Тип управления	ч/з регуляторы
Время работы	10 ч
Время подзарядки	3 ч
Мощность	5 Вт с КНИ* менее 10% (1 кГц/0 дБ)
Частота	130 Гц- 18 кГц
Батарея	3.7 В / 1800 мАч

\* Коэффициент нелинейных искажений

### Применение Bluetooth

1. Переключите правый регулятор в режим BT (вы услышите соответствующий звуковой сигнал). Включите настройки Bluetooth на телефоне и найдите устройство «RETRO L» (если телефон потребует пин-код – необходимо ввести «0000»)
2. Удерживайте и крутите левый регулятор для смены уровня громкости.
3. Одновременный поворот левого регулятора по часовой стрелке позволяет переключиться на следующую композицию, поворот против часовой стрелки позволяет переключиться на предыдущую.
4. Кратковременное нажатие на левый регулятор позволяет поставить композицию на паузу или наоборот воспроизвести ее.
5. Долговременное нажатие на левый регулятор (более 3 секунд) отключает соединение по BT.
6. Последующий поворот правого регулятора позволяет сменить режим или отключить устройство.

### Радиоприемник

1. Переключите правый регулятор в режим FM (вы услышите соответствующий звуковой сигнал). Затем, медленно переключайте

центральный регулятор для поиска радиосигнала.  
2. Удерживайте и крутите левый регулятор для смены уровня громкости.  
3. Кратковременное нажатие на левый регулятор позволяет поставить композицию на паузу или наоборот воспроизвести ее.

### Режим AUX

1. Переключите правый регулятор на режим AUX (вы услышите соответствующий звуковой сигнал). Затем, соедините устройство при помощи аудио-штекера 3.5 мм.
2. Удерживайте и крутите левый регулятор для смены уровня громкости.
3. Кратковременное нажатие на левый регулятор позволяет поставить композицию на паузу или наоборот воспроизвести ее.

### Режим TF-карты

1. Переключите правый регулятор на режим TF (вы услышите соответствующий звуковой сигнал). Затем, подключите TF карту в соответствующий слот.
2. Удерживайте и крутите левый регулятор для смены уровня громкости.
3. Кратковременное нажатие на левый регулятор позволяет поставить композицию на

паузу или наоборот воспроизвести ее.

### Зарядка

1. Пожалуйста, заряжайте динамик вовремя.
2. Во время зарядки светодиод горит красным цветом, Светодиод отключится автоматически, когда устройство полностью заряжено.

### Условия эксплуатации

Не допускается хранение устройства при экстремальных температурах (выше +50°C или ниже -20°C). Это может привести к сокращению ресурса аккумулятора и отрицательно сказаться на работоспособности колонки.

### Условия транспортировки и хранения

В упакованном виде устройство может транспортироваться в крытых транспортных средствах любого типа при температуре от -20 до +60°C с защитой от непосредственного воздействия атмосферных осадков, солнечного излучения и механических повреждений. Допускается использовать и хранить устройство при температуре от -20 до 50°C и относительной влажности 30 - 90%. Длительное хранение допускается только в заводской упаковке, в темном, сухом, чистом, хорошо вентилируемом закрытом помещении,

изолированном от мест хранения кислот и щелочей. Срок хранения: 3 года.

### Условия гарантии:

Компания «HIPER Technology Ltd.» являющаяся изготовителем товаров (изделий) HIPER (далее по тексту – Изготовитель), выражает вам огромную признательность за ваш выбор. Мы сделали все возможное, чтобы данное изделие удовлетворяло вашим запросам, а качество соответствовало лучшим мировым образцам. «HIPER Technology Ltd.» устанавливает срок службы устройств: 2 года. Срок службы отсчитывается от даты изготовления изделия, если кратким руководством пользователя изделия не установлено иное ограничение. Все товары «HIPER Technology Ltd.» предназначены для поставок в Российскую Федерацию и, соответственно, изготовлены с учетом условий эксплуатации в этой стране. Чтобы убедиться в этом, просим вас проверить наличие на изделии и упаковке официальных знаков соответствия. Во избежание недоразумений убедительно просим вас внимательно изучить краткое руководство, условия гарантийных обязательств, проверить правильность заполнения гарантийного талона. Гарантийный талон действителен только при

наличии правильно и четко указанных: модели, серийного номера изделия, даты продажи, четких печатей фирмы-продавца, подписи покупателя. Модель и серийный номер изделия должны соответствовать указанным в гарантийном талоне.

При нарушении этих условий, а также в случае, когда данные, указанные в гарантийном талоне изменены, стерты или переписаны, гарантийный талон признается недействительным.

В этом случае рекомендуем вам обратиться к продавцу для получения нового гарантийного талона, соответствующего вышеуказанным условиям, либо предоставить товарный или кассовые чеки, либо иные документы, удостоверяющие факт и дату продажи изделия. В случае, если дату продажи установить невозможно, в соответствии с законодательством Российской Федерации о защите прав потребителей, гарантийный срок исчисляется с даты изготовления изделия. Данным гарантийным талоном «HIPER Technology Ltd» подтверждает принятие на себя обязательств по удовлетворению требований потребителей, установленных действующим законодательством о защите прав потребителей, в случае обнаружения

недостатков изделия, возникших по вине Изготовителя. «HIPER Technology Ltd» оставляет за собой право отказать в удовлетворении требований потребителей по гарантийным обязательствам в случае несоблюдения изложенных ниже условий. Все условия гарантийных обязательств действуют в рамках законодательства о защите прав потребителей и регулируются законодательством стран импортеров. «HIPER Technology Ltd» устанавливает гарантийный срок 12 месяцев, отсчитываемый от даты продажи.

### Условия гарантийных обязательств

1. Гарантийные обязательства Изготовителя распространяются только на модели изделий, предназначенные «HIPER Technology Ltd» для поставок и реализации на территории Российской Федерации, и прошедшие сертификацию на соответствие стандартам страны.
2. Под Гарантийными обязательствами понимается дополнительное обязательство Изготовителя по устранению недостатков (дефектов) изделия, возникших по вине Изготовителя, без взимания платы с покупателя

(потребителя).

3. Данный вид изделия не подлежит ремонту и в случае поломки или технических проблем подлежит замене в точке продажи, при наличии заполненного гарантийного талона.
4. Замена изделия в период гарантийного срока (1 год), не ведет к установлению нового гарантийного срока.
5. Изготовитель не несет гарантийные обязательства в следующих случаях:
  - а) Если изделие, предназначенное для личных (бытовых, семейных) нужд, использовалось для осуществления предпринимательской деятельности, а также в иных целях, не соответствующих его прямому назначению;
  - б) В случае нарушения правил и условий эксплуатации, изделия, изложенных в кратком руководстве и другой документации, передаваемой потребителю;
  - в) Если изделие имеет следы попыток ремонта;
  - г) Если дефект вызван изменением конструкции или схемы изделия, подключением внешних устройств, не предусмотренных Изготовителем;
  - д) Если дефект вызван воздействием непреодолимых сил, несчастными случаями, умышленными или неосторожными действиями потребителя или третьих лиц;
  - е) Если обнаружены повреждения, вызванные

воздействием влаги, высоких или низких температур, коррозией, окислением, попаданием внутрь изделия посторонних предметов, веществ, жидкостей, насекомых или животных.  
6. «HIPER Technology Ltd» снимает с себя ответственность за возможный вред, прямо или косвенно нанесенный продукцией HIPER людям, домашним животным, имуществу в случае, если это произошло в результате несоблюдения правил и условий эксплуатации, установки изделия; умышленных или неосторожных действий покупателя (потребителя) или третьих лиц. Также «HIPER Technology Ltd» снимает с себя ответственность за возможный вред, прямо или косвенно нанесенный изделиями HIPER соответствующего назначения, в результате изменения и повреждения, утраты данных и информации.

©2020 HIPER Technology Ltd, Все права защищены. Все торговые марки являются собственностью их владельцев.  
Address: 3905 Two Exchange Square, 8 Connaught Place, Hong Kong.  
Сделано в P.R.C.

### Гарантийный талон

Модель \_\_\_\_\_

Дата и место приобретения: \_\_\_\_\_

\_\_\_\_\_

### ВНИМАНИЕ!

гарантийный талон недействителен без печати продавца.

Штамп магазина/продавца: