

# РУКОВОДСТВО ПО ЭКСПЛУАТАЦИИ

ИГРОВОЙ СТОЛ  
HIPER HGTBBL018 белый, RGB

Модель: HGTBBL018  
TM: HIPER

**HIPER**

## УВАЖАЕМЫЙ ПОКУПАТЕЛЬ!

Наши столы предназначены для использования в общественных и жилых помещениях.

Сохранность изделий и продолжительность их эксплуатации зависят от правильного обращения и своевременного ухода за ними. Для увеличения срока службы изделия необходимо соблюдать простые правила эксплуатации и меры предосторожности:

- При доставке в холодное время года (температура ниже 0°C) приступайте к сборке изделия спустя 2 часа после его нахождения в помещении с комнатной температурой во избежание появлений дефектов;
- Изделие должно эксплуатироваться в проветриваемом помещении при температуре воздуха не менее +10°C и относительной влажности 60-70%;
- При сборке строго соблюдайте порядок, указанный в прилагаемой инструкции по сборке;
- Избегайте прямого воздействия солнечных лучей, размещения вблизи отопительных приборов, сырых и холодных стен во избежание ухудшения внешнего вида и эксплуатационных свойств;
- Не вставляйте ногами на стол, это может привести к Вашему падению и получению травмы;
- Для очистки изделия используйте сухую или слегка влажную х/б ветошь или губку.

При применении чистящих средств рекомендуем предварительно испробовать используемое чистящее средство на маленьком участке в незаметном месте изделия и убедиться в отсутствии дефектных пятен.

- Для чистки изделия не допускается применение органических растворителей.
- При использовании изделия в непосредственной близости от нагревательных и отопительных приборов его поверхность во время эксплуатации должна быть защищена от нагрева. Температура нагрева элементов мебели не должна превышать +40 °C.
- При эксплуатации мебельной продукции необходимо исключить попадание воды и иных жидкостей на элементы изделий мебели, соприкасающихся с полом.

Срок гарантии изделия 1 год.

Срок службы изделия 2 года.

Более подробная информация об изделии находится на сайте

**[www.hiper-power.com](http://www.hiper-power.com)**

## НАЗНАЧЕНИЕ УСТРОЙСТВА

Игровой стол – мебельное изделие, предназначенное для комфортного размещения компьютеров и геймерского оборудования.

## ТЕХНИЧЕСКИЕ ХАРАКТЕРИСТИКИ

**Модель:** HGTBL018

**Торговая марка:** HIPER

**Параметры питания:** 5 В = 2 А

**Предельная нагрузка:** 85 кг

**Габариты:** 120 x 60 x 73 см

## КОМПЛЕКТАЦИЯ

Столешница	1 шт.
Нога стола	2 шт.
Перекладина	1 шт.
Пластина	2 шт.
Шестигранный ключ М6	1 шт.
Винт М6 12мм	8 шт.
Заглушка для кабеля	2 шт.
RGB панель	2 шт.
Пульт управления подсветкой	1 шт.
Винт М6 18мм	2 шт.
Винт М6 30мм	4 шт.
Держатель кружки	1 шт.
Держатель под наушники	1 шт.
Сопроводительная документация	

## ПРАВИЛА И УСЛОВИЯ МОНТАЖА, ХРАНЕНИЯ, ПЕРЕВОЗКИ (ТРАНСПОРТИРОВКИ), РЕАЛИЗАЦИИ И УТИЛИЗАЦИИ

- Правила и условия монтажа описаны в разделе «Схема сборки» данного руководства по эксплуатации.
- Хранение устройства должно производиться в упаковке в отапливаемых помещениях у изготовителя и потребителя при температуре воздуха не менее 10 °С и относительной влажности воздуха 60-70%. В помещениях не должно быть агрессивных примесей (паров кислот, щелочей), вызывающих коррозию.
- Перевозка устройства должна осуществляться в сухой среде.
- Устройство требует бережного обращения, оберегайте его от воздействия пыли, грязи, ударов, влаги, огня и т.д.
- Реализация устройства должна производиться в соответствии с местным законодательством.
- После окончания срока службы изделия его нельзя выбрасывать вместе с обычным бытовым мусором. Вместо этого оно подлежит сдаче на утилизацию в соответствующий пункт приема электрического и электронного оборудования для последующей переработки и утилизации в соответствии с федеральным или местным законодательством. Обеспечивая правильную утилизацию данного продукта, Вы помогаете сберечь природные ресурсы и предотвращаете ущерб для окружающей среды и здоровья людей, который возможен в случае ненадлежащего обращения. Более подробную информацию о пунктах приема и утилизации данного продукта можно получить в местных муниципальных органах или на предприятии по вывозу бытового мусора.
- При обнаружении неисправности устройства следует немедленно обратиться в авторизованный сервисный центр или утилизировать устройство.

## ДОПОЛНИТЕЛЬНАЯ ИНФОРМАЦИЯ

**Изготовитель:** ХАЙПЕР Тэкнолоджи Лимитед. 12/F, Хэнли Билдинг, шоссе Квин'з 5, Централ, Гонконг.

**Manufacturer:** HIPER Technology Limited. 12/F, Henley Building, 5 Queen's Road, Central, Hong Kong.

**Филиал изготовителя:** ШЭНЬЧЖЭНЬ ХАЙПЕР ТЭКНОЛОДЖИ ЛИМИТЕД. Эт. 3, 1-е зд. шоссе Хуан У 11, промпарк Ин Тао Чжи, р-н Лунган, г. Шэньчжэнь, пров. Гуандун, Китай.

**Manufacturer's branch:** SHENZHEN HIPER TECHNOLOGY LIMITED. 3rd floor, Building 1, Huang Wu road 11, Ying Tao Zhi Industrial Park, Longgang district, Shenzhen, Guangdong province, China.

Сделано в Китае.

**Импортер в России:** ООО «ДНС ЛОДЖИСТИК». 690068, Россия, Приморский край, г. Владивосток, проспект 100-летия Владивостока, дом 155, корпус 3, офис 5.

**Адрес электронной почты:** dns-logistic.llc@mail.dlogistix.com

**Уполномоченное изготовителем лицо:** ООО "ХАЙПЕР". 115093, Россия, г. Москва, Вн. Тер. Г. Муниципальный Округ Даниловский, пер. Партийный, д.1, корп.57, стр.1.

**Адрес электронной почты:** info@hiper-power.com

Товар соответствует требованиям технического регламента Таможенного союза ТР ТС 025/2012 «О безопасности мебельной продукции».

Сведения о декларации соответствия: ЕАЭС N RU Д-НК.РА08.В.07401/24.

Декларация действует с 09.09.2024 по 05.09.2029.

Спецификации, информация о продукте, его комплектация и функционал могут быть изменены без предварительного уведомления пользователя.

Информация о дате изготовления, а также сроки гарантии и эксплуатации указаны на упаковке.

## УСЛОВИЯ ГАРАНТИИ

Компания «HIPER Technology Ltd,» являющаяся изготовителем товаров (изделий) HIPER (далее по тексту - Изготовитель), выражает вам огромную признательность за ваш выбор. Мы сделали все возможное, чтобы данное изделие удовлетворяло ваши запросы, а качество соответствовало лучшим мировым образцам.

«HIPER Technology Ltd» устанавливает срок службы устройств: 2 года. Срок службы отсчитывается от даты изготовления изделия, если кратким руководством пользователя изделия не установлено иное ограничение.

Все товары предназначены «HIPER Technology Ltd» для поставок в Российскую Федерацию и, соответственно, изготовлены с учетом условий эксплуатации в этой стране.

Чтобы убедиться в этом, просим вас проверить наличие на изделии и упаковке официальных знаков соответствия. Во избежание недоразумений убедительно просим вас внимательно изучить краткое руководство, условия гарантийных обязательств, проверить правильность заполнения гарантийного талона.

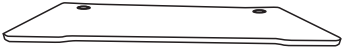






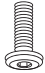
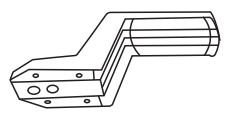

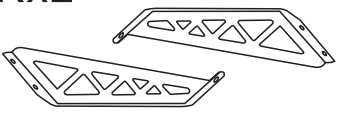


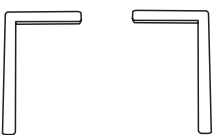
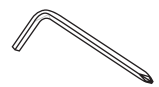

Гарантийный талон действителен только при наличии правильно и четко указанных: модели, серийного номера изделия, даты продажи, четких печатей фирмы-продавца, подписи покупателя. Модель и серийный номер изделия должны соответствовать указанным в гарантийном талоне. При нарушении этих условий, а так же в случае, когда данные, указанные в гарантийном талоне изменены, стерты или переписаны, гарантийный талон признается недействительным. В этом случае рекомендуем вам обратиться к продавцу для получения нового гарантийного талона, соответствующего вышеуказанным условиям, либо предоставить товарный или кассовые чеки, либо иные документы, удостоверяющие факт и дату продажи изделия. В случае если дату продажи установить невозможно, в соответствии с Законом РФ "О защите прав потребителей", гарантийный срок исчисляется с даты изготовления изделия. Данным гарантийным талоном «HIPER Technology Ltd» подтверждает принятие на себя обязательств по удовлетворению требований потребителей, установленных действующим Законом РФ "О защите прав потребителей", в случае обнаружения недостатков изделия, возникших по вине Изготовителя.

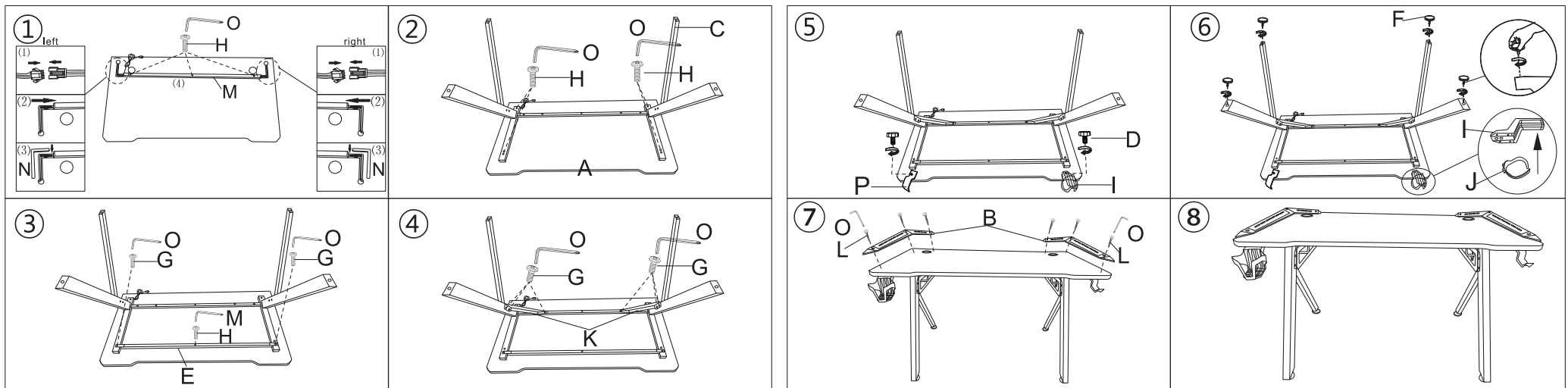
«HIPER Technology Ltd» оставляет за собой право отказать в удовлетворении требований потребителей по гарантийным обязательствам в случае несоблюдения изложенных ниже условий. Все условия гарантийных обязательств действуют в рамках Закона РФ "О защите прав потребителей" и регулируются законодательством стран импортеров. «HIPER Technology Ltd» устанавливает гарантийный срок 1 год отсчитываемый от даты продажи.

## УСЛОВИЯ ГАРАНТИЙНЫХ ОБЯЗАТЕЛЬСТВ

1. Гарантийные обязательства Изготовителя распространяются только на модели изделий, предназначенные «HIPER Technology Ltd» для поставок и реализации на территории Российской Федерации, приобретенные в Российской Федерации и прошедшие сертификацию на соответствие стандартам страны.
2. Под гарантийными обязательствами понимается дополнительное обязательство Изготовителя по устранению недостатков (дефектов) изделия, возникших по вине Изготовителя, без взимания платы с покупателя (потребителя).
3. Замена изделия в период гарантийного срока (1 год), не ведет к установлению нового гарантийного срока.
4. Изготовитель не несет гарантийные обязательства в следующих случаях:
  - а) Если изделие, предназначенное для личных (бытовых, семейных) нужд, использовалось для осуществления предпринимательской деятельности, а также в иных целях, не соответствующих его прямому назначению;
  - б) В случае нарушения правил и условий эксплуатации изделия изложенных в кратком руководстве и другой документации, передаваемой потребителю;
  - в) Если изделие имеет следы попыток ремонта;
  - г) Если дефект вызван изменением конструкции или схемы изделия, подключением внешних устройств, не предусмотренных Изготовителем;
  - д) Если дефект вызван действием непреодолимых сил, несчастными случаями, умышленными или неосторожными действиями потребителя или третьих лиц;
  - е) Если обнаружены повреждения, вызванные механическими повреждениями, воздействием влаги, высоких или низких температур, коррозией, окислением, попаданием внутрь изделия посторонних предметов, веществ, жидкостей, насекомых или животных.
5. «HIPER Technology Ltd» снимает с себя ответственность за возможный вред, прямо или косвенно нанесенный продукцией HIPER людям, домашним животным, имуществу в случае, если это произошло в результате несоблюдения правил и условий эксплуатации, установки изделия; умышленных или неосторожных действий покупателя (потребителя) или третьих лиц. Также «HIPER Technology Ltd» снимает с себя ответственность за возможный вред, прямо или косвенно нанесенный изделиями HIPER соответствующего назначения, в результате изменения и повреждения, утраты данных и информации.

# СХЕМА СБОРКИ

Ax1 	Bx2 	Cx2 	Dx2 
Ex1 	Fx4 	Gx8  M6x12	Hx8  M6x30
Ix1 	Jx1 	Kx2 	Lx6 
Mx1 	Nx2 	Ox1 	Px6 





# ГАРАНТИЙНЫЙ ТАЛОН

Гарантийный талон:

Модель:

Дата и место приобретения:

**ВНИМАНИЕ!**

гарантийный талон недействителен без печати продавца.

Штамп магазина/продавца:

©2024 HIPER Technology Ltd. All rights reserved. All registered trademarks are the property of their respective owners.

