

Руководство пользователя

HLT-118

ЗАРЯДНОЕ УСТРОЙСТВО ДЛЯ БЫСТРОЙ ЗАРЯДКИ



Уважаемый покупатель!

Благодарим Вас за приобретение инструмента торговой марки **HIPER**. Вся продукция **HIPER** спроектирована и изготовлена с учетом самых высоких требований к качеству изделий.

Для эффективной и безопасной работы внимательно прочтите данную инструкцию и сохраните ее для дальнейших справок. Зарядное устройство предназначено для подзарядки аккумуляторных батарей электроинструментов с двигателями постоянного тока от стационарной электрической сети (230В ~ 50Гц).

Данное зарядное устройство предназначено для зарядки съемных аккумуляторов аккумуляторного инструмента. Модели аккумуляторов, подлежащие зарядке данным устройством, перечислены в данной инструкции. Запрещается использование зарядного устройства для зарядки аккумуляторов других моделей, а также в целях, не предусмотренных настоящей инструкцией.

Технические характеристики

Модель	Технические характеристики	Применимо для аккумуляторов	Время зарядки аккумулятора
HLT118	Питание: ~100-240В/50Гц/0,5А Ток зарядки: 2,3 А, 20В, 45Вт	HIPER UPL X HIPER UPL XS	UPL X - 60 мин UPL XS - 120 мин

Инструкции по технике безопасности.

- Перед каждым использованием проверяйте целостность корпуса зарядного устройства. Запрещается пользоваться зарядным устройством с поврежденным корпусом или электрическим кабелем. Если кабель поврежден – он подлежит замене авторизованным сервисным центром.
- Оберегайте зарядное устройство от падений и ударов. Храните его в сухом месте при температуре от 15 °С до 25 °С вне досягаемости детей. Не переносите зарядное устройство удерживая за кабель.
- Запрещается подвергать зарядное устройство воздействию влаги и высоких температур.
- Запрещается заряжать несколько аккумуляторов подряд. Перерыв между 2 циклами зарядки должен составлять минимум 15 минут.
- Запрещается самостоятельно вскрывать зарядное устройство. Ремонт зарядного устройства должен проводиться уполномоченным сервисным центром.
- Запрещается погружать аккумулятор или зарядное устройство в воду или другую жидкость.

Двойная изоляция

Устройство имеет двойную изоляцию. Это означает, что все внешние металлические части электрически изолированы от токоведущих частей. Это выполнено за счет размещения дополнительных изоляционных барьеров между электрическими и механическими частями, делая необязательным заземление инструмента.

Помните: Двойная изоляция не заменяет обычных мер предосторожности, необходимых при работе с этим инструментом. Эта изоляционная система служит дополнительной защитой от травм, возникающих в результате возможного повреждения электрической изоляции внутри инструмента.

Инструкции по использованию зарядного устройства.

- Модель зарядного устройства должна соответствовать типу аккумулятора, для зарядки которого зарядное устройство предназначено – см. таблицу выше, колонка «Применимость зарядного устройства».
- Время зарядки конкретного аккумулятора зависит от температуры в помещении и от интенсивности, с которой использовался данный аккумулятор. В любом случае, подзарядка аккумулятора в 2 Ач не может превышать 1 часа. Если по истечении этого времени контрольная лампа на зарядном устройстве не гаснет (не меняет цвет), то скорее всего это указывает на неисправность аккумулятора. В этом случае необходимо немедленно прекратить процесс зарядки и выключить зарядное устройство из сети. Работоспособность устройства можно проверить на исправном аккумуляторе.
- При зарядке аккумулятора руководствуйтесь дополнительными инструкциями, со-

держажимися в инструкции по эксплуатации Вашего аккумуляторного инструмента.

- Оптимальная температура зарядки - от 150С до 250С. Запрещается пользоваться зарядным устройством при температуре ниже +50С и выше 400С.
- Во время подзарядки зарядное устройство и аккумулятор нагреваются. Это является нормальным состоянием и не свидетельствует о наличии неисправностей.
- Подзарядка аккумулятора должна производиться в помещениях при низкой влажности и хорошем проветривании.
- Поскольку и аккумулятор и зарядное устройство нагреваются в процессе зарядки, запрещается помещать их под прямые солнечные лучи или располагать вблизи источников тепла.

Последовательность зарядки.

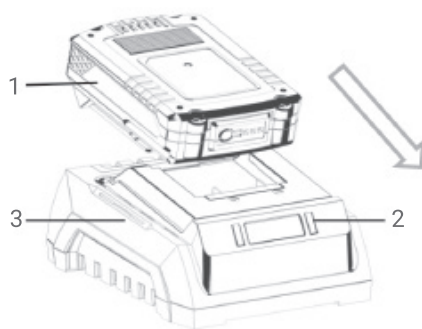
1. Включите зарядное устройство в розетку электросети – загорится зеленый индикатор, означающий, что сетевой шнур зарядного устройства подключен к сетевой розетке, и зарядное устройство готово к использованию.
2. Поместите аккумулятор в зарядное устройство. Зеленый индикатор погаснет, загорится красный индикатор – начался процесс зарядки аккумуляторной батареи.
3. По окончании зарядки красный индикатор погаснет, загорится зеленый – батарея полностью заряжена.
4. По завершении зарядки отсоедините кабель зарядного устройства от электросети.
5. Придерживая зарядное устройство, нажмите клавишу фиксации на аккумуляторе и снимите его с зарядного устройства.

На рис.1:

- 1 - Аккумуляторная батарея
- 2 - Индикация зарядки аккумулятора
- 3 - Зарядное устройство

• Если аккумулятор не заряжается должным образом, выполните следующие действия:

- а) убедитесь, что в сети питания есть ток, подключив какой-либо другой электроприбор;
- б) проверьте все соединения кабеля питания;
- в) переместите зарядное устройство с батареей в помещение, где соблюдаются оптимальные температурные условия;
- г) если неисправность не устранена, обратитесь за помощью в авторизованный сервисный центр.



ЗАМЕЧАНИЕ: Если индикаторные лампы не загораются или горят в других комбинациях - выключите зарядное устройство из розетки, проверьте состояние корпуса аккумулятора и правильность установки батареи в пазах зарядного устройства.

Примерное время зарядки аккумулятора рассчитано при температуре 20°C. Время зарядки увеличивается при понижении температуры воздуха, либо в случае недостаточного напряжения в электросети.

Срок хранения изделия составляет 10 (десять) лет при соблюдении условий хранения, указанных в данном руководстве по эксплуатации. Срок хранения исчисляется с даты производства изделия. По окончании этого срока вне зависимости от технического состояния изделия хранение должно быть прекращено и принято решение о проверке технического состояния изделия, направлении в ремонт или утилизации и об установлении нового срока хранения.

Дата изготовления указана на этикетке инструмента.

Срок службы изделия составляет 5 (пять) лет при соблюдении условий хранения и правил эксплуатации, а также правильности сборки и монтажа инструмента, указанных в данном руководстве по эксплуатации. Срок службы исчисляется с даты продажи изделия.

По истечению срока службы или после достижения назначенного ресурса, инструмент не должен использоваться и подлежит утилизации без нанесения экологического ущерба окружающей среде, в соответствии с нормами и правилами, действующими на территории Российской Федерации.

Данный инструмент и комплектующие узлы изготовлены из безопасных для окружающей среды и здоровья человека материалов и веществ. Тем не менее, для предотвращения негативного воздействия на окружающую среду, по окончании использования инструмента (истечению срока службы) или его непригодности к дальнейшей эксплуатации, инструмент подлежит сдаче в приемные пункты по переработке металлолома и пластмасс.

Изделие соответствует требованиям ТР ТС.

Информацию о сертификатах см. на сайте hiper-power.com/

Изготовитель и его адрес: «ХАЙПЕР Технолоджи Лимитед» 3905 Ту Эксчендж скуэр, 8 Конноут плэйс, Гонконг, Китай.

Производитель: Шэньчжэнь хилетон Технолоджи Ко., Лтд.

Адрес: 4 / F, корп. А3, промышленный парк № 3, Фэнхуанган, Сисян, Баоань, Шэньчжэнь, Гуандун, Китай (518126)

Импортер: Импортер: ООО «Марвел КТ», 107061, г.Москва, Преображенская пл., д.8, этаж 27 - пом. LXXXVI

Дата производства:

