

HIPER

Руководство пользователя

ВЕНТИЛЯТОР НАПОЛЬНЫЙ

HSF-01/HSF-02/HSF-03/HSF-04/HSF-05



HIPER

HIPER-POWER.COM

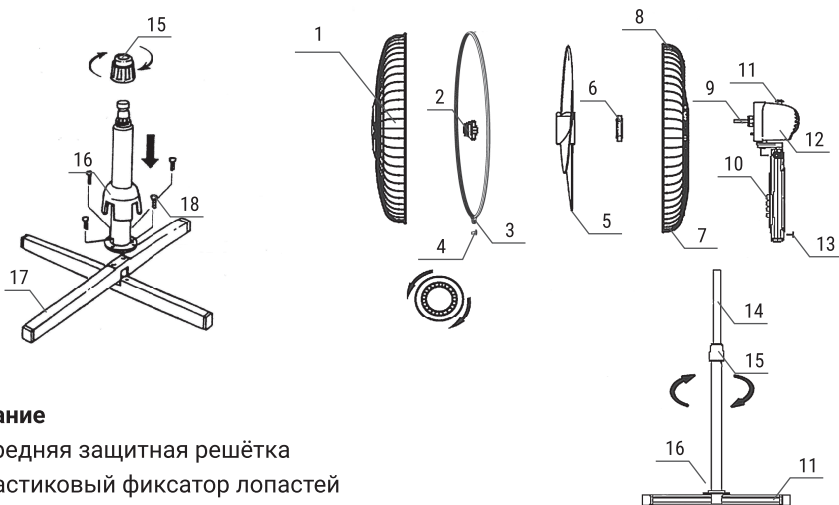
Уважаемый покупатель!

Благодарим Вас за приобретение вентилятора торговой марки HIPER. Вся продукция HIPER спроектирована и изготовлена с учетом самых высоких требований к качеству изделий.

Перед работой с инструментом обязательно ознакомьтесь с инструкцией по эксплуатации.

ОБЛАСТЬ ПРИМЕНЕНИЯ

Вентилятор предназначен для искусственной вентиляции помещений



Описание

1. Передняя защитная решётка
2. Пластиковый фиксатор лопастей
3. Фиксирующее кольцо
4. Крепежный винт
5. Лопасты
6. Пластиковая гайка для фиксации задней решётки
7. Задняя решётка
8. Пластиковая втулка (транспортная)
9. Ось мотора
10. Панель управления
11. Кнопка включения/выключения вращения
12. Моторный блок
13. Фиксатор моторного блока
14. Телескопическая штанга
15. Фиксатор телескопической штанги
16. Декоративная накладка
17. Опоры
18. Крепёжные винты

КОМПЛЕКТАЦИЯ

Моторный блок вентилятора – 1 шт.

Передняя решётка – 1 шт.

Фиксирующее кольцо с винтом и гайкой – 1 шт.

Фиксатор лопастей – 1 шт.

Лопасты – 1 шт.

Задняя решётка – 1 шт.

Пластиковая гайка для фиксации задней решётки – 1 шт.

Телескопическая штанга с фиксатором
и декоративной накладкой – 1 шт.

Опоры – 2 шт.

Винт – 4шт.

Инструкция – 1 шт.

ТЕХНИЧЕСКИЕ ХАРАКТЕРИСТИКИ

Модель	HSF-01/HSF-02/HSF-03/HSF-04/HSF-05
Питание:	220-240 В /50-60 Гц
Мощность:	40 Вт
Диаметр:	40 см (16")
Тип установки:	напольный
Количество режимов:	3
Тип выключателя:	механический
Регулировка угла наклона:	да
Вращение корпуса:	90°

ВНИМАНИЕ! Комплектация и характеристики инструмента могут изменяться без предварительного уведомления.

МЕРЫ БЕЗОПАСНОСТИ

Перед началом эксплуатации электроприбора внимательно прочитайте настоящую инструкцию по эксплуатации и сохраните её для использования в качестве справочного материала.

Используйте устройство только по его прямому назначению, как изложено в данной инструкции. Неправильное обращение с устройством может привести к его поломке, причинению вреда пользователю или его имуществу.

- Перед первым включением убедитесь в том, что напряжение электрической сети соответствует рабочему напряжению устройства.
- Запрещается использовать вентилятор вне помещений.
- Устанавливайте устройство на ровной, сухой и устойчивой поверхности, вдали от источников тепла или открытого пламени.
- Не используйте устройство вблизи ёмкостей с водой, в непосредственной близости от кухонной раковины, в сырых подвальных помещениях или рядом с бассейном.
- Не погружайте вентилятор, сетевой шнур и вилку сетевого шнура в воду или любые другие жидкости.
- Не прикасайтесь к корпусу устройства и к вилке сетевого шнура мокрыми руками.
- Если вентилятор упал в воду, то прежде чем достать его из воды, необходимо вынуть вилку сетевого шнура из электрической розетки, и только после этого можно извлечь вентилятор из воды. Обратитесь в ближайший авторизованный (уполномоченный) сервисный центр для осмотра или ремонта вентилятора, по контактным адресам, указанным в гарантийном талоне и на сайте HIPER-POWER.COM
- Не допускайте соприкосновения сетевого шнура с горячими поверхностями и острыми кромками мебели.
- Запрещается включать несобранный вентилятор.
- Во избежание получения травм или повреждения устройства запрещается вставлять посторонние предметы в отверстия защитных решёток вентилятора.
- Запрещается прикасаться к вращающимся лопастям во время работы вентилятора.
- Не размещайте вентилятор вблизи штор, занавесок или комнатных растений.
- Не рекомендуется находиться под потоком воздуха от вентилятора в течение продолжительного периода времени (особенно детям и людям пожилого возраста).
- Никогда не оставляйте включённое устройство без присмотра.
- Отключайте вентилятор от электрической сети перед чисткой, а также в том случае, если вы не пользуетесь устройством или перед тем, как перенести его в новое место.
- Отключая вентилятор от электрической сети, не тяните за сетевой шнур, а держитесь за вилку сетевого шнура.
- Регулярно производите чистку устройства.
- Данное устройство не предназначено для использования детьми.
- Не разрешайте детям прикасаться к устройству и к сетевому шнуру во время работы устройства.

- Во время работы и в перерывах между рабочими циклами размещайте устройство в местах, недоступных для детей.
- Дети должны находиться под присмотром для недопущения игр с прибором.
- Из соображений безопасности детей не оставляйте полиэтиленовые пакеты, используемые в качестве упаковки, без присмотра.
ВНИМАНИЕ! Не разрешайте детям играть с полиэтиленовыми пакетами или упаковочной плёнкой. Опасность удушья!
- Не разрешайте детям прикасаться к устройству и к сетевому шнуру во время работы устройства.
- Прибор не предназначен для использования лицами (включая детей) с пониженными физическими, сенсорными или умственными способностями или при отсутствии у них жизненного опыта или знаний, если они не находятся под присмотром или не проинструктированы об использовании прибора лицом, ответственным за их безопасность.
- Перед использованием прибора внимательно осмотрите сетевой шнур и убедитесь в том, что он не повреждён. Если вы обнаружили повреждение сетевого шнура, не пользуйтесь устройством.
- При повреждении шнура питания его замену во избежание опасности должны производить изготовитель, сервисная служба или подобный квалифицированный персонал.
- Запрещается самостоятельно ремонтировать прибор. Не разбирайте прибор самостоятельно, при возникновении любых неисправностей, а также после падения устройства выключите прибор из розетки и обратитесь в любой авторизованный (уполномоченный) сервисный центр по контактным адресам, указанным в гарантийном талоне и на сайте HIPER-POWER.COM
- Перевозите устройство в заводской упаковке.
- Храните устройство в сухом прохладном месте, недоступном для детей и людей с ограниченными возможностями.

ДАННЫЙ ПРИБОР ПРЕДНАЗНАЧЕН ДЛЯ ИСПОЛЬЗОВАНИЯ ТОЛЬКО В БЫТОВЫХ УСЛОВИЯХ. ЗАПРЕЩАЕТСЯ КОММЕРЧЕСКОЕ ИСПОЛЬЗОВАНИЕ И ИСПОЛЬЗОВАНИЕ ПРИБОРА В ПРОИЗВОДСТВЕННЫХ ЗОНАХ И РАБОЧИХ ПОМЕЩЕНИЯХ.

ПЕРЕД ПЕРВЫМ ИСПОЛЬЗОВАНИЕМ

После транспортировки или хранения устройства при пониженной температуре необходимо выдержать его при комнатной температуре не менее трех часов.

Вентилятор поставляется в разобранном виде. Ни в коем случае не включайте вентилятор, не произведя его полную сборку.

- Извлеките устройство из упаковки и удалите любые рекламные наклейки, мешающие работе устройства.
- Проверьте целостность устройства, при наличии повреждений не пользуйтесь

устройством.

- Установите крестообразно опоры (17), используя ровную сухую поверхность.
 - Установите на опоры (17) телескопическую штангу (14) и закрепите её четырьмя крепежными винтами (18).
 - Выкрутите фиксатор (15), поворачивая его против часовой стрелки. Сняв фиксатор (15), установите на телескопическую штангу (14) декоративную накладку (16). Установите на место фиксатор (15), повернув его несколько раз по часовой стрелке.
 - Выдвиньте штангу (14) на желаемую высоту и зафиксируйте её, закрутив с небольшим усилием фиксатор (15), поворачивая его по часовой стрелке.
 - Установите до упора моторный блок (12) на телескопическую штангу (14) и закрепите его фиксатором (13), не прилагайте значительных усилий при закручивании фиксатора моторного блока (13).
 - Открутите гайку (6), установите заднюю решётку (7) на моторный блок (12), совместив направляющие на моторном блоке (12) с соответствующими отверстиями на решетке (7). Закрепите заднюю решетку (7) на моторном блоке (12) пластиковой гайкой (6), закрутив её по часовой стрелке до упора.
 - Снимите с оси мотора (9) пластиковую втулку (8) (при её наличии).
 - Установите лопасти (5) на ось электромотора (9), совместив паз лопастей с фиксатором на оси электромотора, и закрепите их пластиковым фиксатором (2), поворачивая его против часовой стрелки, придерживая лопасти (5) свободной рукой.
 - В гнезда фиксирующего кольца (3) установите гайку и крепёжный винт (4).
 - Совместите переднюю решётку (1) и заднюю решётку (7), скрепите их фиксирующим кольцом (3), стяните фиксирующее кольцо (3), закрутив крепёжный винт (4).
- Примечание!** Для удобства сборки решёток вентилятора, сначала установите фиксирующее кольцо (3) на заднюю решётку (7) и слегка подтяните крепёжный винт (4). На фиксирующее кольцо (3) установите нижнюю часть передней решётки (1). Затем, прижимая нижнюю часть передней решетки (1) к фиксирующему кольцу (3), с обеих сторон сжимая обе решётки, установите решётку (1) под фиксирующее кольцо (3). Закрутите крепёжный винт (4).
- Вентилятор готов к работе.

ИСПОЛЬЗОВАНИЕ ВЕНТИЛЯТОРА

- Убедитесь в том, что напряжение электрической сети соответствует рабочему напряжению устройства.
- Убедитесь, что вентилятор выключен, для этого нажмите кнопку «0» на панели управления (10).
- Вы можете менять угол наклона моторного блока (12). Ослабьте фиксатор, установите желаемый угол наклона моторного блока (12), зафиксируйте выбранный угол наклона, поворачивая фиксатор по часовой стрелке.
- Вставьте вилку сетевого шнура в электрическую розетку.

- Нажатием кнопок на панели управления (10), выберите необходимую скорость вращения лопастей (5):
 - «0» – вентилятор выключен;
 - «1» – низкая скорость вращения лопастей;
 - «2» – средняя скорость вращения лопастей;
 - «3» – высокая скорость вращения лопастей.
- Нажмите кнопку (11) для включения вращения моторного блока в горизонтальной плоскости. Чтобы отключить вращение, потяните кнопку (11) вверх.
- Для отключения устройства нажмите кнопку «0» (вентилятор выключен).
- Извлеките вилку сетевого шнура из электрической розетки.

ЧИСТКА И УХОД

- Выключите устройство и извлеките вилку сетевого шнура из электрической розетки.
- Для чистки вентилятора запрещается использовать моющие жидкие и абразивные чистящие средства.
- Протирайте устройство мягкой сухой или чуть влажной тканью, после этого вытрите насухо.
- Для чистки лопастей снимите переднюю решётку (1), предварительно ослабив крепёжный винт (4) и сняв фиксирующее кольцо (3). Открутите фиксатор лопастей (2), вращая его по часовой стрелке, затем снимите лопасти (5).
- Протрите лопасти (5) слегка влажной тканью, после чего вытрите их насухо.
- Соберите вентилятор, следуя указаниям по сборке в разделе «Перед первым использованием»
- Запрещается погружать моторный блок (12), сетевой шнур и вилку сетевого шнура в воду или в любые другие жидкости.

ХРАНЕНИЕ

- Отключите устройство от электрической сети и произведите его чистку.
- При необходимости разберите вентилятор. Снимите фиксирующее кольцо (3), предварительно ослабив крепёжный винт (4), переднюю решётку (1), а затем и лопасти (5), открутив фиксатор лопастей (2), вращая его по часовой стрелке. Открутите пластиковую гайку (6), поворачивая ее против часовой стрелки, и снимите заднюю решётку (7) с моторного блока (12). Снимите моторный блок (12) с телескопической штанги (14). Выкрутите фиксатор (15), поворачивая его против часовой стрелки. Сняв фиксатор (15), снимите с телескопической штанги (14) декоративную накладку (16). Открутив винты (18), отсоедините телескопическую штангу (14) от опор (17). Разъедините опоры (17).
- Поместите устройство в заводскую упаковку.
- Храните устройство в сухом прохладном месте, недоступном для детей и людей с ограниченными возможностями.

УТИЛИЗАЦИЯ

В целях защиты окружающей среды, после окончания срока службы прибора и элементов питания (если входят в комплект), не выбрасывайте их вместе с обычными бытовыми отходами, передайте прибор и элементы питания в специализированные пункты для дальнейшей утилизации.

Отходы, образующиеся при утилизации изделий, подлежат обязательному сбору с последующей утилизацией в установленном порядке.

ИНФОРМАЦИЯ

В связи с постоянным совершенствованием инструмента производитель оставляет за собой право вносить в конструкцию изменения, не описанные в данном руководстве, которые не снижают потребительских качеств изделия.



Данное изделие соответствует всем требуемым европейским и российским стандартам безопасности.

Изготовитель и его адрес: «ХАЙПЕР Технолоджи Лимитед» 3905 Ту Эксчендж скуэр 8 Конноут плэйс, Гонконг, Китай.

Производитель: ШЭНЬЧЖЭНЬ ХАЙПЕР ТЕХНОЛОДЖИ ЛИМИТЕД

Адрес: Китай, Шэньчжэнь, Лонганг дистрикт, Инг Тао Зхи Индастриал Парк, Хуанг Ву роад , Билдинг 1, 3й этаж.

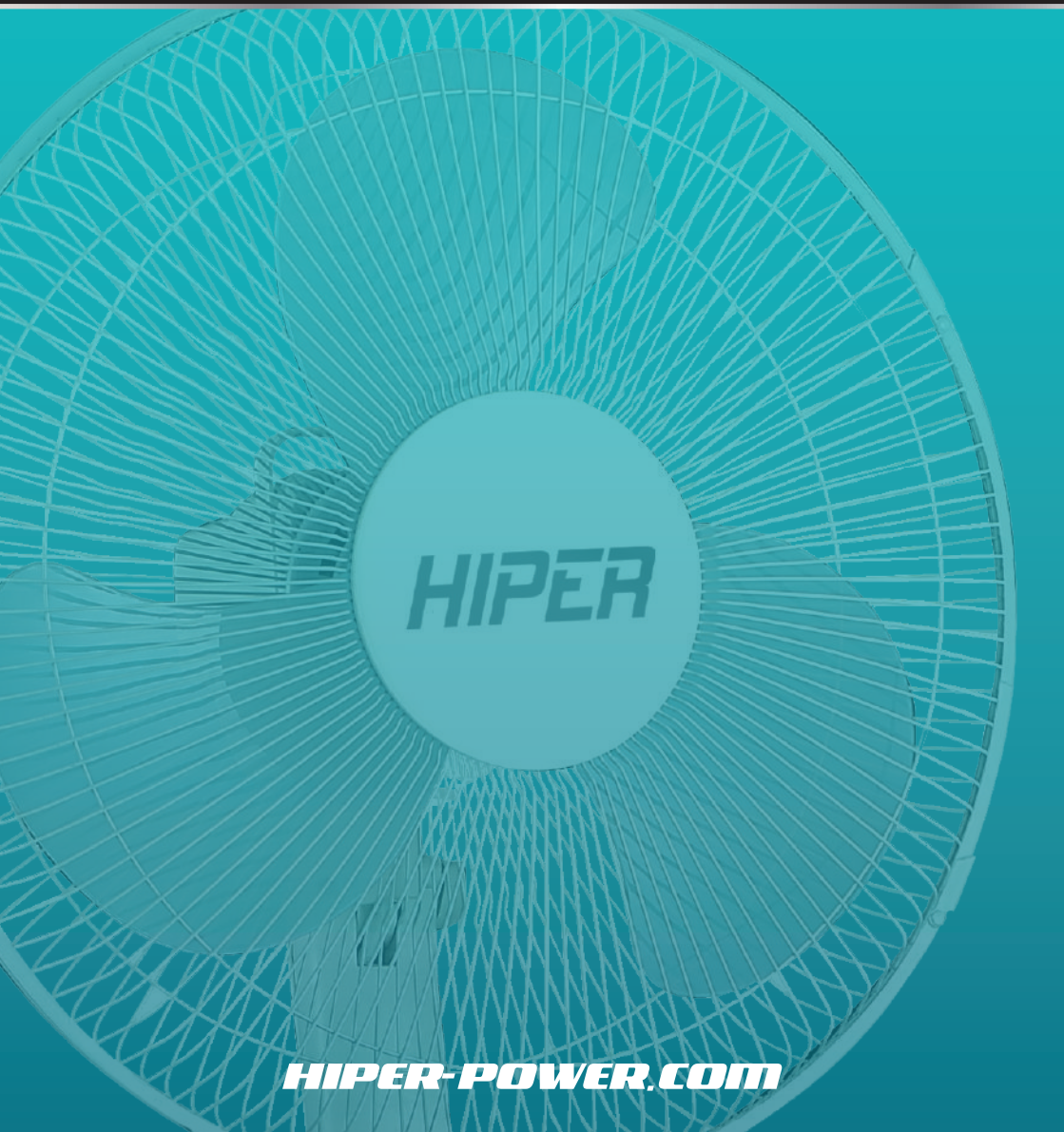
Импортер: ООО "АСБИС", 125445, Россия, Москва г., муниципальный округ Левобережный вн.тер.г., Ленинградское ш., д. 71г, стр. 2, этаж 3, помещ. 20, тел. +7 495 775 06 41

В случае если, несмотря на тщательный контроль процесса производства, оборудование вышло из строя, его ремонт и замена любых частей должна производиться только в специализированной сервисной мастерской.

Дополнительную информацию по инструменту и обслуживанию можно узнать на сайте: <http://www.hiper-power.com>

Дата изготовления \ _____

EAC



HIPER-POWER.COM