

# HIPEP

Руководство пользователя

## ПИЛА ЦИРКУЛЯРНАЯ **HCS1300BC**



## Уважаемый покупатель!

Благодарим Вас за приобретение инструмента торговой марки **HIPER**. Вся продукция **HIPER** спроектирована и изготовлена с учетом самых высоких требований к качеству изделий.

### Перед началом работы с инструментом ознакомьтесь с инструкцией.

**ВНИМАНИЕ!** При работе с электроинструментами соблюдайте нижеприведенные рекомендации по технике безопасности, с целью предотвращения пожаров, поражений электрическим током и травм!

### Область применения и назначение инструмента.

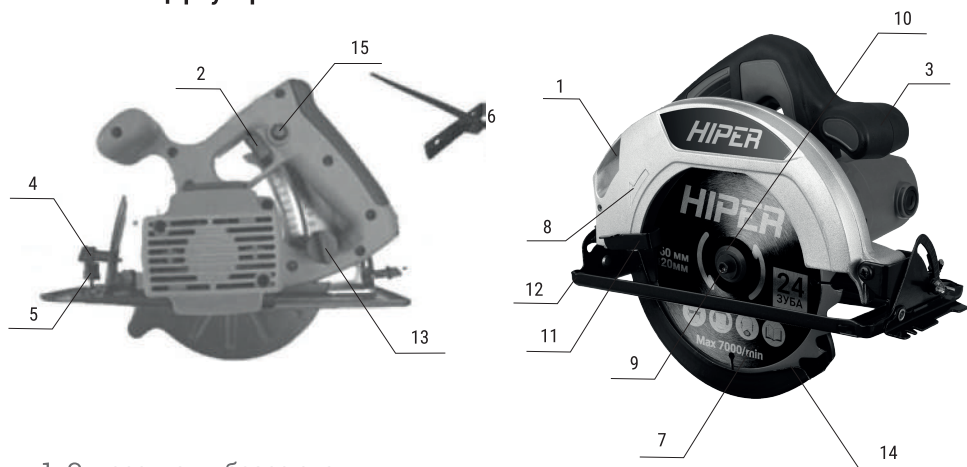
Циркулярная пила предназначена для распиловки древесных и полимерных материалов. Машина рассчитана только на использование правшами. Она не предназначена для работы в стационарном режиме.

**ВНИМАНИЕ!** Данный инструмент предназначен для использования только в бытовых целях. На инструмент, используемый для предпринимательской деятельности или в профессиональных целях, гарантия не распространяется.

### Технические характеристики.

Модель	HCS1300BC
Напряжение сети	220~240 В
Частота сети	50~60 Гц
Потребляемая мощность	1300 Вт
Скорость вращения без нагрузки	4700 об/мин
Диаметр диска нар./внутр.	160/20 мм
Максимальная глубина пропила 45/90°	35/55 мм
Внешний / внутренний диаметр диска, толщина	160x20x2,5 мм
Наличие лазера	нет
Элемент питания лазера	-
Вес	4,4 кг
Пыле- и влагозащищенность	IP20

## Описание циркулярной пилы.



1. Отверстие выброса стружки
2. Выключатель
3. Рукоятка передняя
4. Винт установки угла пропила
5. Винт фиксации параллельной направляющей
6. Параллельная направляющая
7. Пильный диск
8. Стрелка направления вращения
9. Болт крепления пильного диска
10. Фланец крепления пильного диска
11. Рукоятка открывания подвижного кожуха.
12. Плита основания
13. Регулятор глубины пропила
14. Кожух защитный
15. Блокировка включения

**ВНИМАНИЕ!** Конструкция и комплектация инструмента могут изменяться без предварительного уведомления.

### Комплектация:

1. Пила циркулярная с диском 160 x 20 мм 1 шт
2. Параллельная направляющая 1 шт
3. Ключ шестигранный 1 шт
4. Инструкция
5. Гарантийный талон

## **Общие меры безопасности.**

**ВНИМАНИЕ!** С целью предотвращения пожаров, поражений электрическим током и травм при работе с электроинструментами соблюдайте перечисленные ниже рекомендации по технике безопасности!

### **1. Безопасность на рабочем месте:**

Содержите рабочее место в чистоте. Наличие беспорядка или неосвещенных участков на рабочем месте может привести к несчастным случаям.

Не работайте с данным электроинструментом во взрывоопасном помещении, в котором имеются горючие жидкости, воспламеняющиеся газы или пыль. Во время эксплуатации, а также при включении и выключении инструмент вырабатывает искры, что может привести к воспламенению пыли или паров горючих жидкостей. Во время работы с электроинструментом не допускайте близко к Вашему рабочему месту детей и посторонних лиц. Отвлечшись, Вы можете потерять контроль над электроинструментом.

### **2. Электробезопасность:**

Штепсельная вилка электроинструмента должна соответствовать штепсельной розетке. Внесение каких-либо изменений в конструкцию штепсельной вилки запрещается. Не вносите изменения в конструкцию переходных штекеров для электроинструментов с защитным заземлением. Наличие штепсельных вилок, не имеющих изменений в конструкции, а также соответствующих штепсельных розеток снижает риск поражения электротоком.

Предпринимайте необходимые меры предосторожности для предотвращения удара электрическим током. Избегайте контакта корпуса инструмента с заземленными поверхностями, такими как трубы, отопление, холодильники.

Защищайте электроинструмент от дождя и сырости. Проникновение воды в электроинструмент повышает риск поражения электротоком.

Не допускается использование шнура не по назначению, например, для транспортировки или подвески электроинструмента, или для вытягивания вилки из штепсельной розетки. Защищайте шнур от воздействия высоких температур, масла, острых кромок или подвижных частей электроинструмента. Поврежденный или спутанный шнур повышает риск поражения электротоком.

При работе на свежем воздухе используйте соответствующий удлинитель. Используйте только такой удлинитель, который подходит для работы на улице.

Если невозможно избежать применения электроинструмента в сыром помещении, то устанавливайте дифференциальный выключатель защиты от токов утечки.

Применение дифференциального выключателя защиты от токов утечки снижает риск поражения электрическим током.

### **3. Личная безопасность:**

Будьте внимательны, следите за тем, что Вы делаете, и начинайте работу с элек-

троинструментом осознанно. Не пользуйтесь электроинструментом в состоянии усталости, а также если Вы находитесь под влиянием наркотических средств, спиртных напитков или лекарств. Невнимательность при работе с электроинструментом может привести к серьезным травмам.

Применяйте средства индивидуальной защиты и всегда надевайте защитные очки. Использование средств индивидуальной защиты: защитной маски, обуви на нескользящей подошве, защитного шлема или средств защиты органов слуха в зависимости от вида работы электроинструмента снижает риск получения травм. Предотвращайте непреднамеренное включение электроинструмента. Перед подключением электроинструмента к электропитанию и/или к аккумулятору убедитесь в том, что электроинструмент выключен. Не держите подсоединенный к источнику питания инструмент за переключатель.

Убирайте установочный инструмент или гаечные ключи до включения электроинструмента. Инструмент или ключ, находящийся во вращающейся части электроинструмента, может стать причиной травмы.

Положение корпуса тела должно быть естественным. Всегда занимайте устойчивое положение и держите равновесие. Благодаря этому Вы можете лучше контролировать электроинструмент в неожиданных ситуациях.

Носите подходящую рабочую одежду. Не носите широкую одежду и украшения. Держите волосы, одежду и рукавицы вдали от движущихся частей.

Широкая одежда, украшения или длинные волосы могут быть затянуты вращающимися частями инструмента.

При наличии возможности установки пылеотсасывающих и пылесборных устройств проверяйте их присоединение и правильное использование. Применение пылесоса может снизить количество опасных ситуаций, связанных с наличием пыли.

При потере электропитания или при другом самопроизвольном выключении электроинструмента немедленно переведите клавишу выключателя в положение «ОТКЛЮЧЕНО» и отсоедините вилку от розетки. Если при потере напряжения устройство осталась включенным, то при возобновлении питания оно самопроизвольно заработает, что может привести к телесному повреждению и (или) материальному ущербу.

#### **4. Бережное и правильное обращение и использование электроинструментов:**

Не перегружайте электроинструмент. Используйте для Вашей работы предназначенный для этого электроинструмент. С подходящим по характеристикам электроинструментом Вы сможете работать лучше и надежнее в указанном диапазоне мощности.

Не работайте с электроинструментом с неисправным выключателем. Электроинструмент, который не поддается включению или выключению, опасен и должен быть отремонтирован.

До начала наладки электроинструмента, перед заменой принадлежностей и пре-

кращением работы извлекайте штепсельную вилку из розетки и/или вынимайте аккумулятор. Эта мера предосторожности предотвращает непреднамеренное включение электроинструмента.

Храните неиспользуемые электроинструменты в недоступном для детей месте. Не разрешайте пользоваться электроинструментом лицам, которые с ним незнакомы или не читали настоящую инструкцию. Электроинструменты опасны в руках неопытных лиц.

Тщательно ухаживайте за электроинструментом. Проверяйте работоспособность и ход движущихся частей электроинструмента, отсутствие поломок или повреждений, отрицательно влияющих на функционирование электроинструмента. Поврежденные части должны быть отремонтированы перед началом использования электроинструмента. Ненадлежащее обслуживание электроинструментов является причиной большого числа несчастных случаев.

Держите режущий инструмент в заточенном и чистом состоянии. Заботливо ухаживайте режущие инструменты с острыми кромками реже заклиниваются, и их легче вести.

Применяйте электроинструмент, принадлежности, рабочую оснастку и т.п. в соответствии с настоящей инструкцией. При этом учитывайте рабочие условия и выполняемую работу. Использование электроинструментов для непредусмотренных работ может привести к опасным ситуациям.

Неиспользуемый инструмент должен храниться в сухом, закрытом месте, недоступном для детей! Не позволяйте использовать инструмент лицам, которые не ознакомились с настоящей инструкцией.

## **5. Сервисное обслуживание:**

Ремонт инструмента осуществляйте только в сервисных центрах! Ремонт Вашего электроинструмента поручайте только квалифицированному персоналу и только с применением оригинальных запасных частей. Этим обеспечивается надежность и безопасность электроинструмента.

**ВНИМАНИЕ!** Применение любых принадлежностей и приспособлений, а также выполнение любых операций помимо рекомендованных данным руководством, может привести к травме или поломке инструмента.

## **6. Двойная изоляция:**

Ваш инструмент имеет двойную изоляцию. Это означает, что все внешние металлические части электрически изолированы от токоведущих частей. Это выполнено за счет размещения дополнительных изоляционных барьеров между электрическими и механическими частями, делая необязательным заземление инструмента.

**ВНИМАНИЕ!** Двойная изоляция не заменяет обычных мер предосторожности, необходимых при работе с этим инструментом. Эта изоляционная система служит дополнительной защитой от травм, возникающих в результате возможного повреждения электрической изоляции внутри инструмента.

## **Специальные меры безопасности при работе с циркулярной пилой.**

**ВНИМАНИЕ!** Запрещается подвергать циркулярную пилу воздействию влаги и атмосферных осадков.

Всегда используйте защитные приспособления, установленные на инструменте и в комплекте с ним.

Избегайте непреднамеренного пуска. Всегда отсоединяйте сетевой кабель от розетки, перед тем как проводить любые работы по обслуживанию инструмента или замене диска.

Используйте только те диски, которые рекомендованы производителем для данной модели.

Всегда надевайте защитные перчатки при работе с циркулярной пилой и замене оснастки.

Всегда проверяйте инструмент на наличие повреждений. При обнаружении поврежденных частей немедленно замените их. Перед пуском убедитесь, что движущиеся части инструмента не заклинивают, проверьте их центровку.

Всегда соблюдайте направление подачи. Подавайте деталь на пильный диск только в направлении, противоположном направлению вращения диска.

Не оставляйте инструмент во включенном состоянии без управления и в автономном режиме работы.

Всегда дожидайтесь полной остановки вращения вала, прежде чем положить инструмент. По окончании работы всегда отсоединяйте кабель от сети питания.

Не допускайте блокировки защитного кожуха пильного диска и забивания его опилками. Если это случилось, остановите инструмент, отключите его от сети и тщательно очистите заклинивший защитный кожух.

Никогда не снимайте с инструмента расклинивающий нож. Расстояние между зубьями пильного диска и расклинивающим ножом должно составлять максимум 5 мм.

Не пользуйтесь пильными дисками, изготовленными из быстрорежущей стали (предпочтительны диски с твердосплавными зубьями).

Не пользуйтесь погнутыми, деформированными или иным образом поврежденными пильными дисками.

Запрещается установка на циркулярную пилу алмазных и абразивных кругов, цепных дисков, ножей, применение различных не рекомендованных производителем переходников и проставок (кроме переходных колец, идущих в комплекте с пильными дисками) и прочей не предназначенной для работы с циркулярной пилой оснастки.

Прежде чем приступить к распиловке заготовок, удалите из них гвозди и другие металлические объекты.

Никогда не начинайте распиловку, пока циркулярная пила не разовьет рабочую скорость.

Надежно закрепите заготовку в фиксаторах (тисках или струбцинах). Никогда не пытайтесь распиливать заготовки особо малого размера.

Инструмент можно класть на любую поверхность только после его выключения и полной остановки пильного диска.

Никогда не пытайтесь замедлить вращение пильного диска, прилагая усилие к его боковой стенке.

Прежде чем приступить к техническому обслуживанию инструмента, замене пильного диска и т.п., всегда извлекайте вилку шнура питания из сетевой розетки.

Не пользуйтесь пильными дисками, толщина которых превосходит толщину расклинивающего ножа.

Удостоверьтесь в том, что посадочный диаметр внутреннего фланца пилы соответствует диаметру посадочного отверстия пильного диска.

## Работа с циркулярной пилой.

### Включение/выключение.

Для предотвращения случайного включения кнопка выключения пилы заблокирована.

Для включения электроинструмента нажмите сначала кнопку блокировки включения, находящуюся слева от выключателя, затем нажмите выключатель и отпустите кнопку блокировки.

Для выключения пилы отпустите выключатель.

### Положение рук при работе (Рис.2).

При работе всегда крепко держите циркулярную пилу обеими руками. Правильное и неправильное положение электроинструмента в руках показано на рис.2-1 и 2-2 соответственно.



### Установка/смена пильного диска.

**ВНИМАНИЕ!** До начала работ по обслуживанию и настройке электроинструмента отсоединяйте вилку сети питания от штепсельной розетки.

При установке пильного диска надевайте защитные перчатки. Прикосновение к пильному диску может привести к травме.

Ни в коем случае не применяйте шлифовальные круги в качестве рабочего инстру-



мента.

Для смены диска удерживайте шпиндель рожковым ключом (входит в комплект поставки), одновременно выворачивая зажимной болт шестигранным ключом (входит в комплект поставки).

Специальным ключом, входящим в комплектацию, выверните против часовой стрелки зажимной болт и снимите удерживающие пильный диск шайбу и внешний фланец.

Поверните нижний защитный кожух по часовой стрелке и снимите диск.

Установите пильный диск на внутренний фланец. Направление резания зубьев (направление стрелки на пильном диске) должно совпадать со стрелкой направления вращения на защитном кожухе.

Установите обратно внешний фланец, шайбу и болт.

Затяните ключом по часовой стрелке зажимной болт. Момент затяжки должен составлять 10-12 Нм, что отвечает заворачиванию рукой плюс четверть оборота.

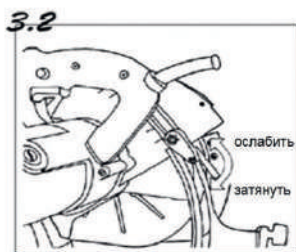
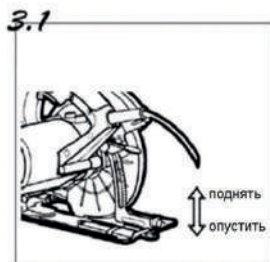
### Регулировка глубины пиления (Рис.3.1, 3.2).

Циркулярная пила оснащена бесступенчатой регулировкой глубины резания. Аккуратный и чистый рез получается, когда пильный диск выступает за пределы распиливаемого материала примерно на 3 мм. Для этого:

Ослабьте зажимной рычаг фиксации глубины пропила (рис.1) и оттяните пилу от подошвы (рис.1).

Установите желаемый размер по масштабной линейке для регулировки глубины резания (рис.1).

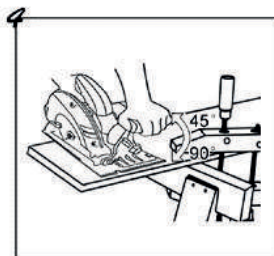
Затяните регулировочный зажимной рычаг.



### Регулировка угла пиления (Рис.4).

Регулировка угла пиления подошвы основания (рис.1) позволяет совершать

косоугольные пропилы. Во время работы подошва основания должна плотно прилегать к рабочей поверхности, тем самым, уменьшая вибрацию и перекок пильного диска. Циркулярная пила оснащена бесступенчатой регулировкой угла скоса кромки в пределах



от 0° до 45°. Чтобы установить требуемый угол пропила:

Ослабьте винт для настройки угла наклона (рис.1).

С помощью шкалы масштабной линейки выставления угла пропила установите требуемый угол скоса.

Затяните регулировочный винт (рис.1).

Проверьте угол и надежность крепления опорной плиты.

Рекомендуется предварительно проверить правильность настройки угла скоса на нерабочем материале.

### **Установка параллельной направляющей (Рис.5, 6).**

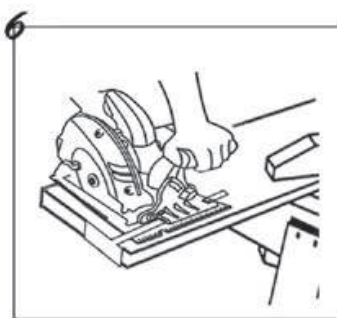
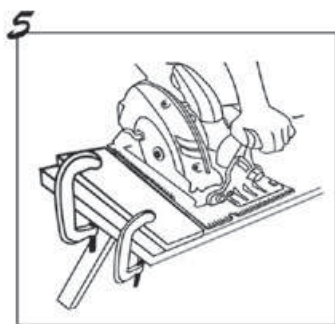
Параллельная направляющая дает возможность выполнять точные пропилы вдоль кромки заготовки и также распиливание на равные по размеру полосы.

Отпустите винт параллельной направляющей (рис.1).

Вставьте параллельную направляющую в основание циркулярной пилы.

Установите параллельную направляющую на величину требуемого отступа на соответствующую маркировку реза.

Затяните винт (рис.1).



### **Рекомендации по работе с циркулярной пилой.**

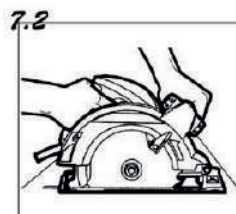
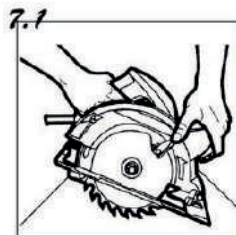
**ВНИМАНИЕ!** Перед включением пилы в сеть убедитесь в том, что имеющееся напряжение в сети соответствует данным, указанным на табличке инструмента.

Зафиксируйте заготовку. Проследите за тем, чтобы распиливаемая заготовка была уложена лицевой стороной вниз, поскольку кромка с нижней стороны получается более аккуратной.

Включайте пилу до того, как она прикоснется к заготовке.

Не прилагайте чрезмерного усилия к пиле: обеспечьте плавную подачу пильного диска к обрабатываемому материалу.

Держите пилу обеими руками за обе рукоятки, это позволяет сохранять над ней необходимый контроль.



Для получения прямых кромок, выпиливаемых по начерченной линии, используйте риску для прямых кромок (метка 0 град).

Для получения скошенных кромок, выпиливаемых по начерченной линии, используйте риску для скошенных кромок (метка 45 град).

Для предотвращения случайного включения пилы она оснащена кнопкой блокировки выключателя.

Для включения пилы нажмите кнопку блокировки и, удерживая ее в этом положении, нажмите кнопку выключателя.

Для выключения отпустите кнопку выключателя.

При чрезмерном нагреве пилы проработайте ее без нагрузки 2-3 минуты для охлаждения двигателя.

### **Техническое обслуживание.**

Циркулярная пила не нуждается в каком-либо специальном техническом обслуживании.

Для продолжительного срока службы инструмента соблюдайте инструкции по эксплуатации, чистке и хранению.

Держите вентиляционные отверстия чистыми. При загрязнении пилы, протрите ее влажной тряпкой. Не используйте средства, содержащие хлор, бензин, растворители, так как они повреждают пластик корпуса инструмента. После чистки протрите инструмент сухой тряпкой.

Все работы по ремонту инструмента должны выполняться квалифицированным специалистом авторизованного сервисного центра с применением оригинальных запчастей.

Использование пильных дисков с нарушенной геометрией может снизить эффективность работы инструмента и вызвать неисправности в работе мотора. Вовремя заменяйте пильные диски.

Регулярно проверяйте все крепежи, винты на корпусе инструмента, чтобы убедиться, что они хорошо подтянуты. При потере винтов, немедленно замените их новыми. Несоблюдение этого правила может вызвать серьезную опасность при использовании.

### **Хранение, транспортировка и утилизация.**

Инструмент следует хранить при комнатной температуре, в сухом месте, вне досягаемости детей и домашних животных.

Транспортировку рекомендуется производить в упаковке производителя.

Данное изделие и комплектующие узлы изготовлены из безопасных для окружающей среды и здоровья человека материалов и веществ. Тем не менее, для предотвращения негативного воздействия на окружающую среду, по окончании использования, изделие (по истечению срока службы) или его непригодности к дальнейшей эксплуатации, изделие подлежит сдаче в приемные пункты по переработке металлолома и пластмасс.

Утилизация изделия и комплектующих узлов заключается в его полной разборке и последующей сортировке по видам материалов и веществ, для последующей переплавки или использования при вторичной переработке.

Утилизация изделия должна быть произведена без нанесения экологического ущерба окружающей среде, в соответствии с нормами и правилами, действующими на территории Российской Федерации.

## **ИНФОРМАЦИЯ**

В связи с постоянным совершенствованием электроинструмента производитель оставляет за собой право вносить в конструкцию изменения, не описанные в данном руководстве, которые не снижают потребительских качеств изделия.

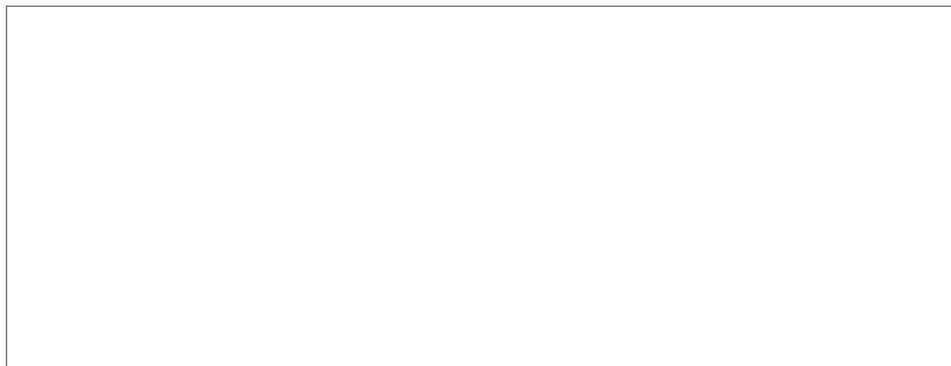
Изделие соответствует требованиям ТР ТС.

Информацию о сертификатах см. на сайте [hiper-power.com](http://hiper-power.com)

## **Декларация о соответствии единым нормам ЕС.**

Настоящим мы заверяем, что пилы циркулярные марки HIPER модели HCS1300BC соответствуют директивам: 2014/35/EU, 2014/30/EU, 2006/42/EC.

Этот прибор соответствует директивам CE по искрозащите и технике безопасности для низковольтных приборов; он сконструирован в соответствии с новейшими предписаниями по технике безопасности.



Срок службы изделия составляет 5 (пять) лет при соблюдении условий хранения и правил эксплуатации, а также правильности сбора и монтажа инструмента, указанных в данном руководстве по эксплуатации.

В случае если, несмотря на тщательный контроль процесса производства, оборудование вышло из строя, его ремонт и замена любых частей должна производиться только в специализированной сервисной мастерской.

Дата изготовления

**Для заметок.**



EAC CE   **IP20** 